

Министерство образования Республики Беларусь  
Учреждение образования  
«Белорусский государственный университет  
информатики и радиоэлектроники»

Кафедра антенн и устройств СВЧ

**Д.В. Гололобов, В.Б. Кирильчук**

***РАСПРОСТРАНЕНИЕ РАДИОВОЛН  
И АНТЕННО-ФИДЕРНЫЕ УСТРОЙСТВА***

МЕТОДИЧЕСКОЕ ПОСОБИЕ

для студентов специальности I-45 01 02  
«Системы радиосвязи, радиовещания и телевидения»  
дневной и вечерней форм обучения

В 3-х частях

Часть 2

**Фидерные устройства**

Минск 2005

УДК 621.371+621.396.67 (075.8)

ББК 32.841+32.845 я 73

Г 61

**Р е ц е н з е н т:**

профессор кафедры вычислительных методов и программирования  
БГУИР, доктор физико-математических наук, профессор В.С. Колосов

**Гололобов Д.В.**

Г 61      Распространение радиоволн и антенно-фидерные устройства: Метод. пособие для студ. спец. I-45 01 02 «Системы радиосвязи, радиовещания и телевидения» дневной и вечерней форм обуч.: В 3 ч. Ч.2: Фидерные устройства/ Д.В. Гололобов, В.Б. Кирильчук. – Мн.: БГУИР, 2005. – 299 с.: ил.  
ISBN 985-444-771-5 (ч.2)

Во второй части пособия приведены сведения о методах построения и практических конструкциях фидерных устройств, обеспечивающих направленную и избирательную передачу энергии, трансформацию амплитудных, фазовых, поляризационных параметров электродинамических сигналов различных диапазонов частот, используемых в современных системах радиосвязи, радиовещания и телевидения.

**УДК 621.371+621.396.67 (075.8)**

**ББК 32.841+32.845 я 73**

Первая часть пособия издана в БГУИР в 2004 г.

**ISBN 985-444-771-5 (ч. 2)**

**ISBN 985-444-582-8**

© Гололобов Д.В., Кирильчук В.Б., 2005

© БГУИР, 2005

# СОДЕРЖАНИЕ

## Введение

### МАТЕМАТИЧЕСКОЕ ОПИСАНИЕ ФИДЕРНЫХ УСТРОЙСТВ

#### 1.1. ABCD-параметры

#### 1.2. Параметры матрицы рассеяния

#### 1.3. Связь $S$ -параметров с другими матрицами

##### 1.3.1. Связь между $S$ - и ABCD-матрицами

##### 1.3.2. Соотношение между $S$ -параметрами и $Y$ - и $Z$ -матрицами

#### 1.4. Матрица передачи

## 2. ЛИНИИ ПЕРЕДАЧИ ЭЛЕКТРОМАГНИТНЫХ ВОЛН

#### 2.1. Классификация и общие требования к линиям передачи

#### 2.2. Параметры, характеризующие ЛП и режимы работы

##### 2.2.1. Общая теория линий передачи

##### 2.2.2. Коэффициент отражения и его связь с волновым сопротивлением и сопротивлением нагрузки

##### 2.2.3. Согласование в линиях передачи

#### 2.3. Конструкции ЛП и их основные параметры

##### 2.3.1. Проволочные ЛП

##### 2.3.2. Коаксиальные ЛП

###### 2.3.2.1. Основные параметры

###### 2.3.2.2. Оптимизация параметров коаксиальных линий

###### 2.3.2.3. Конструкции коаксиальных кабелей

##### 2.3.3. Линии передачи на полых волноводах

###### 2.3.3.1. Призматический волновод

###### 2.3.3.2. ЛП на цилиндрических волноводах

##### 2.3.4. Линии передачи поверхностных волн

###### 2.3.4.1. Диэлектрическая линия передачи

###### 2.3.4.2. Однопроводная линия передачи

##### 2.3.5. Линии передачи оптического типа

2.3.5.1. Принцип построения лучевых волноводов

2.3.5.2. Волоконные световоды

2.3.6. Полосковые ЛП

2.3.6.1. Симметричная полосковая линия

2.3.6.2. Несимметричная ПЛ

2.3.6.3. Щелевая линия

2.3.6.4. Компланарные ПЛ

2.3.6.5. Связанные симметричные ПЛ

2.3.6.6. Связанные несимметричные ПЛ

2.3.7. Краткие сведения о ЛП магнитостатических волн

### 3. СОЕДИНИТЕЛЬНЫЕ УСТРОЙСТВА

3.1. Неподвижные соединения линий передачи

3.1.1. Соединения однотипных линий передачи

3.1.1.1. Волноводные соединения

3.1.1.2. Соединение коаксиальных линий

3.1.1.3. Соединение коаксиальных волноводов с разными размерами или волновыми сопротивлениями

3.1.1.4. Соединение микрополосковых линий

3.1.2. Соединения разнотипных линий передачи

3.1.2.1. Коаксиально-волноводные соединения

3.1.2.2. Коаксиально-микрополосковые соединения

3.1.2.3. Волноводно-микрополосковые соединения

3.1.2.4. Трансформаторы типов волн

3.2. Подвижные соединения линий передачи

3.3. Поворотные соединения линий передачи

3.3.1. Уголки и изгибы

3.3.2. Волноводные скрутки

3.4. Соединения оптических линий передач

### 4. ФАЗОВРАЩАТЕЛИ И АТТЕНЮАТОРЫ

## 4.1. Фазовращатели

4.1.1. Назначение и классификация

4.1.2. Переменные ФЗВ

4.1.3. ФЗВ на сжимной линии

4.1.4. ФЗВ на раздвижной линии

4.1.5. Диэлектрические ФЗВ

4.1.6. ФЗВ с использованием ферритов

4.1.7. Дискретный многопозиционный ФЗВ на полупроводниковых диодах

## 4.2. Атенюаторы

4.2.1. Назначение и классификация

4.2.2. Поглощающие аттенюаторы

4.2.3. Предельные аттенюаторы

4.2.4. Атенюаторы с поглощающими стенками

4.2.5. Особенности других видов аттенюаторов

## 5. ЧАСТОТНЫЕ ФИЛЬТРЫ

### 5.1. Типы фильтров

### 5.2. Низкочастотный прототип фильтров

### 5.3. Классификация фильтров по аппроксимирующим функциям

### 5.4. Реализация фильтров

5.4.1. Фильтры на сосредоточенных элементах

5.4.2. Коаксиальные фильтры

5.4.3. Волноводные фильтры

5.4.4. Фильтры на резонаторах

5.4.4.1. Фильтры на резонансных отрезках линий и полых резонаторах

5.4.4.2. Фильтры на диэлектрических резонаторах

5.4.4.3. Фильтры на ферритовых резонаторах

5.4.5. Микрополосковые фильтры

5.4.5.1. Многозвенные фильтры на микрополосковых линиях

5.4.5.2. Двухзвенные микрополосковые фильтры

5.4.5.3. Микрополосковый фильтр на двухмодовых полуволновых резонаторах

5.5. Направленные фильтры

5.6. Частотно-разделительные устройства

## 6. НАПРАВЛЕННЫЕ ОТВЕТВИТЕЛИ, ДЕЛИТЕЛИ И СУММАТОРЫ МОЩНОСТИ

6.1. Направленные ответвители

6.1.1. Принципы расчета восьмиполюсников

6.1.2. Классификация и параметры НО

6.1.3. Реализации НО на различных линиях передачи

6.1.4. Коаксиальный НО

6.1.5. Волноводные НО

6.1.5.1. Волноводный НО с одним отверстием связи

6.1.5.2. НО на двух соосных волноводах

6.1.5.3. Волноводные мосты

6.1.6. Микрополосковые НО

6.1.7. Гибридные соединения и мосты

6.2. Делители и сумматоры мощности

6.2.1. Делители последовательного и параллельного типов

6.2.2. Одноступенчатые кольцевые делители мощности

6.2.3. Многоступенчатые делители

6.2.4. Схемы сложения и деления на НО

## 7. АНТЕННЫЕ ПЕРЕКЛЮЧАТЕЛИ

7.1. Принципы построения и классификация АП

7.2. Переключательные элементы АП

7.3. Конструкции АП

7.3.1. Ответвительный АП

7.3.2. Балансные АП

7.3.3. АП с полной связью

7.3.4. Ферритовые АП

7.3.5. Особенности АП на PIN-диодах

## 8. ФЕРРИТОВЫЕ УСТРОЙСТВА

8.1. Общие сведения о ферритах

8.2. Взаимодействие ферритов с полем СВЧ при наличии постоянного магнитного поля

8.3. Физические эффекты в ферритах

8.3.1. Эффект Фарадея

8.3.2. Продольный ферромагнитный резонанс

8.3.3. Эффект смещения поля

8.3.4. Поперечный ферромагнитный резонанс

8.4. Вентили

8.4.1. Вентиль с использованием эффекта Фарадея

8.4.2. Вентили на эффектах ферромагнитного резонанса

8.4.3. Вентиль на эффекте смещения поля

8.5. Циркуляторы

8.5.1. Циркулятор на эффекте Фарадея

8.5.2. Фазовый циркулятор

8.5.3. Трехплечий циркулятор

8.6. Ферритовые фазовращатели

## 9. УСТРОЙСТВА НА PIN-ДИОДАХ

9.1. Модель и параметры диода

9.1.1. Принцип работы и эквивалентные схемы диода

9.1.2. Конструктивные параметры диода

9.1.3. Быстродействие диода

9.1.4. Допустимая мощность рассеяния на диоде

## 9.2. Базовые схемы выключателей

### 9.2.1. Последовательный ключ

### 9.2.2. Параллельный ключ

### 9.2.3. Комбинированные и резонансные ключи

## 9.3. Антенные переключатели

## 9.4. Атенюаторы

## 9.5. Фазовращатели

Приложение 1. ABCD-,  $S$ - и  $T$ -матрицы для некоторых широко используемых четырехполюсников

Приложение 2. Конструкции некоторых волоконно-оптических кабелей

## ЛИТЕРАТУРА



## ВВЕДЕНИЕ

Главным качественным отличием развития связи в последнее время является резкое увеличение объема передаваемой информации. Передача различных видов информации осуществляется посредством линий как проводной (оптоволоконной), так и радиосвязи (радиорелейной, тропосферной, космической). При этом одной из ключевых проблем создания высокоэффективных линий радиосвязи является исследование и разработка антенно-фидерных устройств. Выполняя, как и ранее, роль элемента радиолинии, эти устройства вместе с тем становятся элементами системы связи, определяющими ее основные характеристики и существенно влияющими на ее построение и функционирование.

При разработке и создании новой антенно-фидерной техники радиосвязи выделяются три направления:

- совершенствование традиционных антенно-фидерных устройств (АФУ);
- исследование и разработка антенно-фидерных комплексов, на которые наряду с функциями приема и излучения возлагаются смежные для антенной техники функции, связанные с управлением ориентации антенн, наведением диаграмм направленности (ДН) на абонентов и их сопровождением в течение всего сеанса связи, пространственной стабилизацией положения антенны в условиях угловых эволюций мобильных средств и пр.;
- исследование и создание антенно-фидерных систем, осуществляющих сложную обработку принимаемых и излучаемых сигналов, на базе совместного функционирования антенн, систем управления, приема и передачи сигналов, т.е. всех основных элементов средств радиосвязи. Антенные системы решают более широкий круг задач по сравнению с остальными структурными звеньями радиоканала, в частности, коммутацию лучей и информационных потоков, образование контурных ДН и управление ими, решение задач помехозащищенности.

Антенно-фидерные устройства традиционного типа, обеспечивающие только прием и излучение сигналов, широко используются в современных средствах радиосвязи. В своем составе они содержат традиционные и новые типы антенн и фидерных трактов. Естественно, традиционные АФУ будут использоваться и в дальнейшем, хотя область их применения будет постепенно сокращаться за счет внедрения антенных комплексов и антенных систем. Вместе с тем область исследования собственно АФУ остается основой для развития сложных антенно-фидерных систем.

Энергетический потенциал АФУ и в целом радиолиний в значительной мере определяется фидерным трактом, основу которого в заданном диапазоне частот составляют однопроводные линии передачи, гибкие, полужесткие, жесткие радиочастотные коаксиальные кабели, волноводы: прямоугольные, круглые, эллиптические (гибкие и жесткие). Основная проблема и направление развития фидерных трактов всех видов сводится к снижению коэффициентов затухания и отражения как локальных по месту и частоте, так и протяженных трактов в широких диапазонах частот.

Перспективы и проблемы развития АФУ традиционного типа связаны с улучшением их электродинамических характеристик, массогабаритных показателей и совершенствованием конструктивно-технологических решений.

Антенные комплексы получают в современных системах радиосвязи все более широкое распространение. Связано это с возможностью решения смежных задач, основными из которых являются:

- пространственная селекция сигналов для обеспечения режима автоматического слежения за перемещениями корреспондента (самофокусирующиеся антенны);
- пространственная стабилизация заданного положения диаграммы направленности в условиях угловых колебаний средств вокруг центра масс;

- многократное использование антенн для одновременного формирования нескольких диаграмм направленности на одной или нескольких частотах для отдельного или одновременного приема одного или нескольких сигналов (многолучевые антенны).

Типовой антенный комплекс состоит из собственно антенны и системы управления. Система управления представляет собой совокупность управляющих устройств, воздействующих на поток электромагнитной энергии (фазовращатели, коммутаторы и т. п.), и электронной схемы для управления ими. Построение системы излучателей должно вестись параллельно с разработкой управляющих устройств. Может оказаться, что при удачно разработанной системе излучателей нельзя реализовать антенный комплекс из-за невозможности конструирования управляющих устройств.

Многоэлементные антенны способны работать при больших мощностях передатчиков. Параллельное использование элементов увеличивает надежность антенны, так как даже значительное число выходов из строя элементов не вызовет серьезного ухудшения свойств направленности.

Основными задачами, требующими решения при создании перспективных антенных комплексов, являются разработка методов электродинамического и инженерного синтеза сканирующих антенных решеток, оптимальных кинематических схем опорно-поворотных устройств и структурно-алгоритмический синтез их контуров управления, применение современной элементной базы, внедрение новых конструкционных материалов и технологий. Предполагается, что в дальнейшем вся *линейная обработка сигналов* будет осуществляться в антенных комплексах радиосвязи.

В последнее время наряду с традиционными АФУ и антенными комплексами интенсивно начал развиваться принципиально новый класс антенн – антенные системы. Они призваны решать широкий круг задач, существенно отличающихся от решаемых традиционными АФУ. Принципиальной является воз-

возможность использования *нелинейных элементов* в составе антенной системы для обеспечения обработки сигналов.

Антенные системы состоят, как правило, из активных решеток, аппаратуры управления и обработки сигналов. В современных средствах радиосвязи общепринятое деление на функциональные узлы теряет свои четкие границы – антенные системы выступают в функциональном единстве.

К числу первых антенных систем можно отнести активные антенны, где передатчик и приемник перестают быть отдельными устройствами и становятся составной частью антенной системы. Собственно антенные элементы в антенной системе могут представлять собой антенны традиционного типа, описанные выше. Дальнейшим развитием активных антенн радиосвязи стало создание систем с обработкой сигналов – адаптивных антенных систем, выполняющих функции активного пространственного фильтра. Автоматическое формирование нулей диаграммы направленности антенной системы в направлении источников радиопомех производится с использованием автокомпенсаторов. Применение адаптивных антенных систем позволяет существенно повысить помехозащищенность радиолиний за счет управления пространственно-селективными свойствами.

В настоящее время теория и практика антенных систем только начинают развиваться. Их развитие, а также изыскание новых технических принципов построения антенных систем требуют комплексного системного подхода и совместных исследований широкого круга специалистов в области радиосвязи, электродинамики, технической кибернетики и электроники.

В настоящем пособии приводятся сведения о фидерных устройствах, обеспечивающих амплитудное, фазовое, модовое, поляризационное и другие преобразования электродинамических сигналов, являющихся базовыми при разработке и построении современных систем радиосвязи, радиовещания, радиосистем специального назначения.

## 1. МАТЕМАТИЧЕСКОЕ ОПИСАНИЕ ФИДЕРНЫХ УСТРОЙСТВ

Фидерное устройство в обобщенном виде можно представить многополюсником (рис. 1.1), который состоит из нескольких компонентов, соединенных определенным образом между собой с помощью отрезков линий передачи. Описание таких схем производится через напряжения и токи на полюсах устройства. В области низких частот для этой цели применяются матрицы сопротивлений, проводимостей или передачи. На СВЧ напряжения и токи заменяются нормированными волновыми переменными и широко используются матрицы рассеяния.

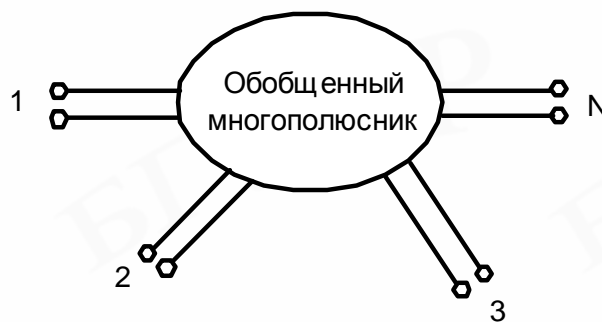


Рис. 1.1. Обобщенная схема фидерного устройства

Большая часть фидерных устройств имеет один вход и один выход, т.е. они являются четырехполюсниками. Многие фидерные устройства могут быть представлены в виде каскадного соединения четырехполюсников. В этом случае анализ их работы удобно проводить, если четырехполюсники описываются ABCD-параметрами.

Многополюсные схемы анализируются через матрицы рассеяния.

Способ математического описания цепей, использующий волновые параметры, позволяет легко анализировать каскадное соединение четырехполюсников при использовании матриц передачи.

При разработке фидерных устройств иногда оказывается удобным использовать обычные матрицы сопротивлений и проводимостей.

## 1.1. ABCD-параметры

Для четырехполюсника, показанного на рис. 1.2, а, ABCD-параметры определяются как

$$\begin{bmatrix} v_i \\ i_i \end{bmatrix} = \begin{bmatrix} A & B \\ C & D \end{bmatrix} \begin{bmatrix} v_2 \\ i_2 \end{bmatrix}, \quad (1.1)$$

где  $v_i$  и  $i_i$  – напряжения и токи на  $i$ -м полюсе.

Заметим, что вытекающий из четырехполюсника ток  $i_2$  при каскадном соединении является втекающим током  $i_1$  для следующего четырехполюсника. Каскадное соединение четырехполюсников с обозначениями втекающих и вытекающих токов показано на рис. 1.2, б. Если имеется два четырехполюсника А и В, соединенных каскадно, как показано на рис. 1.3, то

$$\begin{bmatrix} v_{1a} \\ i_{1a} \end{bmatrix} = \begin{bmatrix} A_a & B_a \\ C_a & D_a \end{bmatrix} \begin{bmatrix} v_{2a} \\ i_{2a} \end{bmatrix}, \quad (1.2)$$

$$\begin{bmatrix} v_{2a} \\ i_{2a} \end{bmatrix} = \begin{bmatrix} v_{1b} \\ i_{1b} \end{bmatrix} = \begin{bmatrix} A_b & B_b \\ C_b & D_b \end{bmatrix} \begin{bmatrix} v_{2b} \\ i_{2b} \end{bmatrix}. \quad (1.3)$$

Объединяя (1.2) и (1.3), получаем

$$\begin{bmatrix} v_{1a} \\ i_{1a} \end{bmatrix} = \begin{bmatrix} A_a & B_a \\ C_a & D_a \end{bmatrix} \begin{bmatrix} v_{2b} \\ i_{2b} \end{bmatrix} = \begin{bmatrix} A_b & B_b \\ C_b & D_b \end{bmatrix} \begin{bmatrix} v_{2b} \\ i_{2b} \end{bmatrix} = \begin{bmatrix} A & B \\ C & D \end{bmatrix} \begin{bmatrix} v_{2b} \\ i_{2b} \end{bmatrix}, \quad (1.4)$$

и общая матрица  $ABCD$  является произведением матриц соединяемых четырехполюсников. Обобщая (1.4) на случай каскадного соединения  $N$ -четырёхполюсников, имеем следующее выражение для результирующей матрицы:

$$\begin{bmatrix} A & B \\ C & D \end{bmatrix} = \begin{bmatrix} A & B \\ C & D \end{bmatrix}_1 \begin{bmatrix} A & B \\ C & D \end{bmatrix}_2 \cdots \begin{bmatrix} A & B \\ C & D \end{bmatrix}_N. \quad (1.5)$$

Таким образом, для получения ABCD-матрицы всей схемы необходимо перемножить ABCD-матрицы отдельных элементов.

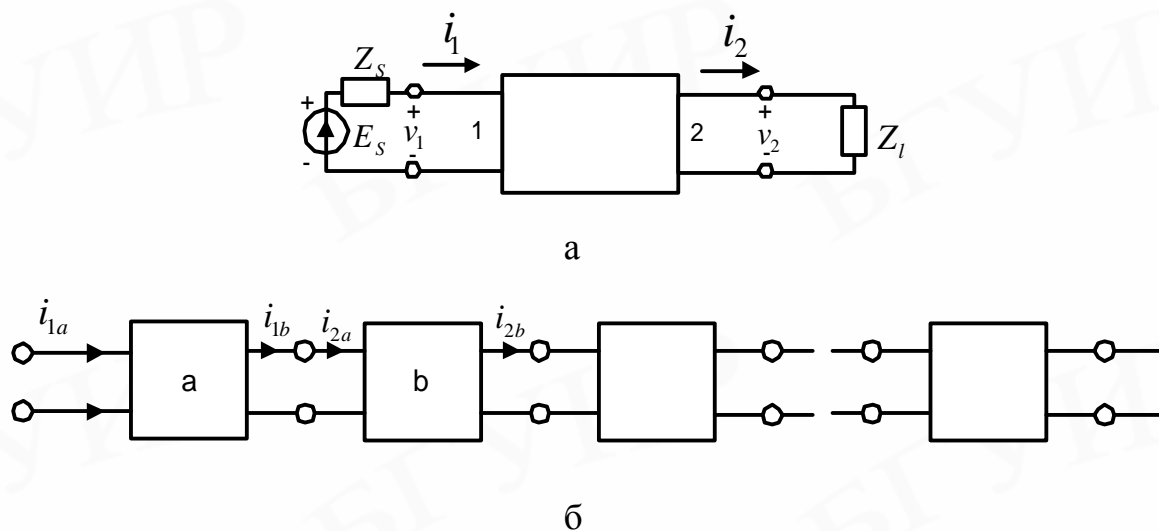


Рис. 1.2. Четырехполюсник:  
а – обобщенная схема; б – каскадное соединение

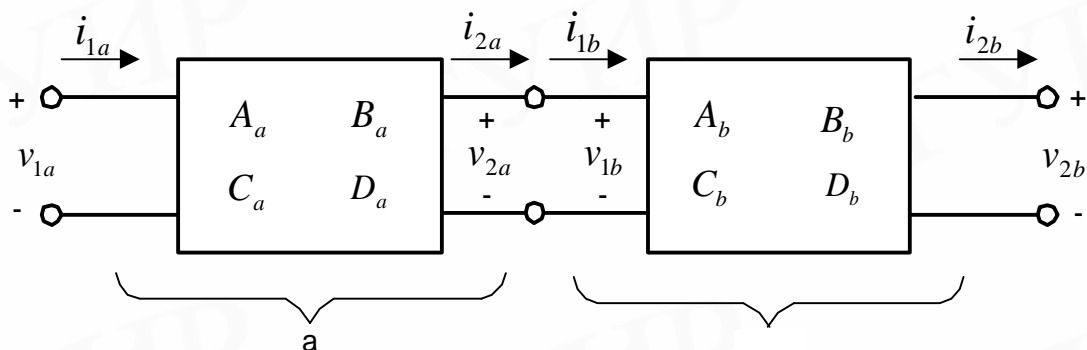


Рис. 1.3. Каскадное соединение четырехполюсников а и б

ABCD-матрицы позволяют определить различные характеристики фидерных устройств. Исходя из рис. 1.2, а можно получить следующие параметры.

Входное сопротивление:

$$Z_{BX} = (AZ_H + B) / (CZ_H + D), \quad (1.6)$$

где  $Z_H = u_2 / i_2$  – сопротивление нагрузки.

Выходное сопротивление:

$$Z_{\text{ВЫХ}} = (DZ_{\text{И}} + B) / (CZ_{\text{И}} + A), \quad (1.7)$$

где  $Z_{\text{И}} = (E_{\text{И}} - u_1) / i_1$  – внутреннее сопротивление источника.

Коэффициент передачи по напряжению (от источника к выходу четырехполюсника):

$$K_u = u_2 / E_{\text{И}} = Z_{\text{И}} / (AZ_{\text{И}} + B + CZ_{\text{И}}Z_{\text{И}} + DZ_{\text{И}}). \quad (1.8)$$

Коэффициент отражения по напряжению от входа четырехполюсника:

$$\Gamma_{\text{ВХ}} = (Z_{\text{ВХ}} - Z_{\text{И}}) / (Z_{\text{ВХ}} + Z_{\text{И}}). \quad (1.9)$$

Коэффициент отражения по напряжению от выхода четырехполюсника:

$$\Gamma_{\text{ВЫХ}} = (Z_{\text{ВЫХ}} - Z_{\text{И}}) / (Z_{\text{ВЫХ}} + Z_{\text{И}}). \quad (1.10)$$

Матрицы  $ABCD$  обладают следующими свойствами:

- для взаимных четырехполюсников  $AD - BC = 1$ ;
- для симметричных четырехполюсников (которые остаются неизменными при замене входных зажимов на выходе и обратно)  $A = D$ .

$ABCD$ -параметры могут быть пронормированы путем деления параметра  $B$  и умножения параметра  $C$  на нормирующее сопротивление  $Z_0$ . Нормированная  $ABCD$ -матрица записывается в виде

$$[ABCD]_{\text{Н}} = \begin{bmatrix} A & B/Z_0 \\ CZ_0 & D \end{bmatrix}. \quad (1.11)$$

Наиболее часто нормирующим сопротивлением  $Z_0$  является волновое сопротивление линий передачи, подводимых к четырехполюснику. Полная нормированная  $ABCD$ -матрица каскадного соединения нескольких устройств или элементов находится перемножением их нормированных  $ABCD$ -матриц. При



этом нормирующее сопротивление  $Z_0$  должно быть выбрано одинаковым для всей цепочки.

## 1.2. Параметры матрицы рассеяния

Основным преимуществом ABCD-параметров является простой способ определения матрицы полной схемы при каскадном соединении устройств или компонентов. Однако это преимущество не сохраняется при соединении компонентов с тремя или более парами полюсов. Общим методом анализа фидерных устройств является метод, основанный на использовании матриц рассеяния.

Матрица рассеяния определяет взаимосвязь между переменными  $a_n$  (пропорциональными входящим волнам на  $n$ -й паре полюсов) и  $b_n$  (пропорциональными выходящим волнам  $n$ -й пары полюсов):

$$a_n = v_n^+ / \sqrt{Z_{0n}}, \quad (1.12)$$

$$b_n = v_n^- / \sqrt{Z_{0n}}, \quad (1.13)$$

где  $v_n^+$  и  $v_n^-$  – напряжения, соответствующие входящим и выходящим волнам в линии передачи, соединенной с  $n$ -й парой полюсов;

$Z_{0n}$  – волновое сопротивление линии.

Для расчета коэффициентов матрицы рассеяния не требуется знание величин  $v_n^+$  и  $v_n^-$ . Соотношения между  $a_n$  и  $b_n$  для четырехполюсников записываются в виде

$$b_1 = S_{11}a_1 + S_{12}a_2, \quad (1.14)$$

$$b_2 = S_{21}a_1 + S_{22}a_2. \quad (1.15)$$

В общем случае для схемы с  $n$  парами полюсов имеем

$$b = S a, \quad (1.16)$$

где  $S$  – матрица размером  $n \times n$  (для четырехполюсника эта матрица имеет размер  $2 \times 2$ ), называемая матрицей рассеяния заданной схемы устройства.

Средняя мощность на входе  $n$  может быть найдена из (1.13) и (1.14).

Для этого напряжения и токи на основании теории линий передачи запишем в виде

$$v_n = v_n^+ + v_n^- = \sqrt{Z_{0n}}(a_n + b_n), \quad (1.17)$$

$$i_n = (1/Z_{0n})(v_n^+ - v_n^-) = (1/Z_{0n})(a_n - b_n), \quad (1.18)$$

тогда мощность на входе  $n$  определяется как

$$W_n = 0,5 \operatorname{Re}(v_n, i_n^*) = 0,5(a_n a_n^* - b_n b_n^*). \quad (1.19)$$

Из данного выражения видно, что мощность  $W_n$  равна разности мощностей падающей ( $0,5a_n a_n^*$ ) и отраженной  $0,5b_n b_n^*$  волн на входе  $n$ .

Достоинством математического описания цепей с помощью  $S$ -матриц является возможность измерений  $S$ -параметров. Рассмотренные ранее ABCD-параметры на СВЧ трудно измерять. На низких частотах эти измерения проводятся путем измерения напряжения и (или) тока на одном из входов при разомкнутом или короткозамкнутом втором входе. На СВЧ сложно реализовать идеальную разомкнутую нагрузку, а также трудно точно установить местоположение короткого замыкания. Измерения же  $S$ -параметров четырехполюсников производятся при подключении к одному или другому входу нормирующего сопротивления  $Z_0$  (обычно 50 Ом). При этом измеряемые величины, такие как коэффициенты отражения и коэффициенты передачи, непосредственно выражаются через параметры рассеяния. Другое важное достоинство использования

$S$ -матриц состоит в том, что  $S$ -параметры определяются на основе распространяющейся волны, в отличие от токов или напряжений, и волновые переменные не изменяются по амплитуде при движении вдоль линии без потерь. Это позволяет измерять  $S$ -параметры исследуемого устройства на некотором расстоянии

от его физического местоположения. Влияние вспомогательной линии с малыми потерями может быть учтено изменением фазы, что эквивалентно сдвигу плоскости отсчета. Вместе с тем ABCD-, Z- или Y-параметры изменяются при движении вдоль линии не только по фазе, но и по амплитуде.

Важнейшими свойствами  $S$ -матриц являются следующие:

1. Для взаимных цепей  $S$ -матрица симметрична, т.е.

$$S = S^t, \quad (1.20)$$

где индекс  $t$  означает транспонирование матрицы.

2. Для пассивных цепей без потерь

$$\sum_{n=1}^N |S_{ni}|^2 = \sum_{n=1}^N S_{ni} S_{ni}^* = 1 \quad (1.21)$$

для всех  $i = 1, 2, \dots, N$ . Уравнение (1.21) является прямым следствием закона сохранения энергии пассивных цепей без потерь.

3. В пассивных цепях без потерь

$$\sum_{n=1}^N S_{ns} S_{nr}^* = 0 \quad (\text{для всех } s, r = 1, 2, \dots, N, s \neq r). \quad (1.22)$$

Условия (1.21) и (1.22) ограничивают число независимых элементов в матрице рассеяния размером  $N \times N$  до  $N(N+1)/2$ . Матрица, удовлетворяющая этим двум условиям, называется унитарной. На языке матричных операций эти условия имеют вид

$$A^* = [A^t]^{-1}. \quad (1.23)$$

Это уравнение означает, что в случае пассивной цепи без потерь комплексно сопряженная матрица рассеяния является обратной транспонированной исходной матрице.

Примеры  $S$ -матриц некоторых наиболее распространенных четырехполюсников приведены в прил. 1.  $S$ -матрица линии передачи без потерь (прил. 1, строка 1) может использоваться для нахождения  $S$ -параметров исследуемой цепи в тех случаях, когда отсчет какого-либо из ее входов сдвинут из-за подключения

к нему подводятся линии передачи. Можно показать, что если к  $j$ -му входу подключена добавочная линия длиной  $l$ , то каждый из коэффициентов  $S_{ij}$  или  $S_{ji}$  (т.е. элементы матрицы, имеющие индекс  $j$ ) должен быть умножен на коэффициент  $e^{-jbl}$ , а коэффициент  $S_{ji}$  должен умножаться на множитель  $e^{-2jbl}$ .

### 1.3. Связь $S$ -параметров с другими матрицами

#### 1.3.1. Связь между $S$ - и ABCD-матрицами

При анализе каскадных соединений цепей использование  $S$ -параметров неудобно. Поэтому необходим переход от  $S$ -параметров к ABCD-параметрам. Для такого преобразования могут использоваться следующие уравнения.

$$A = (1 + S_{11} - S_{22} - \Delta S) \sqrt{Z_{01}/Z_{02}} / (2S_{21}), \quad (1.24)$$

$$B = (1 + S_{11} + S_{22} + \Delta S) \sqrt{Z_{01}/Z_{02}} / (2S_{21}), \quad (1.25)$$

$$C = (1 - S_{11} - S_{22} + \Delta S) \sqrt{Z_{01}/Z_{02}} / (2S_{21}), \quad (1.26)$$

$$D = (1 - S_{11} + S_{22} - \Delta S) \sqrt{Z_{01}/Z_{02}} / (2S_{21}), \quad (1.27)$$

где  $Z_{01}$  и  $Z_{02}$  – нормирующие сопротивления для  $S$ -параметров на входах 1 и 2 соответственно, а

$$\Delta S = (S_{11}S_{22} - S_{21}S_{12}). \quad (1.28)$$

Если  $S_{21} = 0$ , то ABCD-параметры становятся неопределенными. С физической точки зрения параметр  $S_{21}$  представляет собой коэффициент прямой передачи.

Обратный переход от ABCD-матрицы к  $S$ -матрице осуществляется с помощью выражений:

$$S_{11} = (AZ_{02} + B - CZ_{01}Z_{02} - DZ_{01}) / (AZ_{02} + B + CZ_{01}Z_{02} + DZ_{01}), \quad (1.29)$$

$$S_{12} = \left( 2[AD - BC] \sqrt{Z_{01} Z_{02}} \right) / (AZ_{02} + B + CZ_{01} Z_{02} + DZ_{01}), \quad (1.30)$$

$$S_{21} = \left( \sqrt{Z_{01} Z_{02}} \right) / (AZ_{02} + B + CZ_{01} Z_{02} + DZ_{01}), \quad (1.31)$$

$$S_{22} = (-AZ_{02} + B - CZ_{01} Z_{02} + DZ_{01}) / (AZ_{02} + B + CZ_{01} Z_{02} + DZ_{01}). \quad (1.32)$$

Для взаимных цепей член  $[AD - BC]$  в формуле (1.31) равен единице и, следовательно,  $S_{12}$  становится равным  $S_{21}$ .

### 1.3.2. Соотношение между $S$ -параметрами и $Y$ - и $Z$ -матрицами

Матрицы проводимости и сопротивления связывают напряжения и токи, направленные внутрь многополюсника:

$$I = Yv, \quad v = ZI, \quad (1.33)$$

где  $Z = Y^{-1}$ .

Входные напряжения и токи связаны с переменными  $a_n$  и  $b_n$  формулами (1.18) и (1.19), откуда и могут быть найдены соотношения между  $S$ -матрицами.

$S$ -матрица определяется из  $Z$ -матрицы с помощью следующего выражения:

$$S = \sqrt{Y_0} (Z + Z_0) (Z - Z_0)^{-1} \sqrt{Z_0}, \quad (1.34)$$

где  $Z_0$ ,  $\sqrt{Z_0}$  и  $\sqrt{Y_0}$  – диагональные матрицы с элементами диагоналей  $Z_{01}, Z_{02}, \dots, Z_{0N}$ ,  $\sqrt{Z_{01}}, \sqrt{Z_{02}}, \dots, \sqrt{Z_{0N}}$  и  $1/\sqrt{Z_{01}}, 1/\sqrt{Z_{02}}, \dots, 1/\sqrt{Z_{0N}}$  соответственно,  $Z_{01}, Z_{02}, \dots, Z_{0N}$  представляют собой нормирующие

щие

противления различных входов схемы.

Для преобразования  $Y$ -матрицы в  $S$ -матрицу используется соотношение

$$S = \sqrt{Z_0} (Y - Y_0) (Y_0 + Y)^{-1} \sqrt{Y_0}, \quad (1.35)$$

где  $Y_0$  – диагональная матрица нормирующих проводимостей различных входов

с элементами диагонали, равными  $1/Z_{01}, 1/Z_{02}, \dots, 1/Z_{0N}$ .

Из приведенных соотношений нетрудно определить связь между  $Z$ -,  $Y$ - и  $S$ -матрицами:

$$Z = \sqrt{Z_0} (I + S)(I - S)^{-1} \sqrt{Z_0}, \quad (1.36)$$

$$Y = \sqrt{Y_0} (I - S)(I + S)^{-1} \sqrt{Y_0}, \quad (1.37)$$

где  $I$  — единичная матрица.

#### 1.4. Матрица передачи

Матрица рассеяния неудобна при анализе схем, состоящих из каскадно соединенных четырехполюсников. Помимо преобразования  $S$ -параметров в ABCD-матрицу возможен и другой путь анализа каскадных схем, при котором используется набор  $T$ -параметров со свойствами, аналогичными свойствам ABCD-матриц. Неудобство каскадирования при использовании  $S$ -матриц является результатом того, что не все переменные на входе являются независимыми. Действительно, переменные  $b_1$  и  $b_2$  являются функцией независимых переменных  $a_1$  и  $a_2$ . Если параметры рассеяния расположить аналогично ABCD-параметрам, чтобы на входе 1 все параметры были зависимыми переменными ( $a_2$  и  $b_2$ ), а выходные волны были независимыми ( $a_1$  и  $b_1$ ), то полученный набор параметров будет обладать свойствами, аналогичными свойствам набора ABCD-параметров. Связь переменных осуществляется формулой

$$\begin{bmatrix} b_1 \\ a_1 \end{bmatrix} = \begin{bmatrix} T_{11} & T_{12} \\ T_{21} & T_{22} \end{bmatrix} \begin{bmatrix} a_2 \\ b_2 \end{bmatrix}. \quad (1.38)$$

Определенные таким путем  $T$ -параметры связаны с  $S$ -параметрами следующими соотношениями:

$$T_{11} = (-S_{11}S_{22} + S_{12}S_{21}) / S_{21}, \quad (1.39)$$

$$T_{12} = S_{11} / S_{21}, \quad (1.40)$$

$$T_{21} = -S_{22} / S_{21}, \quad (1.41)$$

$$T_{22} = 1 / S_{21}. \quad (1.42)$$

Как и в случае ABCD-параметров,  $T$ -параметры становятся неопределенными, если коэффициент прямой передачи  $S_{21} = 0$ .

Для каскадных цепей  $T$ -параметры полной схемы получают перемножением  $T$ -матриц отдельных компонентов схемы. Матрица рассеяния полной схемы может быть найдена из  $T$ -матрицы:

$$S_{11} = T_{12} / T_{22}, \quad (1.43)$$

$$S_{12} = T_{11} - (T_{12}T_{21} / T_{22}), \quad (1.44)$$

$$S_{21} = 1 / T_{22}, \quad (1.45)$$

$$S_{22} = -T_{21} / T_{22}. \quad (1.46)$$

Для преобразования  $T$ -матрицы в  $S$ -матрицу требуется, чтобы параметр  $T_{22}$  не был равен нулю.

$T$ -параметры взаимных четырехполюсников удовлетворяют соотношению

$$T_{11}T_{22} - T_{12}T_{21} = 1, \quad (1.47)$$

которое аналогично соотношению  $AD - BC = 1$  для ABCD-параметров. Если цепь со стороны входа и выхода идентична, то  $S_{12} = S_{22}$ , что пропорционально

$$T_{21} = -T_{12}. \quad (1.48)$$

Преобразование матриц рассеяния в  $T$ -матрицы более предпочтительно, чем в ABCD-матрицы. Определяется это следующим. Вычислительные процедуры преобразования  $S$ -матриц в  $T$ -матрицы оказываются значительно меньшими, чем при преобразовании  $S$ -матриц в ABCD-матрицы. Кроме того,  $T$ -параметры определяются через волновые переменные, нормированные относительно волновых сопротивлений входов точно так же, как и  $S$ -параметры. Это облегчает переход от одного типа описания схемы к другому.  $T$ -параметры легко получить из  $S$ -матриц или непосредственно из уравнений для линий передачи и законов Кирхгофа. Для некоторых компонентов  $T$ -матрицы приведены в прил. 1.

## **2. ЛИНИИ ПЕРЕДАЧИ ЭЛЕКТРОМАГНИТНЫХ ВОЛН**

### **2.1. Классификация и общие требования к линиям передачи**

*Линией передачи* (ЛП) электромагнитных волн называется устройство, ограничивающее область распространения электромагнитных волн (ЭМВ) и направляющее основной поток электромагнитной энергии в заданном направлении. Линия передачи называется *регулярной*, если в продольном направлении ее геометрические и электромагнитные параметры не изменяются или изменяются по периодическому закону. В первом случае регулярную ЛП называют *продольно-однородной*, во втором – *периодической*. Если свойства ЛП вдоль направления распространения меняются по произвольному закону, ее считают *нерегулярной*.

Если в поперечном направлении электромагнитное поле (ЭМП) линии передачи неограниченно, то ее называют *открытой*. В *закрытых* ЛП поле существует только внутри замкнутой металлической оболочки. Примерами открытых линий являются двухпроводные и полосковые ЛП, линии передачи поверхностной волны и др. Напротив, в волноводах обязательно имеется одна или несколько проводящих поверхностей, полностью охватывающих область распространения ЭМВ. Наиболее распространенными среди них являются коакси-

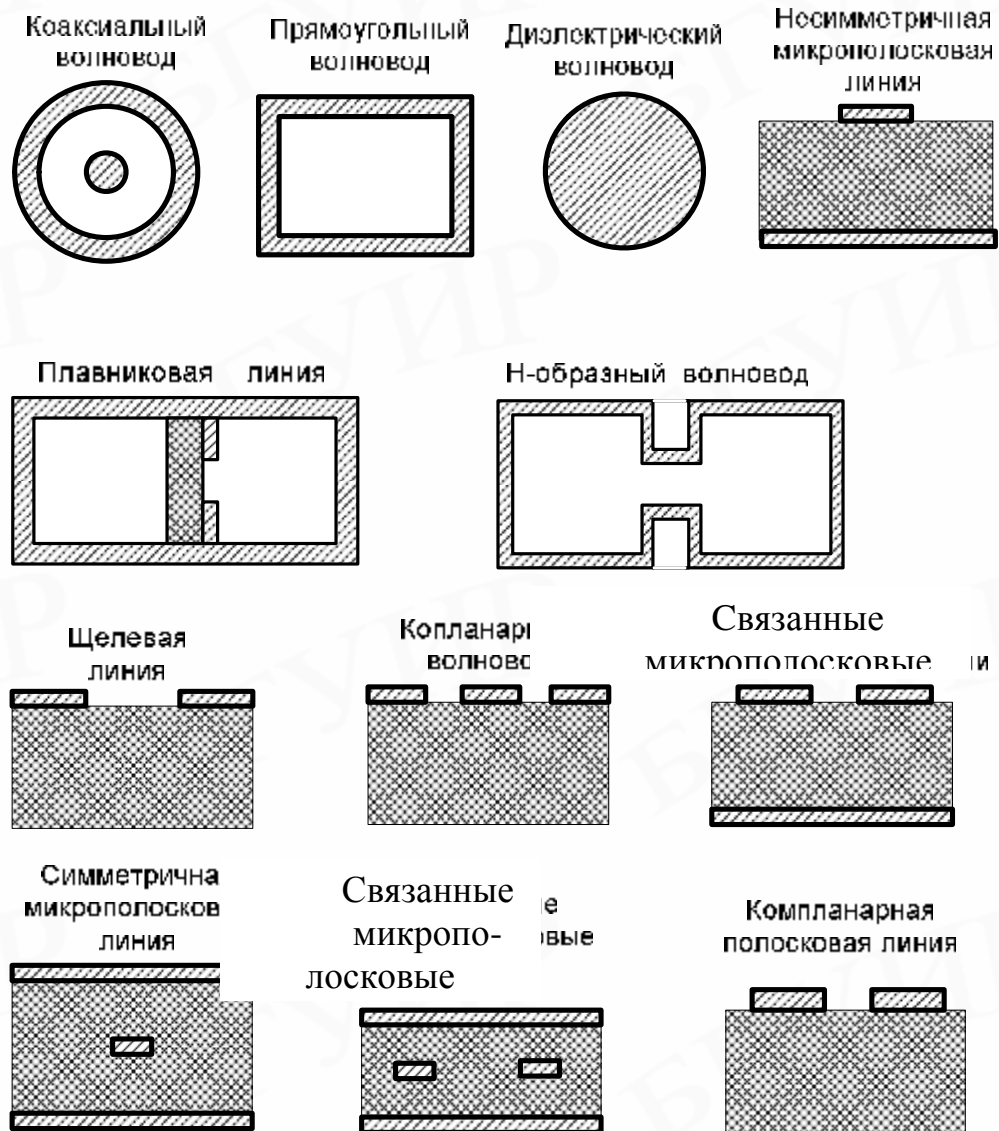


альные и полые волноводы.

В соответствии с материалом тел, образующих ЛП, их делят на *металлические, диэлектрические и металлодиэлектрические*.

Свойства ЛП существенно зависят от связности их поперечного сечения. Если любой контур, расположенный в этом сечении, можно стянуть в точку, не пересекая при этом границу раздела диэлектрик – металл, то линию передачи называют *односвязной*. В противном случае ЛП считается *многосвязной*, причем степень связности соответствует числу различных типов контуров, которые можно выделить в ее поперечном сечении.

На рис. 2.1 приведены сечения ЛП, наиболее широко используемых в антенно-фидерных устройствах.



## Рис. 2.1. Разновидности линий передачи

ЛП составляет основу любого тракта, и поэтому выбор ее типа предопределяет устройство тракта. При выборе ЛП необходимо руководствоваться следующими общими требованиями:

1. Обеспечение высокого КПД при передаче мощности. Все виды потерь энергии (на нагрев проводников и диэлектриков, на отражение или преобразование в волны паразитных типов и др.) должны быть минимальными.

2. Максимальная напряженность электрического поля внутри линии передачи при фиксированной проходящей мощности должна быть как можно ниже. Это уменьшает опасность электрического пробоя и позволяет передавать наибольшую мощность.

3. Минимальные частотные искажения передаваемых по тракту сигналов и обеспечение возможности работы в максимально возможной полосе частот.

4. Минимально возможное излучение в окружающее пространство.

5. Минимальные весогабаритные параметры и стоимость ЛП.

В соответствии с указанными выше требованиями решающее значение приобретают следующие электрические характеристики и параметры ЛП:

**1. Тип волны.** Обычно энергия передается по ЛП посредством волны какого-либо одного типа. Различают следующие типы волн:

а) поперечные Т-волны, не содержащие продольных составляющих электромагнитного поля;

б) электрические Е-волны, не имеющие продольной составляющей магнитного поля;

в) магнитные Н-волны, не имеющие продольной составляющей электрического поля;

г) гибридные электромагнитные волны, характеризующиеся сложной структурой поля, в которой присутствуют продольные составляющие как магнитного, так и электрического полей.

T-волны существуют только в многосвязных ЛП, имеющих не менее двух изолированных проводников, причем критическая частота для T-волн равна нулю. H- и E-волны характерны для полых волноводов с однородным диэлектрическим заполнением. Критические частоты H- и E- волн отличны от нуля и зависят от формы и размеров поперечного сечения, а также от параметров диэлектрика, заполняющего поперечное сечение. Для волноводов с правильной формой поперечного сечения (прямоугольник, круг и др.) существуют точные формулы для расчета критической длины волны. Гибридные волны обычно присущи линиям передач с неоднородным диэлектрическим заполнением поперечного сечения. Критическая частота для гибридных типов волн сложным образом зависит от формы и размеров поперечного сечения и от параметров диэлектрических сред. Для некоторых типов гибридных волн критические частоты могут асимптотически стремиться к нулю.

**2. Дисперсионная характеристика.** Зависимость фазовой скорости в ЛП от частоты называется *дисперсией*, а конкретный вид этой зависимости — *дисперсионной характеристикой*.

Линии передачи с T-волнами не имеют дисперсии, и фазовая скорость в них на любой частоте равна скорости распространения плоской электромагнитной волны в среде, заполняющей линию:

$$V_{\phi} = \frac{c}{\sqrt{\epsilon_r m_r}}, \quad (2.1)$$

где  $c$  — скорость света в вакууме;

$\epsilon_r$  и  $m_r$  — относительные диэлектрическая и магнитная проницаемости диэлектрика, заполняющего ЛП.

Фазовые скорости Н- и Е-волн в полых волноводах зависят от частоты и превышают скорость света для среды, заполняющей волновод. Соответствующая дисперсионная зависимость определяется единой формулой

$$V_{\phi} = \frac{c}{\sqrt{\epsilon_r \mu_r}} \left[ 1 - \left( \frac{I_o}{I_{кр}} \right)^2 \right]^{\frac{1}{2}}, \quad (2.2)$$

где  $I_{кр}$  – критическая длина волны с учетом диэлектрического заполнения.

Соответственно длина волны в полном волноводе с Н- и Е-волнами выражается в виде

$$I_B = \frac{I_0}{\sqrt{\epsilon_r \mu_r}} \left[ 1 - \left( \frac{I_0}{I_{кр}} \right)^2 \right]^{\frac{1}{2}}, \quad (2.3)$$

где  $I_0$  – длина волны в вакууме.

Для гибридных типов волн фазовая скорость зависит от частоты более сложным образом и расчет соответствующих дисперсионных характеристик производится помощью ЭВМ.

**3. Коэффициент затухания.** Распространение ЭМВ в любой реальной линии передачи сопровождается уменьшением амплитуды колебаний, характеризуемым коэффициентом затухания  $a$ , который обычно выражается в логарифмических единицах – *децибелах на метр* и определяется как

$$a = 8,86 \frac{P_1}{2P_{II}} \quad [\text{дБ/м}], \quad (2.4)$$

где  $P_1$  – мощность, переносимая бегущей волной через сечение ЛП;  
 $P_{II}$  – удельная мощность потерь на единицу длины линии.

При расчете удельной мощности потерь обычно предполагают, что структура полей и распределение токов в проводниках линии передачи остаются такими же, как и при отсутствии потерь. Удельную мощность потерь в провод-

никах ЛП вычисляют путем интегрирования элементарных потерь по периметру поперечного сечения проводников ЛП:

$$P_{\text{пм}} = 0,5 R_s \int_L |H_t|^2 dl, \quad (2.5)$$

где  $R_s = 0,045 A \sqrt{\frac{m_M}{I_0}}$  – удельное сопротивление квадрата поверхности проводников;

$m_M$  – относительная магнитная проницаемость металла;

$I_0$  – длина волны генератора, см;

$$A = \sqrt{\frac{S_{Cu}}{S_M}}$$

– коэффициент, учитывающий отличие проводимости метал-

ла проводника от проводимости меди (для меди  $A=1$ , серебра,  $A=0,98$ , алюминия  $A=1,35$ , латуни  $A=2,1$ , золота  $A=1,2$  и т.д.);

$H_t$  – тангенциальная составляющая напряженности магнитного поля на поверхности проводника ЛП.

Удельную мощность потерь в заполняющем диэлектрике рассчитывают также с использованием неискаженной структуры поля в ЛП путем интегрирования элементарных потерь по площади поперечного сечения диэлектрика

$$P_{\text{пд}} = \frac{1}{2} w e_r \operatorname{tg} d_d \int_S |E|^2 ds, \quad (2.6)$$

где  $e_r$  и  $\operatorname{tg} d_d$  – параметры диэлектрика, заполняющего ЛП.

Заметим, что коэффициент затухания за счет потерь в диэлектрике растет прямо пропорционально частоте  $w$  (при постоянном  $\operatorname{tg} d_d$ ), а коэффициент затухания за счет потерь в проводниках увеличивается с ростом частоты более медленно – прямо пропорционально квадратному корню из частоты. В полых волноводах коэффициент затухания также зависит от соотношения между рабочей и критической частотами: при приближении рабочей частоты к критической наблюдается быстрое увеличение затухания и на критической частоте коэффициент затухания стремится к бесконечности.

**4. Максимальная пропускаемая мощность.** В режиме бегущей волны эта мощность ограничивается электрическим пробоем или недопустимым перегревом проводников и изоляторов. При работе в импульсном режиме с высокой скважностью более опасен электрический пробой, а при передаче больших мощностей в непрерывном режиме возникает опасность и теплового разрушения ЛП. Обычно допустимую мощность в линии принимают равной (25...30) % от критической мощности. Такой коэффициент запаса учитывает возможное облегчение условий пробоя из-за влияния различных нерегулярностей и рассогласования тракта. При укорочении рабочей длины волны размеры поперечных сечений ЛП имеют тенденцию к уменьшению из-за стремления не допустить распространения волн высших типов. Это способствует возникновению электрического пробоя и приводит к соответствующему снижению электрической прочности. Кроме того, при укорочении длины волны возрастает коэффициент затухания, и это в сочетании с затрудненным теплоотводом при меньших размерах поперечного сечения снижает максимальную пропускную мощность из-за возможного перегрева. Степень важности перечисленных требований и параметров линий передачи зависит от назначения радиосистемы, а также от условий ее применения.

## **2.2. Параметры, характеризующие ЛП и режимы работы**

### **2.2.1. Общая теория линий передачи**

Рассмотрим обобщенную линию передачи электромагнитной энергии, показанную на рис. 2.2. Она представляет собой наиболее разработанную двухпроводную ЛП, по которой распространяются волны напряжения и тока. К такой ЛП могут быть сведены и более сложные линии (коаксиальные, полосковые, волноводные и др.).

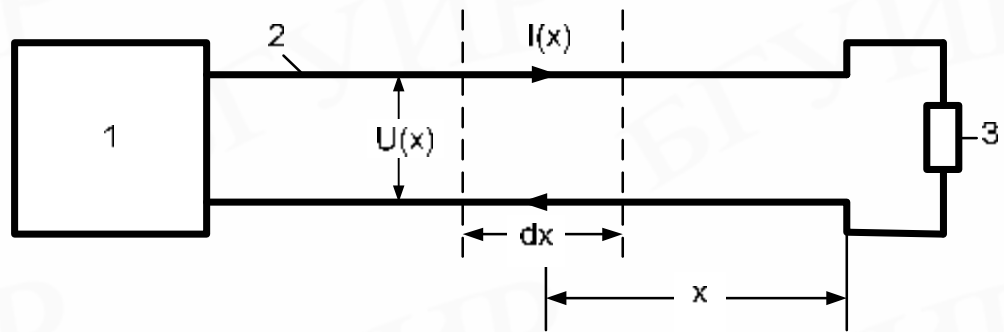


Рис. 2.2. Обобщенная ЛП:  
1 – генератор; 2 – линия; 3 – нагрузка

Сравнительно просто понятия тока и напряжения могут применяться

к

Т-волнам; так, электрическое поле в поперечном сечении линии является производной скалярного потенциала ( $E = -grad j$ ). В случае же магнитных и электрических волн (Н и Е типов) понятиями тока и напряжения можно пользоваться только формально для получения аналогий с обобщенной линией. В любом сечении регулярной линии длиной  $dx$  изменения напряжения и тока связаны следующими соотношениями:

$$\begin{aligned} dU(x) &= Z_1 I(x) dx, \\ dI(x) &= Y_1 U(x) dx, \end{aligned} \quad (2.7)$$

где  $Z_1 = R_1 + j\omega L_1$  – сопротивление участка линии единичной длины;

$Y_1 = G_1 + j\omega C_1$  – проводимость участка линии единичной длины;

$R_1, G_1, L_1, C_1$  – активное сопротивление, активная проводимость, индуктив-

ность и емкость, приходящиеся на единицу длины;

$\omega = 2\pi f$  – круговая частота электромагнитных колебаний, распространяющихся вдоль ЛП.

Из (2.1) после несложных преобразований и дифференцирования получаем известные уравнения Гельмгольца:

$$\begin{aligned} \frac{d^2 U(x)}{dx^2} &= Z_1 Y_1 U(x), \\ \frac{d^2 I(x)}{dx^2} &= Z_1 Y_1 I(x). \end{aligned} \quad (2.8)$$

Решения уравнений (2.8) в произвольном сечении ЛП могут быть пред-

ставлены в виде суперпозиции падающих и отраженных волн напряжения и тока и имеют вид

$$\begin{aligned} U(x) &= U_{mП} \exp(gx) + U_{mO} \exp(-gx), \\ I(x) &= I_{mП} \exp(gx) + I_{mO} \exp(-gx). \end{aligned} \quad (2.9)$$

где  $U_{mП}, U_{mO}, I_{mП}, I_{mO}$  – амплитуды напряжения и тока падающей и отраженной волн;

$$g = \sqrt{(R_1 + j\omega L_1)(G_1 + j\omega C_1)} \quad (2.10)$$

– постоянная распространения, которая в общем случае является комплексной величиной

$$g = a + jb, \quad (2.11)$$

где  $a$  — коэффициент затухания, а параметр  $b$  – коэффициент фазы. Для величин  $a$  и  $b$  из (2.7) можно получить следующие соотношения:

$$\begin{aligned} a &= \frac{1}{2} R_1 \sqrt{\frac{C_1}{L_1}} + \frac{1}{2} G_1 \sqrt{\frac{C_1}{L_1}}, \\ b &= \omega \sqrt{L_1 C_1} \left[ 1 + \frac{1}{8\omega^2} \left( \frac{R_1}{a_1} - \frac{G_1}{C_1} \right)^2 \right]. \end{aligned} \quad (2.12)$$

Обычно коэффициент фазы  $b$  на СВЧ связывают с длиной волны в ЛП. В области высоких и сверхвысоких частот вторым членом квадратной скобки в формуле (2.12) можно пренебречь и для определения  $b$  получается более простое выражение

$$b = \omega \sqrt{L_1 C_1}. \quad (2.13)$$

Так как фазовая скорость волны в длинной линии определяется как

$$V_\phi = \frac{1}{\sqrt{L_1 C_1}}, \quad (2.14)$$

то



$$b = \frac{2p}{l}. \quad (2.15)$$

Из уравнений (2.7) можно получить

$$U(x) = \frac{1}{Y_1} \frac{dI(x)}{dx}. \quad (2.16)$$

Подставляя в (2.16) выражение для тока из (2.9) и производя его дифференцирование, после преобразований получим

$$U(x) = \frac{g}{Y_1} (I_{II} \exp(gx) - I_o \exp(-gx)). \quad (2.17)$$

Нетрудно видеть, что множитель в (2.17) имеет размерность сопротивления. Эта величина называется волновым сопротивлением ЛП:

$$Z_0 = \frac{g}{Y_1} \sqrt{\frac{R_1 + j\omega L_1}{G_1 + j\omega C_1}}. \quad (2.18)$$

ЛП, в которых можно пренебречь потерями энергии при анализе происходящих в них процессов, называются *идеальными*. При больших значениях величины  $\omega$  ЛП СВЧ, как правило, можно считать идеальными. В этом случае величина волнового сопротивления определяется как

$$Z_0 = \sqrt{\frac{L_1}{C_1}}. \quad (2.19)$$

С другой стороны, волновое сопротивление можно выразить через значения амплитуд напряжения и тока падающей волны:

$$Z_0 = \frac{U_{mII}}{I_{mII}}. \quad (2.20)$$

Если волновое сопротивление ЛП не равно сопротивлению нагрузки ( $Z_0 \neq Z_H$ ), то в ней из-за интерференции падающей и отраженной волн в общем случае устанавливается режим смешанных волн, который характеризуется чередованием вдоль ее длины максимумов и минимумов напряжения.

Для оценки качества согласования идеальной линии передачи с нагрузкой вводятся понятия коэффициентов стоячей и бегущей волн напряжения,

связанных соотношениями

$$KCB = \frac{1}{KBB}. \quad (2.21)$$

Под коэффициентом стоячей волны напряжения подразумевается отношение максимальной амплитуды напряжения к минимальной:

$$KCB = \frac{U_{MAX}}{U_{MIN}} = \frac{U_{m\Pi} + U_{mO}}{U_{m\Pi} - U_{mO}}, \quad (2.22)$$

где  $U_{m\Pi}$ ,  $U_{mO}$  – амплитуды падающей и отраженной волн напряжения соответственно.

При идеальном согласовании  $U_{mO} = 0$ . Тогда согласно (2.22)

$$KBB = KCB = 1. \quad (2.23)$$

Практически идеального согласования получить нельзя, особенно в широкой полосе частот. В современной аппаратуре требования к КСВ достаточно жесткие  $KCB \leq 1,05 \dots 1,2$ , что соответствует значениям коэффициента бегущей волны  $KBB \geq 0,95 \dots 0,83$ .

Общая величина КСВ в ЛП зависит от частичных КСВ, создаваемых неоднородностями и нагрузкой. Волны, отраженные от двух неоднородностей, могут либо суммироваться, когда разность фаз равна нулю ( $KCB$  максимален), либо вычитаться, когда разность фаз равна  $180^\circ$  ( $KCB$  минимален).

Можно показать, что для двух неоднородностей, обладающих собственными  $KCB_1$  и  $KCB_2$ , максимальное и минимальное значения  $KCB$  определяются формулами:

$$KCB_{MAX} = KCB_1 \cdot KCB_2, \quad (2.24)$$

$$KCB_{MIN} = \frac{KCB_2}{KCB_1}, \quad (2.25)$$

причем в последнем случае  $KCB_1 \leq KCB_2$ .

### 2.2.2. Коэффициент отражения и его связь с волновым сопротивлением и сопротивлением нагрузки

Волновые процессы, происходящие в ЛП, удобно рассматривать с

помощью коэффициентов отражения. Для волны напряжения коэффициент отражения равен отношению комплексной амплитуды отраженной волны к комплексной амплитуде падающей волны:

$$\Gamma_U(x) = \frac{U_o(x)}{U_{II}(x)} = \frac{U_o}{U_{II}} e^{-2gx} = \Gamma_U e^{-2gx}, \quad (2.26)$$

где  $\Gamma_U$  – модуль коэффициента отражения по напряжению.

Коэффициент отражения имеет модуль, одинаковый по всей длине ЛП. Фаза же этого коэффициента меняется вдоль линии и определяется удвоенным произведением постоянной распространения на координату точки измерения.

Для волны тока модуль коэффициента отражения  $\Gamma_I$  оказывается жестко связанным с модулем коэффициента отражения по напряжению

$$\Gamma_U = -\Gamma_I, \quad (2.27)$$

а фазы коэффициентов отражения по току и напряжению одинаковы. Поэтому в дальнейшем будем оперировать одним модулем коэффициента отражения  $\Gamma = \Gamma_U$ , учитывая в случае необходимости (2.27).

Определим связь модуля коэффициента отражения  $\Gamma$  с сопротивлением нагрузки и волновым сопротивлением ЛП. В сечении  $x$  сопротивление находится как

$$Z(x) = \frac{U(x)}{I(x)}, \quad (2.28)$$

или, учитывая уравнение (2.9),

$$Z(x) = \frac{U_{mII} e^{gx} + U_{mO} e^{-gx}}{I_{mII} e^{gx} + I_{mO} e^{-gx}}. \quad (2.29)$$

После преобразования несложно получить

$$Z(x) = \frac{U_{mII}}{I_{mII}} \frac{1 + \Gamma_U e^{-2gx}}{1 + \Gamma_I e^{-2gx}}. \quad (2.30)$$

Из (2.26) и (2.30) получаем

$$Z(x) = Z_0 \frac{1 + \Gamma(x)}{1 - \Gamma(x)}. \quad (2.31)$$

При уменьшении длины отрезка ЛП ( $x \rightarrow 0$ ) величина сопротивления

$$Z(x) \rightarrow Z(0) = Z_H, \quad (2.32)$$

что позволяет выявить связь между коэффициентом отражения, волновым сопротивлением и сопротивлением нагрузки в виде

$$\Gamma = \frac{Z_H - Z_0}{Z_H + Z_0}. \quad (2.33)$$

Экспериментально величину коэффициента отражения находят путем измерения  $KCB$ , по которому определяется  $\Gamma$ :

$$KCB = \frac{1 + \Gamma}{1 - \Gamma}, \quad (2.34)$$

или

$$\Gamma = \frac{KCB - 1}{KCB + 1}. \quad (2.35)$$

Определим входное сопротивление отрезка линии передачи при различных режимах работы линии (рис. 2.3).

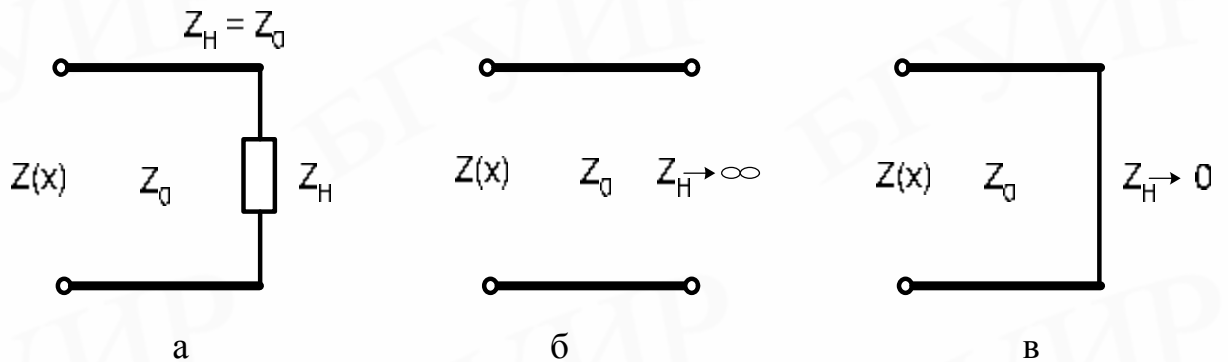


Рис. 2.3. Оконечные нагрузки длинной линии:

а – согласованная нагрузка; б, в – разомкнутая и замкнутая линии

В случае согласованной нагрузки отраженная волна в ЛП отсутствует, поэтому  $\Gamma$  равен нулю и сопротивление ЛП любой длины, нагруженной на согласованную нагрузку, равно волновому сопротивлению  $Z(x) = Z_0$ .

Для разомкнутой на конце линии  $Z_H \rightarrow \infty$  согласно (2.33) модуль коэффициента отражения равен 1. Учитывая, что в диапазоне СВЧ  $g = jb$ , сопро-

тивление отрезка разомкнутой ЛП оказывается равным

$$Z(x) = Z_0 \frac{1 + e^{-j2bx}}{1 - e^{-j2bx}} = -jZ_0 \operatorname{ctg} bx. \quad (2.36)$$

Для короткозамкнутой линии передачи  $\Gamma = -1$ . Откуда для сопротивления отрезка длинной линии, закороченного на конце, получаем

$$Z(x) = jZ_0 \operatorname{tg} bx. \quad (2.37)$$

В общем случае выражение для  $Z(x)$  можно получить на основе соотношения (2.29). Вынося за скобки в числителе  $U_{m\Pi}$ , а в знаменателе  $I_{m\Pi}$ , получаем

$$Z(x) = \frac{U_{m\Pi}}{I_{m\Pi}} \frac{e^{gx} + \Gamma e^{-gx}}{e^{gx} - \Gamma e^{-gx}}. \quad (2.38)$$

Заменяя величину  $\Gamma$  по формуле (2.37) с учетом (2.33), после несложных преобразований получим

$$Z(x) = Z_0 \frac{Z_H + Z_0 \operatorname{th}(gx)}{Z_0 + Z_H \operatorname{th}(gx)}. \quad (2.39)$$

Для идеальной ЛП ( $g = j\mathbf{b}$ ) гиперболический тангенс может быть заменен на тригонометрический  $\operatorname{th}(gx) = j\operatorname{tg}(bx)$  и тогда выражение (2.39) примет вид

$$Z(x) = Z_0 \frac{Z_H + jZ_0 \operatorname{tg}(bx)}{Z_0 + jZ_H \operatorname{tg}(bx)}. \quad (2.40)$$

Выражение (2.40) позволяет найти значения  $Z(x)$  при любых нагрузках и любой длине линии.

Для расчета входного сопротивления ЛП различной длины с различной нагрузкой применяются специальные диаграммы и номограммы. Наиболее известной из них является диаграмма Вольперта – Смита, основанная на повторяемости значений сопротивлений при изменениях длины линии на величину  $\frac{1}{2}l$  и возможности изображения изменения сопротивлений с помощью окружностей. В настоящее время все необходимые вычисления могут быть произведе-

ны непосредственно по формуле (2.40) с помощью ПЭВМ на основе специализированных программных продуктов, например MICROWAVE OFFICE или ADS.

### 2.2.3. Согласование в линиях передачи

Важность согласования для фидерных устройств значительно возрастает по сравнению с известным случаем согласования внутреннего сопротивления источника постоянного тока  $R_G$  с нагрузкой  $R_H$  (рис. 2.4).

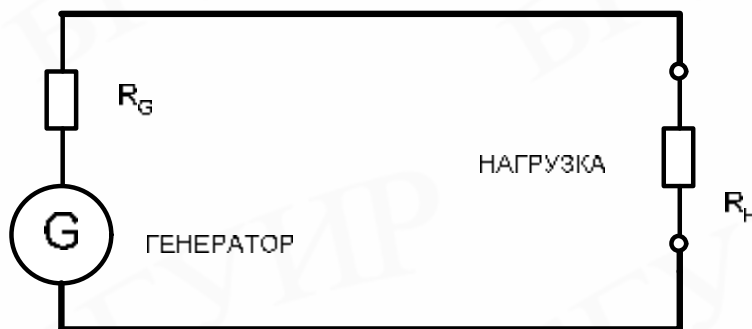


Рис. 2.4. Источник с нагрузкой

Мощность, отдаваемая в нагрузку, равна

$$P_H = \frac{E^2 R_H}{(R_G + R_H)^2}, \quad (2.41)$$

где  $E$  – электродвижущая сила источника.

Максимально возможная величина мощности, которую данный источник может отдать в нагрузку, называется "номинальной мощностью" источника  $P_0$ . В случае  $R_G = R_H$  из (2.41) находим

$$P_0 = \frac{E^2}{4R_H}. \quad (2.42)$$

На СВЧ сопротивления нагрузки и источника в общем случае являются комплексными величинами и условия согласования определяются равенствами

$$\begin{aligned} R_G &= R_H, \\ X_G &= -X_H, \end{aligned} \quad (2.43)$$

где  $R_G, R_H$  – активные составляющие сопротивлений источника и нагрузки;

$X_G, X_H$  – их реактивные составляющие.

Если между источником и нагрузкой находится ЛП со своими параметрами, условия согласования определяются теоремой о передаче максимальной мощности: *максимальная мощность передается из одной цепи в другую в том случае, когда полные сопротивления обеих цепей, измеренных в месте соединения с противоположных направлений от места соединения, являются комплексно-сопряженными.*

Следовательно, в случае, когда источник соединен с нагрузкой с помощью ЛП и имеет место согласование, в любом сечении линии сопротивление от сечения в сторону источника должно быть комплексно-сопряженным с сопротивлением от сечения в сторону нагрузки. Таким образом, при согласовании в любом сечении линии передачи сумма реактивных сопротивлений должна быть равна нулю:

$$X'_G + X'_H = 0, \quad (2.44)$$

где  $X'_G, X'_H$  – реактивные составляющие сопротивления от сечения в сторону источника и нагрузки соответственно.

Вместе с этим теория и практика показывают, что условие полного согласования достижимо на какой-нибудь одной частоте полосы пропускания радиотехнической системы. Выполнить условие (2.44) для всех частот полосы пропускания одновременно не представляется возможным. Поэтому в технике СВЧ различают понятия: *узкополосное согласование* и *широкополосное согласование*.

Обычно принято считать, что при полосе пропускания, составляющей (1...2) % от средней частоты системы, достаточно обеспечить узкополосное согласование. При полосе же (10...15) % от средней частоты необходимо производить широкополосное согласование. Расчет согласующих элементов при узкополосном согласовании производится из условия равенства нулю коэффициента отражения на средней частоте полосы пропускания радиотехнической системы или устройства. При этом считается, что если на средней частоте обеспечено

полное согласование ( $\Gamma=0$ ), то оно остается достаточно хорошим во всей необходимой для узкополосного согласования полосе.

При расчете элементов для широкополосного согласования приходится избегать полного согласования на какой-либо частоте полосы пропускания, так как при этом на других частотах полосы пропускания коэффициент отражения может оказаться недопустимо большим.

Рассмотрим конкретный пример. Предположим, что нагрузкой ЛП является параллельное соединение емкости  $C$  и сопротивления  $R$ . Тогда при любой согласующей цепи, включенной между нагрузкой и входом линии, справедлива формула

$$\int_0^{\infty} \ln \frac{1}{\Gamma} dw \leq \frac{P}{RC}, \quad (2.45)$$

где  $\Gamma$  – коэффициент отражения от согласующей цепи с нагрузкой.

Таким образом, если на какой-либо из частот наблюдается полное согласование ( $\Gamma = 0$ ), то неравенство (2.45) не может быть выполнено при конечной величине полосы пропускания. Чем уже рабочая полоса частот, тем меньшее значение коэффициента отражения может быть достигнуто. При широкой полосе частот согласование может быть достигнуто только при определенной минимально возможной величине  $\Gamma$ . При этом обеспечивается не только минимальный уровень искажений сигналов при прохождении через канал, но и наибольшая величина пропускаемой мощности в полосе частот.

Появление отраженных волн в результате рассогласования приводит к тому, что вследствие интерференции с падающей волной на отдельных участках ЛП появляются напряжения и токи с большими амплитудами, чем при режиме бегущей волны. Так как омические и диэлектрические потери в ЛП пропорциональны квадрату соответствующих амплитуд, то общие потери в линии увеличиваются с появлением отраженных волн или увеличением их амплитуды. Для оценки увеличения потерь при рассогласовании используют формулу



$$\frac{a_p}{a_c} = \frac{1 + \Gamma^2}{1 - \Gamma^2}, \quad (2.46)$$

где  $a_p$  – постоянная затухания при рассогласовании;

$a_c$  – постоянная затухания при согласовании.

При работе ЛП можно выделить два предельных случая.

1. Передаваемая по ЛП мощность близка к предельной. При отражении от нагрузки части мощности в этом случае в линии возникают стоячие волны, не только снижающие КПД ЛП, но и зачастую приводящие к пробоям линий или к выходу из строя питающего генератора. Допустимый в этом случае отход от полного согласования оценивается величиной  $KCB = 1,2 \dots 1,4$ .

2. Передаваемая по ЛП мощность близка к минимальной, с которой еще может работать радиотехническая система. Этот случай обычно имеет место в приемных устройствах космических линий радиосвязи и различных радиолокаторов. При этом чувствительность приемных устройств определяется так называемой шумовой температурой:

$$T_{шпр} = T_{ша} + T_{шф} + T_{шмшв}, \quad (2.47)$$

связанной с шумовыми температурами антенны  $T_{ша}$ , фидера  $T_{шф}$  и малошумящего усилителя  $T_{шмшв}$ .

Из величин, входящих в формулу (2.47), в настоящее время наибольшее значение имеет шумовая температура фидера:

$$T_{шф} = T_0(L_\phi - 1), \quad (2.48)$$

где  $T_0$  – нормальная температура в градусах Кельвина (293 К);

$L_\phi$  – потери в фидере ( $L_\phi > 1$ ).

Например, при значении  $KCB = 1,2$  и длине фидера 10 м величина потерь возрастает по сравнению со случаем полного согласования на 40 %. При начальных потерях в ЛП, соответствующих случаю полного согласования,  $L_\phi = 1,1$  получается увеличение  $T_{шф}$  на 108 К. Так как для современных линий космической связи величина  $T_{ша} = 20$  К, а величина  $T_{шмшв} = 50$  К, то нетрудно видеть,

что такое рассогласование недопустимо.

В связи со все возрастающими требованиями к конструкциям фидерных устройств прослеживаются тенденции:

- вместо стандартных волноводов переходят к многомодовым, что позволяет уменьшить начальные потери;
- для связи приемника с антенной отказываются от фидера, переходя к лучеводам (система передачи электромагнитной энергии с помощью зеркальных переотражателей) или размещая СВЧ-тракт приемопередатчика непосредственно в облучателе антенны.

В курсе «Электромагнитные поля и волны» уже были рассмотрены типы волн, распространяющихся в ЛП, а также основные соотношения для расчета параметров этих линий. Поэтому ниже рассмотрим конструктивные особенности ЛП и элементов устройств СВЧ, исполненных на их основе.

## **2.3. Конструкции ЛП и их основные параметры**

### **2.3.1. Проволочные ЛП**

Открытая линия передачи из двух одинаковых параллельных проводников (рис. 2.5, а) с Т-волной применяется на гектометровых и метровых волнах для подключения антенн к приемным и передающим устройствам. На более коротких волнах применению двухпроводных линий (ДЛ) препятствует заметное излучение, создающее помехи и увеличивающее затухание. Волновое сопротивление зависит от диаметра проводников  $d$  и расстояния между ними  $D$  и определяется по формуле

$$Z_0^{ДЛ} = 276 \lg \left[ \frac{D}{d} \right] + \sqrt{\left( \frac{D^2}{d^2} - 1 \right)}. \quad (2.49)$$

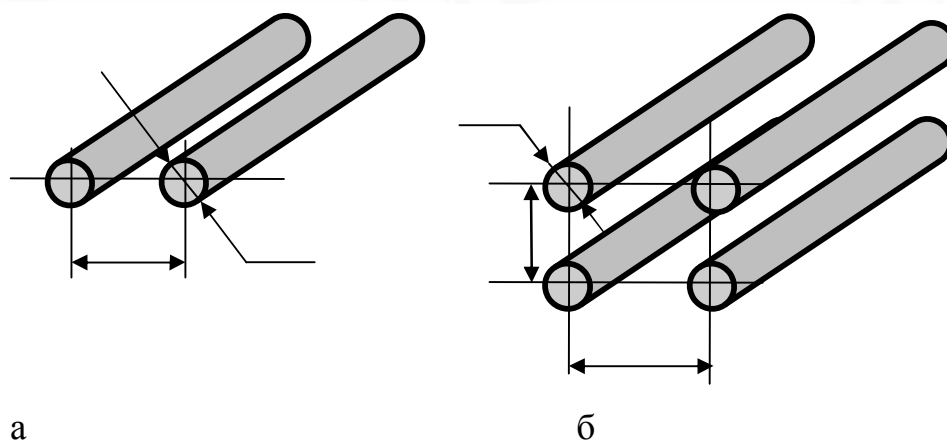


Рис. 2.5. Проволочные линии передачи

При конструктивно удобном соотношении  $kd$  волновое сопротивление двухпроводной линии находится в пределах от 200 до 600 Ом. Коэффициент затухания в ЛП с Т-волнами зависит от потерь в проводниках линии. Вследствие высоких значений волнового сопротивления и относительно низких применяемых частот коэффициент затухания двухпроводной линии имеет довольно низкие значения порядка  $\alpha_M = 0,005 \dots 0,008$  дБ/м для волн декаметрового диапазона. ЛП выполняют из неизолированных медных или биметаллических проводов, подвешенных на опорах с помощью специальных керамических изоляторов на высоте порядка 3 м от поверхности земли.

Четырехпроводные воздушные ЛП, образованные из четырех попарно соединенных проводников (рис. 2.5, б), имеют такое же применение, как и двухпроводные линии, но отличаются меньшим паразитным излучением, более низким волновым сопротивлением и большей электрической прочностью.

Возможны два способа возбуждения четырехпроводной ЛП. При синфазном возбуждении проводников, лежащих по одну сторону от вертикальной плоскости симметрии, волновое сопротивление определяется по формуле

$$Z_0^{чпс} = 138 \lg \frac{2D_1}{d} \left[ \sqrt{\frac{D_1^2 + D_2^2}{D_2}} \right]. \quad (2.50)$$

Если же синфазными являются накрест лежащие провода, то волновое сопротивление получается более низким:

$$Z_0^{чпш} = 138 \lg \frac{1.4D_1}{d}. \quad (2.51)$$

Максимальная напряженность поля при напряжении  $U$  между проводниками двухпроводного фидера

$$E_{МАК}^{дп} \approx \frac{U^2}{2,3d} \lg \left( \frac{2D_1}{d} \right), \quad (2.52)$$

а четырехпроводного

$$E_{МАК}^{чп} \approx \frac{U^2}{4,6d} \lg \left( \frac{2D_1}{d} \right). \quad (2.53)$$

Слабый антенный эффект четырехпроводного фидера, в особенности с перекрещенными проводниками, и пониженное волновое сопротивление позволяют применять его для питания антенных устройств мощными и сверхмощными передатчиками. С целью уменьшения перенапряжений в этом случае вместо одного проводника используют несколько, располагая их по образующим цилиндра.

## **2.3.2. Коаксиальные ЛП**

### **2.3.2.1. Основные параметры**

Способность коаксиальной цепи пропускать широкий спектр частот конструктивно обеспечивается коаксиальным расположением внутреннего и внешнего проводников. Особенности распространения электромагнитной энергии по коаксиальной паре обуславливают возможность передачи широкого спектра частот и ставят высокочастотные связи в преимущественное положение по сравнению с низкочастотными.

Основным типом волны, распространяющейся в коаксиальной линии, показанной на рис. 2.6, а, является поперечная электромагнитная Т-волна. Для ос-

новного типа волны волновое сопротивление и фазовая скорость определяются выражениями (2.14) и (2.18).

Погонные значения емкости и индуктивности коаксиальной линии могут быть получены из анализа электростатического поля (рис. 2.6 б):

$$C_1 = 2\pi\epsilon / \ln(b/a), \quad (2.54)$$

$$L_1 = \frac{\mu}{2\pi} \ln(b/a), \quad (2.55)$$

где  $\epsilon$  и  $\mu$  – диэлектрическая и магнитная проницаемости среды;

$b$  – внутренний радиус внешнего проводника;

$a$  – радиус внутреннего проводника.

Используя (2.55), волновое сопротивление линии с малыми потерями можно записать в виде

$$Z_0^{KK} = \frac{h}{2\pi} \ln(b/a), \quad (2.56)$$

где  $h = \sqrt{\mu/\epsilon}$  – волновое сопротивление среды заполнения пространства между проводниками.

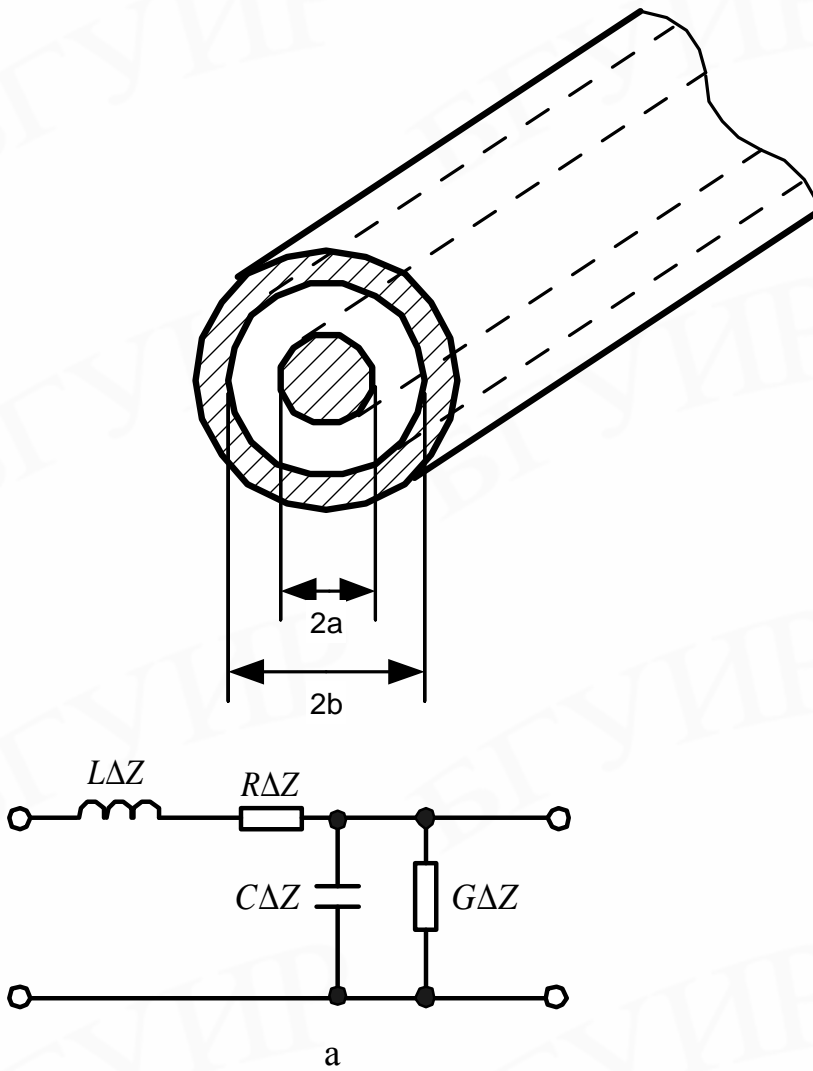


Рис. 2.6. Коаксиальная линия (а) и эквивалентная схема (б) отрезка длиной  $\Delta Z$

Для воздушного диэлектрика имеем

$$Z_0^{KK} = 60 \ln(b/a), \quad (2.57)$$

где  $Z_0$  в омах.

Погонное значение последовательного сопротивления рассчитывается по формуле

$$R_1 = \frac{R_s}{2p} \left( \frac{1}{b} + \frac{1}{a} \right). \quad (2.58)$$

Здесь  $R_s$  – поверхностное сопротивление проводника, а погонная проводимость

$$G_1 = 2ps / \ln(b/a) = 2p w e_0 e_r tg d / \ln(b/a), \quad (2.59)$$

где  $S$  – проводимость;

$tg d$  – тангенс угла потерь диэлектрика.

Коэффициенты затухания, определяемые значениями  $R_l$  и  $G_l$ , могут быть рассчитаны по следующим формулам:

- в проводниках

$$a_{np} = 8,68 R_1 / (2 Z_0^{KK}), \quad (2.60)$$

- в диэлектрике

$$a_d = 8,68 G_1 Z_0^{KK} / 2 = 8,68 S h / 2 = 8,68 p \sqrt{e_r} tg d / l_0. \quad (2.61)$$

Общее затухание есть сумма затуханий в проводнике и диэлектрике:

$$a = a_{np} + a_d = \left( \frac{R_1}{2} \sqrt{\frac{C_1}{L_1}} + \frac{G_1}{2} \sqrt{\frac{C_1}{L_1}} \right) 8,68 \text{ дБ/км}. \quad (2.62)$$

Как видно из формулы (2.58), значение  $R_l$  и, следовательно, затухание уменьшаются с возрастанием  $b$  и  $a$ . Выражая в (2.62) погонные параметры непосредственно через габаритные размеры ( $a$  и  $b$ ) и электрические параметры исходных материалов ( $e$  и  $tg d$ ), можно получить

$$a = a_{np} + a_d = 8,68 \left( \frac{8,35 \sqrt{f e} \left( \frac{b}{a} + 1 \right) 10^{-3}}{12 D \ln \frac{D}{d}} + 0,33 p f \sqrt{e} tg d 10^{-6} \right) \text{ дБ/км}. \quad (2.63)$$

Потери в металле  $a_{np}$  изменяются пропорционально  $\sqrt{f}$ , а потери в диэлектрике  $a_d$  связаны с частотой линейным законом и с увеличением  $f$  возрастают значительно быстрее (рис. 2.7). При использовании высококачественных диэлектриков (с малым  $tg d$ ) можно добиться в определенном частотном диапазоне малых диэлектрических потерь и положить  $a_d = 0$ , а при более высоких частотах они настолько возрастают, что величина  $a_d$  играет доминирующую роль в общем затухании кабеля.

Рабочая полоса частот коаксиальной линии может быть определена как

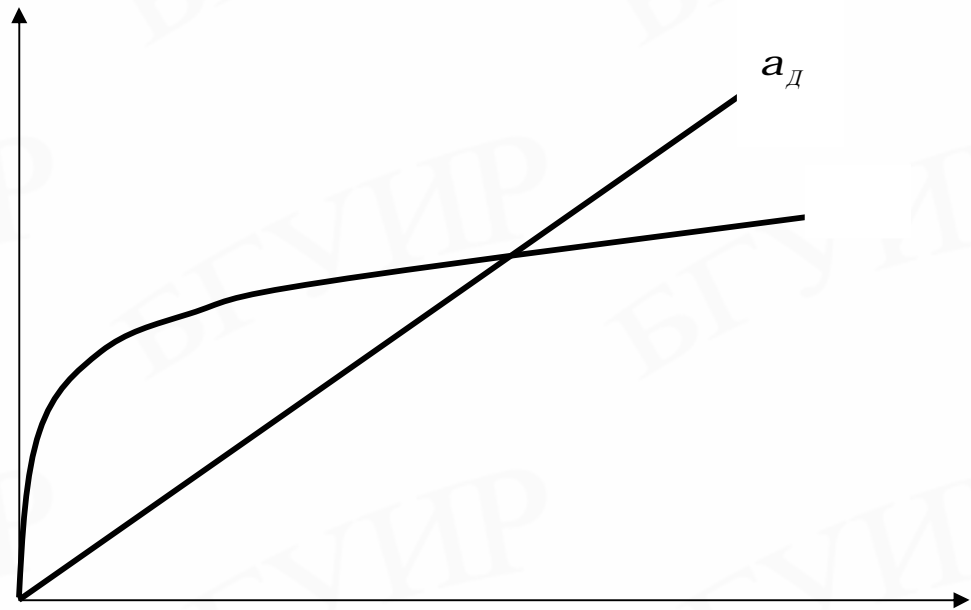


Рис. 2.7. Частотная зависимость составляющих затухания в металле  $a_{нр}$  и диэлектрике  $a_{д}$

разность критических частот ближайшего высшего и основного типов колебаний. Для основной волны (Т-волны) критическая частота  $F_{KP}^{TEM}$  равна нулю ( $I_{KP}^{TEM} \rightarrow \infty$ ), т.е. по коаксиальному кабелю могут распространяться электромагнитные волны любой длины. Однако с укорочением длины волны в коаксиальном кабеле появляются высшие типы волн. Первым высшим типом является волна  $H_{11}$ , возникающая при любом радиусе внутреннего проводника. Структура поля этой волны показана на рис. 2.8. Критическая длина волны  $H_{11}$  зависит от величины радиуса внутреннего проводника. При  $a \rightarrow 0$  коаксиальный кабель приближается к цилиндрическому волноводу, для которого критическая длина волны определяется соотношением

$$l_{KP}^{H_{11}} = 3,41b. \quad (2.64)$$

При  $a \rightarrow b$  структура поля волна  $H_{11}$  в коаксиальном кабеле приблизи-



тельно аналогична волне  $H_{20}$  в прямоугольном волноводе, для которого

$$I_{KP}^{H_{20}} = 2pa_{ш}, \quad (2.65)$$

где  $a_{ш} = 0,5(a + b)$  – средний радиус.

В рассматриваемом случае имеем

$$I_{KP}^{H_{11}} \approx I_{KP}^{H_{20}} = pb. \quad (2.66)$$

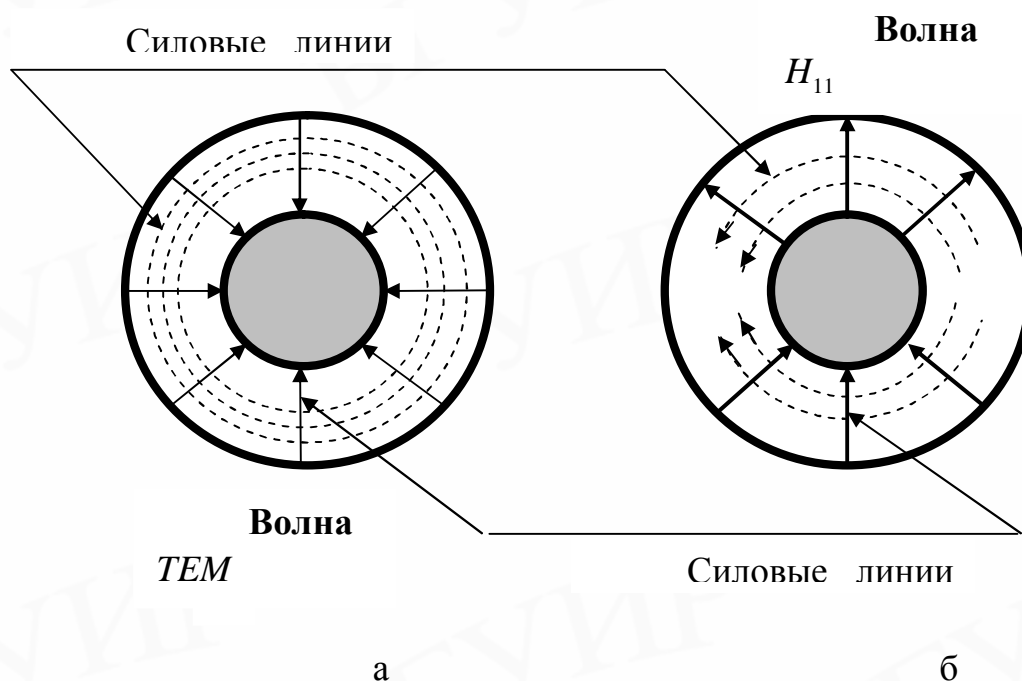


Рис. 2.8. Структуры поля в поперечном сечении коаксиальной линии:

а – ТЕМ-волны; б – волны типа  $H_{11}$

Таким образом, при изменении радиуса внутреннего проводника коаксиального кабеля от 0 до  $b$  критическая длина первой волны высшего типа меняется незначительно. Если между проводниками коаксиального кабеля имеется диэлектрик, создающий эффективную диэлектрическую проницаемость кабеля  $\epsilon_{эф}$ , то критическая длина волны увеличится в  $\sqrt{\epsilon_{эф}}$  раз. Так как коаксиальный кабель пропускает частоты от 0 до  $F_{KP}^{H_{11}}$ , то его рабочая полоса частот равна

$$\Delta F_{KK} \leq \frac{c}{pb\sqrt{\epsilon_{эф}}}, \quad (2.67)$$

где  $c = 3 \cdot 10^8$  м/с – скорость света в вакууме.

Так, для коаксиального кабеля диаметром 2 см с диэлектрическим заполнением ( $\epsilon = 2,5$ ) получаем  $\Delta F_{KK} \approx 5,6$  ГГц.

**Пробивная мощность** коаксиального кабеля приводит к ограничению величины передаваемой по нему мощности. Величина мощности, передаваемой падающей волной с амплитудой напряжения  $U$ , равна

$$P = \frac{1}{2} \frac{U^2}{Z_0}. \quad (2.68)$$

Напряжение  $U$  для коаксиального кабеля может быть рассчитано как

$$U = \int_a^b \frac{E_a a}{r} dr = E_a \ln \frac{b}{a}, \quad (2.69)$$

где  $E_a$  – напряженность электрического поля у центрального проводника.

Величина  $E_a$  должна быть меньше электрической прочности среды, заполняющей пространство между проводниками. Для воздушного заполнения электрическая прочность равна примерно  $3 \cdot 10^4$  В/м. Если мы выбираем  $E_a$  равной электрической прочности, то (2.69) дает нам величину пробивного напряжения для коаксиального кабеля. Рабочее напряжение приходится находить эмпирически, учитывая ожидаемый уровень согласования в ЛП и допустимый по технологии изготовления уровень неоднородностей. Приближенно берут  $U_{РАБ} = 0,5U_{ПР}$ . Следовательно,  $P_{РАБ} = 0,25P_{ПР}$ .

При конструировании коаксиальных кабелей для передачи большой мощности нужно учитывать следующие моменты:

- радиальный разряд по поверхности раздела воздуха и диэлектрика происходит при напряжении более низком, чем то, при котором происходил бы пробой отдельно воздуха и отдельно диэлектрика;

- электрическая прочность диэлектрика на низких частотах выше, чем у воздуха, однако на СВЧ пробой может происходить при значительно меньших напряжениях, что связано с наличием локальных неоднородностей материала диэлектрика;

- при использовании диэлектрических шайб для поддержания внутреннего проводника необходимо учитывать, что в воздушном зазоре, имеющем всегда место между внутренним проводником и телом шайб, происходит увеличение напряженности поля в  $\epsilon$  раз.

### 2.3.2.2. Оптимизация параметров коаксиальных линий

При конструировании коаксиальных кабелей необходимо в первую очередь выбрать диаметры внутреннего и внешнего проводников кабеля и установить их соотношение при использовании различных материалов (медь, алюминий, свинец).

Затухание коаксиального кабеля с высококачественным диэлектриком может быть определено по формуле (2.63). Представим соотношение  $b/a$  в (2.63) через  $x$ . Тогда с увеличением  $x$  его числитель растет линейно, а знаменатель — по логарифмическому закону. Исследовав данную формулу на минимум затухания (в зависимости от  $x$ ),  $da/dx = 0$ , получим, что  $a$  минимальна при соотношении  $\lg(b/a) = 1 + a/b$ .

Таким образом, оптимальная конструкция кабеля будет при  $x = 3,6$ . Это соотношение справедливо для кабелей с одинаковыми (медными) проводниками. Если же проводники изготовлены из различных металлов, то минимальное затухание определяется из выражения

$$\ln \frac{b}{a} = 1 + \frac{a}{b} \sqrt{\frac{S_a}{S_b}}, \quad (2.70)$$

где  $S_b$  и  $S_a$  — проводимости металлов внешнего и внутреннего проводников.

Оптимальные соотношения  $b/a$  для различных материалов внешнего проводника при условии, что внутренний проводник изготовлен из меди составляют: медь — 3,6; алюминий — 3,9; сталь — 4,2; свинец — 5,2; цинк — 4,3.

На рис. 2.9 показана зависимость общего затухания от соотношения размеров проводников, по которой видно, что нарушение оптимального соотно-

шения в меньшую сторону приводит к довольно резкому возрастанию затухания. Поэтому в ряде случаев целесообразно принять соотношение  $b/a$  несколько больше оптимального.

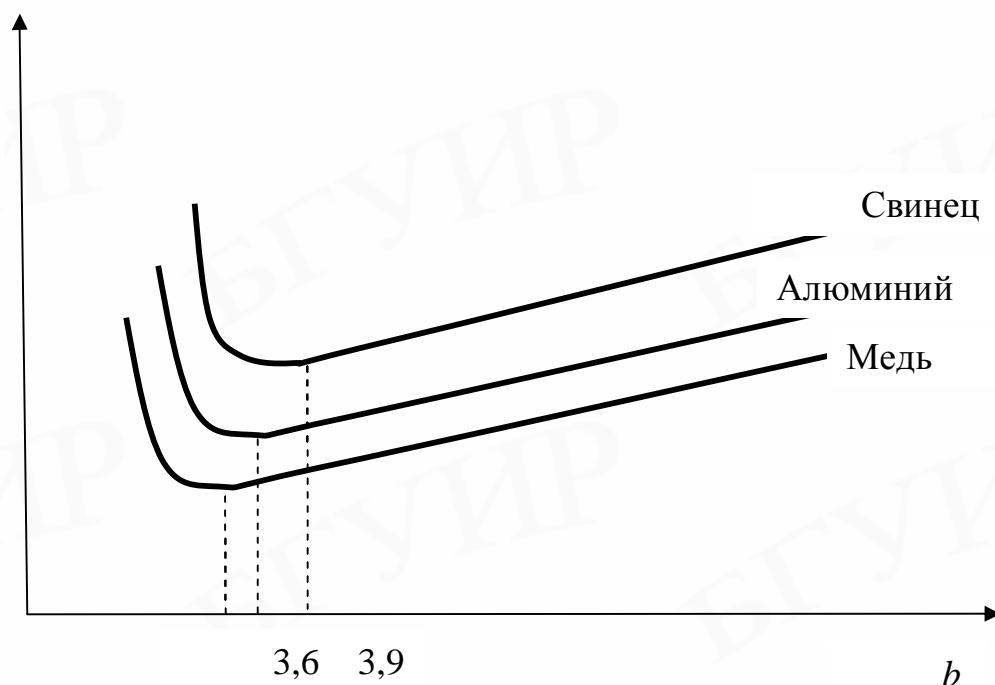


Рис. 2.9. Затухания кабелей с внешним проводником из различных металлов в зависимости от изменения  $b/a$

При конструировании коаксиального кабеля приходится также отступать от оптимального соотношения  $b/a$ , если необходимо оптимизировать не затухание, а другие параметры. В табл. 2.1 приведены свойства оптимальных конструкций в зависимости от соотношения  $b/a$ . Из табл. 2.1 следует, что затухание увеличивается с ростом  $f$ ,  $e$  и резко уменьшается с увеличением диаметра кабеля. Если по кабелю необходимо обеспечить передачу большой мощности или рассчитать кабель на максимальное напряжение, то оптимум конструкции будет при другом соотношении  $b$  и  $a$ .

Таблица 2.1

$b/a$	$Z_0 = \sqrt{\frac{L}{C}}$	Свойства конструкции
3,6	$\frac{76,6}{\sqrt{e}}$	Минимум затухания
2,718	$\frac{59,9}{\sqrt{e}}$	Максимум электрической прочности
1,65	$\frac{30}{\sqrt{e}}$	Максимум передаваемой мощности

Уменьшения потерь в коаксиальной линии можно достичь и путем подбора соотношений между параметрами ее эквивалентной цепи (см. рис. 2.6, б). Представим выражение (2.62) в виде

$$a = \frac{\sqrt{R_1 G_1}}{2} X \frac{\sqrt{R_1 G_1}}{2} \frac{1}{X}, \quad (2.71)$$

где  $X = \sqrt{\frac{R_1 C_1}{L G_1}}$ ,  $a_0 = \sqrt{R_1 G_1}$ .

Исследуя выражение (2.71) на минимум, нетрудно показать, что затухание цепи имеет минимальное значение ( $a = a_{\text{мин}}$ ) при  $X=1$ , т.е. когда ее погонные параметры находятся в соотношении

$$R_1 C_1 = L_1 G_1. \quad (2.72)$$

Такое соотношение является оптимальным, и наименьшее затухание цепи при этом равно

$$a_{\text{МИН}} = \frac{a_0}{2} X + \frac{a_0}{2} \frac{1}{X} = a_0 = \sqrt{R G_1}, \quad (2.73)$$

На рис. 2.10 показан характер изменения коэффициентов  $a_{\text{ПР}}$  и  $a_{\text{Д}}$  при различных значениях  $X$ . Из графика следует, что с ростом  $X$  величина  $a_{\text{ПР}}$  увеличивается, а  $a_{\text{Д}}$  резко падает. При  $X=1$  потери в металле равны потерям в диэлектрике ( $a_{\text{ПР}} = a_{\text{Д}}$ ) и затухание кабеля имеет наименьшую величину

$$a_{\text{МИН}} = a_{\text{ПР}} + a_{\text{Д}} = a_0 = \sqrt{R_1 G_1}. \quad (2.74)$$

В кабелях существующих типов  $X > 1$ , так как  $R_1$  и  $C_1$  превосходят по величинам  $L_1$  и  $G_1$  ( $R_1 C_1 > L_1 G_1$ )

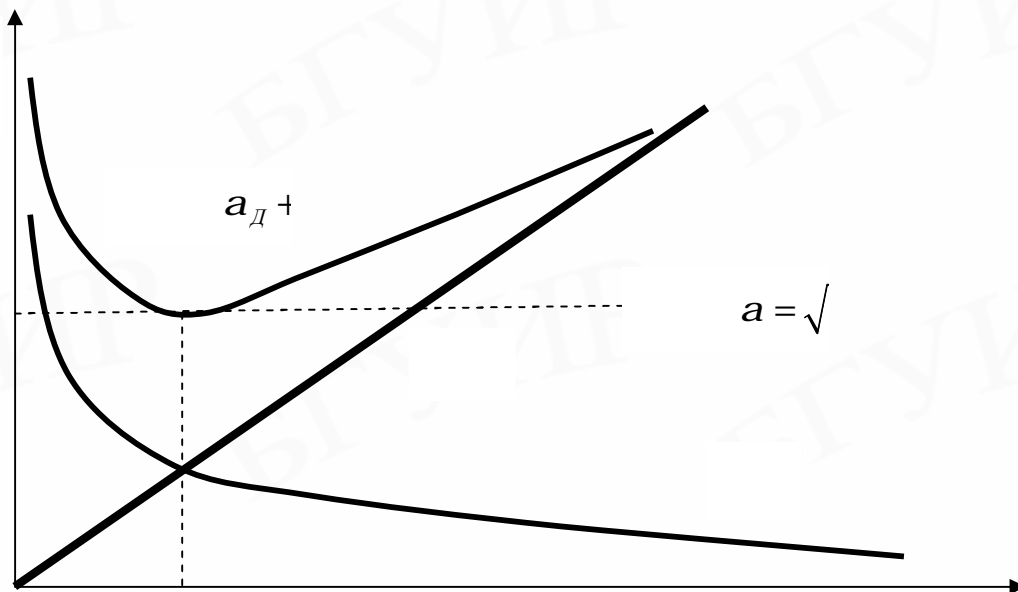


Рис. 2.10. Затухание в металле  $a_{\text{ПР}}$  и в диэлектрике  $a_{\text{Д}}$  при различных соотношениях погонных параметров линии

Таким образом, затухание может быть снижено либо уменьшением  $R_1$  и  $G_1$ , что крайне затруднительно, так как величины  $R_1$  и  $G_1$  регламентированы допустимым расходом меди (диаметром жилы) и качеством диэлектриков, либо уменьшением емкости цепи  $C_1$  или увеличением ее индуктивности  $L_1$ . Для снижения емкости необходимо увеличить расстояние между проводниками кабеля,

т.е. увеличить его габариты. Увеличение размеров, как отмечалось выше, сопряжено с опасностью возбуждения волн высших типов. Поэтому одним из путей уменьшения затухания кабельных линий связи является искусственное увеличение индуктивности цепи. Из уравнения (2.72) видно, что оптимальная величина индуктивности, которой должна обладать кабельная цепь для обеспечения минимального затухания, составляет  $L_0 = R_1 C_1 / G_1$ .

С возрастанием частоты степень несоответствия кабелей уравнению (2.72) существенно уменьшается. Это объясняется увеличением проводимости изоляции с возрастанием частоты, в результате чего условие (2.72) выполняется на определенной частоте  $\omega_x$  без искусственного повышения индуктивности.

Значение  $\omega_x$  можно найти из условия

$$\omega_x = \frac{R_1}{L_1 \operatorname{tg} d}. \quad (2.75)$$

Известно несколько различных способов искусственного увеличения индуктивности кабельных цепей связи: пупинизация, крарупизация, биметаллизация жил и, наконец, использование магнитодиэлектрика.

Способ пупинизации кабельных цепей получил большое применение в кабельной технике. Для увеличения индуктивности в кабеле через определенные расстояния, называемые шагом пупинизации  $s$ , в цепь включаются катушки индуктивности  $L_s$ , называемые в честь их автора (Пупина) пупиновскими.

Увеличить индуктивность кабельных цепей и соответственно снизить их затухание можно также путем применения ферромагнитной обмотки на токопроводящей жиле (рис. 2.11, а) или за счет применения биметаллических ожеженных жил (рис. 2.11, б). Первый способ, называемый крарупизацией, состоит в нанесении на токопроводящую жилу тонкой проволоки или ленты из стали, пермаллоя или другого сплава с большой магнитной проницаемостью. По второму способу на медную токопроводящую жилу наносится электролитическим путем тонкий слой железа (10-20 мкм). Благодаря этому вокруг медной жи-

лы образуется магнитопроводящая среда, увеличивается магнитный поток и соответственно возрастает индуктивность кабеля. Этому же эффекту увеличения индуктивности можно достигнуть также путем применения магнитодиэлектрика (рис.2.11, в).

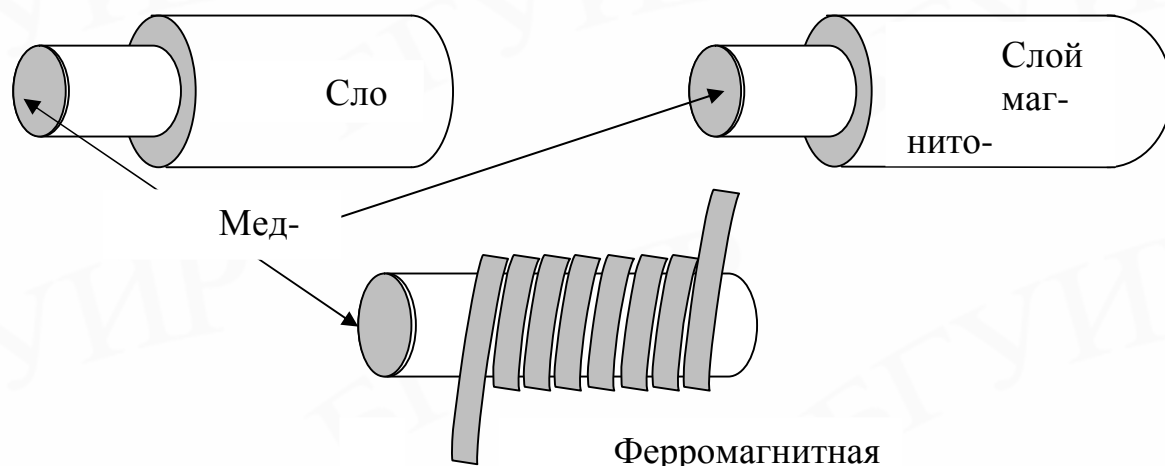


Рис. 2.11. Способы увеличения индуктивности кабельных цепей:

а – наложение на жилы ферромагнитной обмотки; б – ожелезнение медных жил;

в – применение магнитодиэлектрика

Технологически слой магнитодиэлектрика наносится на медную жилу кабеля обычным шприц-прессом.

Существуют разнообразные магнитодиэлектрики, но наиболее часто применяется полиэтилен с наполнением ферритом или альсифером.

### **2.3.2.3. Конструкции коаксиальных кабелей**

Одной из наиболее сложных проблем конструирования коаксиальных кабельных линий передачи является проблема поддержания внутреннего проводника на осевой линии цилиндра, образованного наружным проводником. Так как распределение напряженности электрического поля между проводни-



ками кабеля имеет такой характер, что максимальное ее значение имеет место около внутреннего проводника, то отклонение внутреннего проводника от осевой линии может привести к нарушению нормальной работы линии передачи. Для поддержания внутреннего проводника на осевой линии применяются: опорные диэлектрические шайбы (рис. 2.12, а, б); металлические изоляторы (рис. 2.13); полное или частичное равномерное заполнение пространства между проводниками диэлектриком (магнитодиэлектриком) (см. рис.2.11, в).

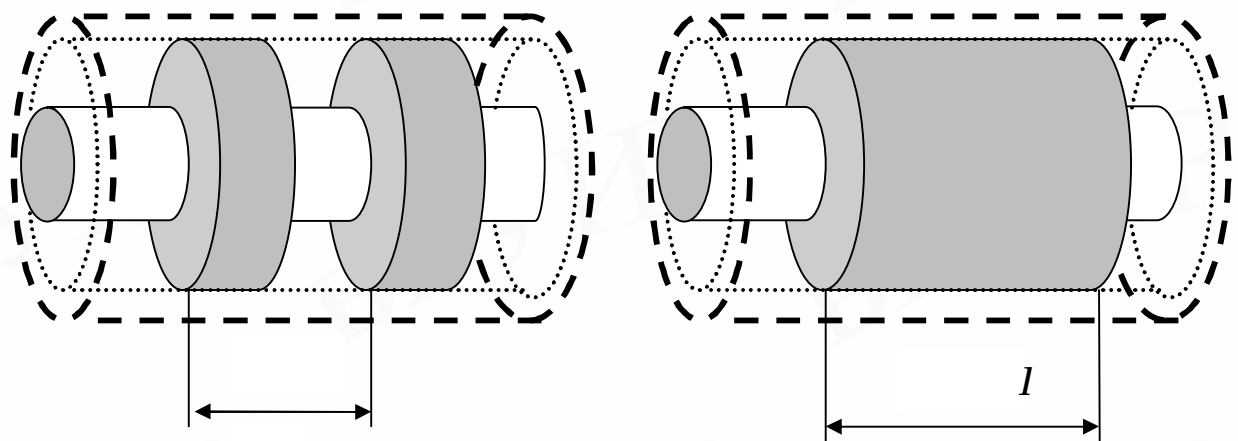


Рис.2.12. Некоторые типы опорных шайб в коаксиальных линиях:

а – тонкая шайба; б – четвертьволновая шайба

Все поддержки внутреннего проводника (см. рис. 2.12) являются неоднородностями в длинной линии, создающими отраженную волну. Теория и эксперимент показывают, что КСВ, создаваемый одной тонкой шайбой, пропорционален ее толщине и величине  $\epsilon$  диэлектрика. При  $\epsilon = 4$  и эквивалентной толщине шайбы, равной  $0,1l$ , величина КСВ = 1,1. Для уменьшения суммарного КСВ коаксиального кабеля с опорными шайбами их располагают на таких расстояниях друг от друга, чтобы отраженные от них волны были в противофазе. Пара шайб располагается на расстояниях, близких к величине  $\lambda/4$ . Две пары шайб можно разместить двумя способами: либо все расстояния между шайбами выбирать  $\lambda/4$ , либо между шайбами, составляющим пару, фиксируется расстояние  $\lambda/4$ , а между

парами — примерно  $l/2$ .

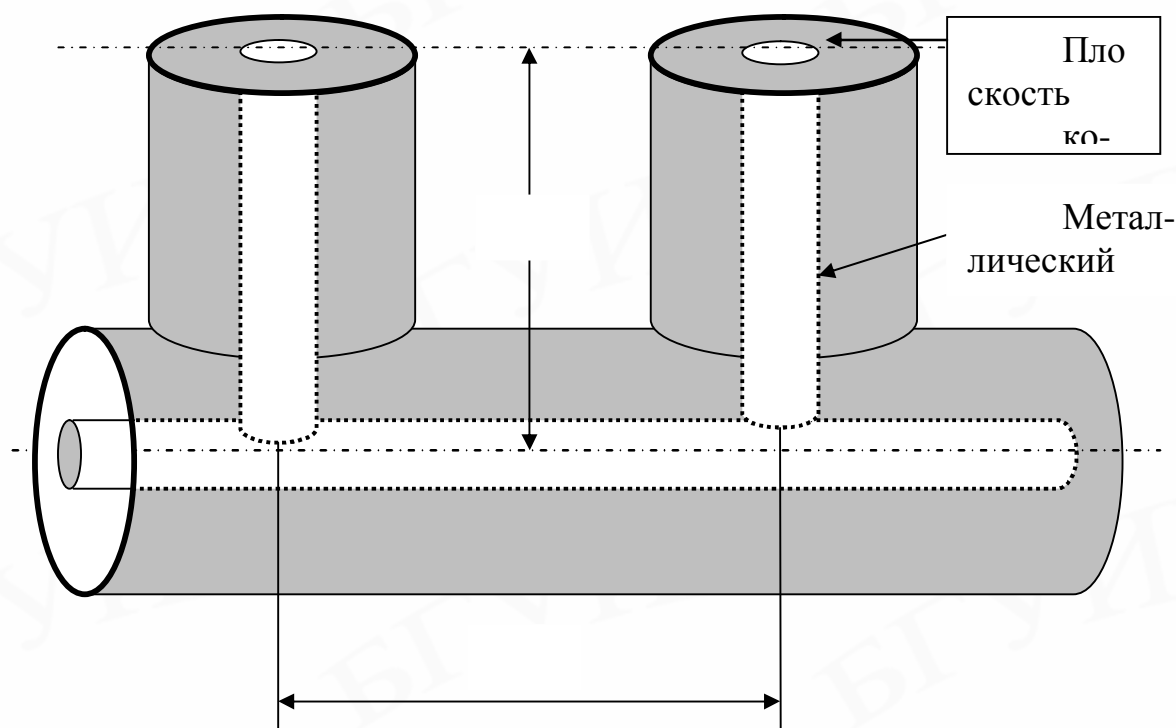


Рис. 2.13. Поддержка внутреннего проводника коаксиальной линии с помощью металлического изолятора

Для металлических изоляторов значения КСВ, создаваемое одним изолятором, обычно незначительно (для простого изолятора в пределах пятипроцентной полосы пропускания  $КСВ=1 \dots 1,05$ ).

### 2.3.3. Линии передачи на полых волноводах

Волноводные линии передачи работают только на СВЧ. Если коаксиальный кабель имеет два проводника и его нетрудно представить в виде двухпроводной линии, то волновод с точки зрения обычного электропроводника имеет только один "провод". Наиболее широко на практике используются призматические и цилиндрические волноводы с воздушным заполнением (рис. 2.14). Благодаря отсутствию внутренних проводников напряжение пробоя при одинаковых внешних габаритах у волновода больше, чем у коаксиального кабеля. Кроме того, волноводную линию передачи можно сделать со значительно меньшими технологическими неоднородностями, чем коаксиальный кабель. Поэтому по вол-

новодной линии передачи можно передавать большие мощности, чем по коаксиальному кабелю.

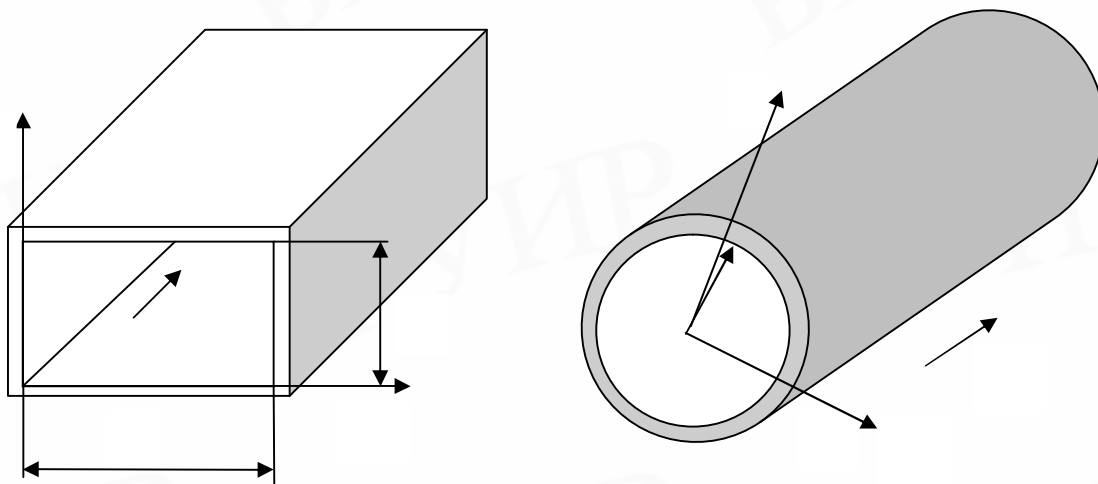


Рис. 2.14. Полые волноводы:

а – призматический; б – цилиндрический

Основным типом волны в призматическом волноводе является волна  $H_{10}$ , характеризуемая одной составляющей электрического поля  $E_y$  и двумя составляющими магнитного поля  $H_x$  и  $H_z$ . Поперечные составляющие ЭМП волны  $H_{10}$  описываются выражениями

$$\begin{aligned} E_y &= -B \frac{wp}{a} \sin\left(\frac{p}{a}x\right) e^{-jbz}, \\ H_x &= B \frac{bp}{\mu_0 a} \sin\left(\frac{p}{a}x\right) e^{-jbz}, \end{aligned} \quad (2.76)$$

где  $B = \frac{2}{p} \sqrt{\frac{a \mu_0}{\epsilon} P}$  – постоянная.

Здесь  $P$  – мощность передаваемых по волноводу колебаний СВЧ;

$$b = \frac{2p}{l} - \text{фазовая постоянная для волны } H_{10};$$

$$l = \frac{l_0}{\sqrt{1 - (l_0/2a)^2}} - \text{длина волны в волноводе};$$

$l_0$  – длина волны колебаний в свободном пространстве.

Весьма важным для практики свойством волны  $H_{10}$  в прямоугольном волноводе является круговая поляризация вектора  $\dot{H}$  в определенных продольных сечениях волновода (рис. 2.15). На расстоянии примерно  $\frac{a}{4}$  от узкой стенки волновода составляющие  $H_x$  и  $H_z$  оказываются равными по модулю и сдвинутыми по фазе на  $\pi/2$ , что приводит при их изменении во времени к круговой поляризации суммарного вектора  $\dot{H}$ . Одновременно на расстоянии  $\frac{3}{4}a$  от другой узкой стенки вектор  $\dot{H}$  также имеет круговую поляризацию, но противоположной направленности.

Постоянная распространения в полых волноводах определяется

$$g = \sqrt{k_{кр}^2 - k^2} = j \frac{w}{u} \sqrt{1 - (f_{кр}/f)^2}, \quad (2.77)$$

где  $k = w\sqrt{\mu\epsilon}$  – волновое число для диэлектрика, занимающего безграничное пространство;

$u$  – фазовая скорость в диэлектрике.

Критическое значение волнового числа  $k_{кр}$  и критическая частота  $f_{кр}$  определяются соотношением

$$(k_{кр})_{mn} = 2\pi (f_{кр})_{mn} \sqrt{\mu\epsilon} = \sqrt{\left(\frac{m\pi}{a}\right)^2 + \left(\frac{n\pi}{b}\right)^2}, \quad (2.78)$$

где  $m$  и  $n$  определяют тип волны  $H_{mn}$  или  $E_{mn}$ .

Из (2.77) видно, что для  $f > f_{кр}$  постоянная распространения является чисто мнимой величиной ( $g = j\beta$ ). Фазовая скорость  $u$  и длина волны в волноводе  $l$  рассчитываются по значению  $\beta$ .

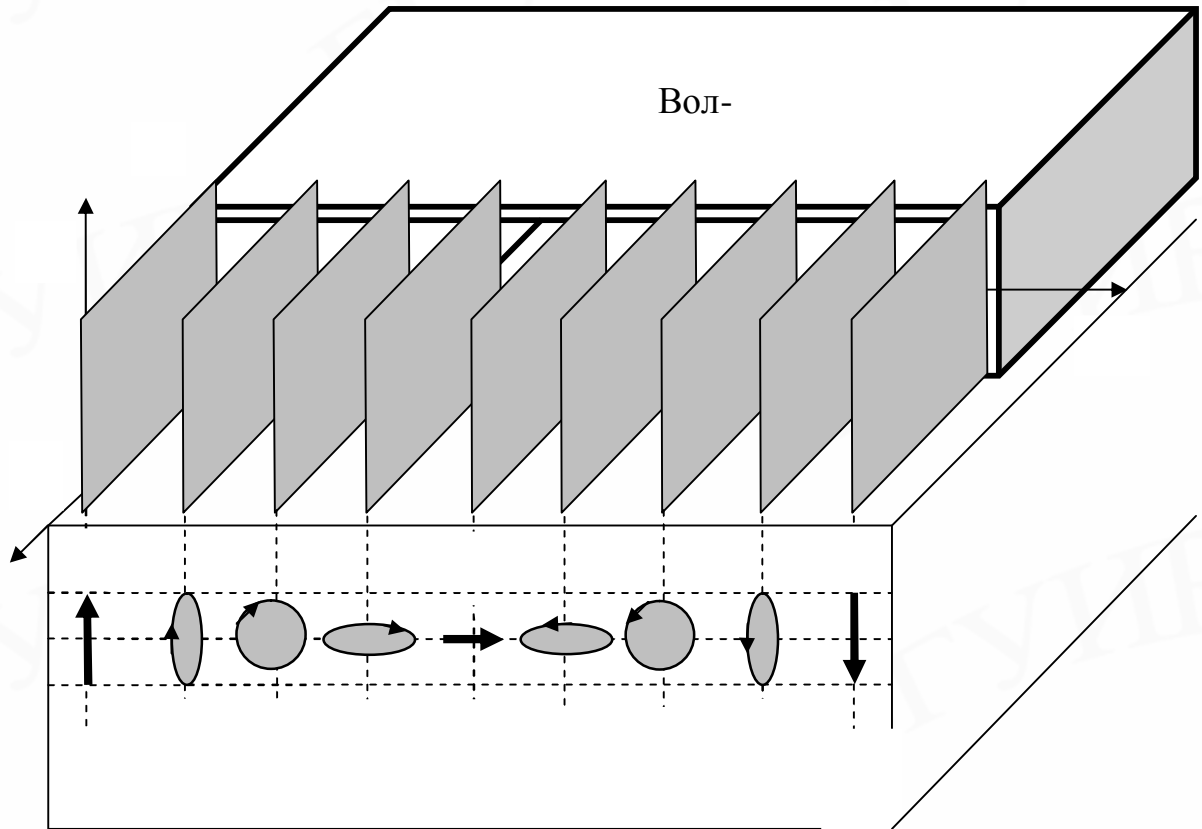


Рис. 2.15. Эпюры изменения поляризации вектора  $\dot{H}$  волны  $H_{10}$  в прямоугольном волноводе

### 2.3.3.1. Призматический волновод

**Фазовая скорость** для основного типа волны в призматическом волноводе вдоль оси  $Z$  определяется формулой

$$V_{\phi} = \frac{c}{\sqrt{1 - (I_0/2a)^2}}. \quad (2.79)$$

Хотя фазовая скорость  $H_{10}$  в волноводе больше скорости света в вакууме, энергия по волноводу распространяется со значительно меньшей **групповой скоростью**:

$$V_{ГР} = c\sqrt{1 - (I_0/2a)^2}. \quad (2.80)$$

Из формулы (2.80) следует, что при  $I_0 = 2a$  групповая скорость волны равна нулю. Следовательно, по волноводной ЛП может передаваться энергия только

тех колебаний СВЧ, для которых справедливо неравенство

$$2a > l_0. \quad (2.81)$$

Волна, распространяющаяся в волноводе, не является Т-волной, и поэтому волновое сопротивление не может быть определено однозначно. Для таких структур **волновое сопротивление**  $Z_0$  может быть определено одним из способов — путем использования отношения напряжения к току или значения передаваемой мощности при заданном напряжении (или токе):

$$Z_0(u, i) = \frac{u}{i}, \text{ или } Z_0(W, i) = \frac{2W}{ii^*}, \text{ или } Z_0(W, u) = \frac{uu^*}{2W}, \quad (2.82)$$

где  $u$  — максимальное напряжение между нижней и верхней стенками волновода;

$i$  — суммарный продольный ток в широкой стенке.

Для линий с Т-волной эти определения идентичны, но для волноводов они приводят к трем различным значениям волнового сопротивления. Все эти значения волнового сопротивления могут быть выражены через удельное волновое сопротивление  $Z_z$ , определяемое отношением поперечных составляющих электрического и магнитного полей. Удельное волновое сопротивление для  $H$ -волны определяется формулой

$$Z_z(H) = \frac{wm}{b} = \frac{h}{\sqrt{1 - (w_{kp}^2 / w^2)}}, \quad (2.83)$$

а для  $E$ -волны

$$Z_z(E) = b / (we) = h \sqrt{1 - (w_{kp}^2 / w^2)}, \quad (2.84)$$

где  $h = 120\pi$  (Ом) — характеристическое сопротивление вакуума.

Все три значения, определяемые формулами (2.82), могут быть выражены через удельное волновое сопротивление:

$$Z_0(u, i) = Z_z pb / (2a),$$

$$Z_0(W, i) = Z_Z p^2 b / (8a), \quad (2.85)$$

$$Z_0 = (W, u) = Z_Z 2b / a.$$

**Затухание** в волноводе определяется омическими потерями в материале проводника стенок волновода с учетом скин-эффекта и диэлектрическими потерями в среде заполнения. Обычно в волноводах диэлектрические потери оказываются значительно меньше омических. Для волн различных типов затухание волновода (дБ/м) может быть рассчитано по следующим формулам:

$$(a_{np})_{H_{m0}} = \frac{8,686R_s}{bh\sqrt{1-(f_{kp}/f)^2}} \left[ 1 + \frac{2b}{a}(f_{kp}/f)^2 \right], \quad (2.86)$$

$$(a_{np})_{H_{mn}} = \frac{17,37R_s}{bh\sqrt{1-(f_{kp}/f)^2}} \left\{ (1+b/a)(f_{kp}/f)^2 + [1-(f_{kp}/f)^2] \times \right. \\ \left. \times \left[ \frac{b}{a} \left( \frac{b}{a} m^2 + n^2 \right) \right] / \left[ \left( \frac{b^2 m^2}{a^2} + n^2 \right) \right] \right\}, \quad (n \neq 0), \quad (2.87)$$

$$(a_{np})_{E_{mn}} = \frac{17,37R_s}{bh\sqrt{1-(f_{kp}/f)^2}} \left\{ [m^2(b/a)^3 + n^2] / [m^2(b/a)^2 + n^2] \right\}. \quad (2.88)$$

Оптимальное значение затухания по этой формуле получается при равенствах

$$\frac{l_0}{a\sqrt{e_1}} = 0,8; \quad b/a = 0,5 \quad (2.89)$$

Несмотря на оптимальность, выбор размеров волноводов из соотношений (2.89) раньше не производился, так как было более важным избавиться от высших типов волн и нежелательной поляризации, чем получить минимальное затухание. Однако в настоящее время в связи с повышением чувствительности радиоприёмных устройств основным элементом, определяющим чувствительность всей радиотехнической системы, становится фидерный (в том числе волноводный) тракт.

По этой причине наметился переход от применения в качестве фидеров волноводов сравнительно малых размеров, в которых возможно существова-

ние только основной волны ( $H_{10}$ ), к применению волноводов с большими размерами, в которых может существовать много волн, имеющих малое затухание. Например, вместо "стандартного" для трехсантиметрового диапазона размера волновода 40 x 20 мм используется волновод размерами 100×50 мм со специальными устройствами возбуждения, обеспечивающими передачу энергии СВЧ на основной волне. Такие волноводы называются *многомодовыми*. Для подавления в таких волноводах волн высшего типа применяют, во-первых, специальные фильтры и, во-вторых, волновод делают с высочайшей точностью, чтобы свести к минимуму технологические неоднородности. С другой стороны, в самих прогрессивных конструкциях наметился вообще отказ от использования для связи антенны с малошумящими усилителем приемника металлических длинных линий (коаксиальных кабелей и волноводов). Конструкция антенны выполняется таким образом, чтобы эту связь обеспечить с помощью так называемых "лучеводов". Например, современные антенны наземных систем спутниковой связи имеют такую конструкцию, которая позволяет передавать энергию от облучателя антенн к малошумящему усилителю в любом положении антенны по законам геометрической оптики с помощью системы специальных зеркал. Эта система зеркал поворачивается вместе с антенной и выполняет функции волноводного тракта. При этом исключаются вращающиеся переходы, что позволяет работать в широком диапазоне частот (например от 4 до 30 ГГц). Потери в современных лучеводах составляют величину 0,2 ... 0,3 дБ.

**Рабочая полоса частот** волноводной ЛП при работе с одним типом волн  $H_{10}$  определяется размерами волновода, от которых зависят высшие типы волн. Так, размер широкой стенки волновода определяет появление волны  $H_{20}$ , для которой должно выполняться условие

$$a \geq I_0. \quad (2.90)$$

Размер узкой стенки волновода определяет появление волны  $H_{10}$ . Для того чтобы устранить возможность возникновения волны  $H_{10}$ , на волнах более длин-



ных, чем волны, на которых возникает волна  $H_{20}$ , выбирают размер узкой стенки из условия

$$b \leq \frac{1}{2}a. \quad (2.91)$$

Таким образом, диапазон практически применяемых размеров волноводов при работе с волной  $H_{10}$  определяется длиной волны передаваемых колебаний в свободном пространстве  $l_0$ :

$$\frac{1}{2}l_0 \leq a \leq l_0; \quad b \leq \frac{1}{2}l_0. \quad (2.92)$$

Отсюда нетрудно получить рабочую полосу частот для одномодового волновода:

$$\Delta F_{РАБ} = \frac{c}{l_{0\min}} - \frac{c}{l_{0\max}} = \frac{1}{2} \frac{c}{a}. \quad (2.93)$$

Рабочая полоса частот у волновода несколько больше, чем у коаксиального кабеля того же размера.

Значительно больше, чем у коаксиального кабеля, и пробивная мощность волновода (при одинаковых габаритах). При воздушном заполнении для обычно принимаемого в диапазоне СВЧ пробивного напряжения воздуха в  $3 \cdot 10^4$  В величину пробивной мощности волны  $H_{10}$  рассчитывают по формуле

$$P_{\text{пр}} = 597ab \sqrt{1 - \left(\frac{l_0}{2a}\right)^2}, \text{ кВт}. \quad (2.94)$$

По волноводу размерами  $a = 6$  см,  $b = 3$  см на волне  $l_0 = 10$  см можно передавать мощность СВЧ до 5930 кВт, что примерно в 3 раза больше, чем по коаксиальному кабелю, имеющему близкие габариты. Еще большая разница в величинах рабочих мощностей. Практически считается, что по волноводу можно передавать в 5...10 раз большую мощность СВЧ, чем по коаксиальному кабелю, габариты которого близки к габаритам волновода.

### 2.3.3.2. ЛП на цилиндрических волноводах

Конструкция цилиндрического волновода (ЦВ) является наиболее простой и технологичной (см. рис. 2.14, б). В ЦВ, так же как и в призматическом волноводе, могут распространяться волны типа Е и Н. Семейство волн волновода круглого сечения описываются уравнениями

$$\left. \begin{matrix} E_z \\ H_z \end{matrix} \right\} = D_1 J_n \left( r \sqrt{k^2 + g^2} \right) \begin{matrix} \cos \\ \sin \end{matrix} nj e^{j\omega t - gz}, \quad (2.95)$$

где  $J_n(x)$  – функция Бесселя первого рода  $n$ -го порядка ( $n$  характеризует число вариаций вдоль окружности);

$r, j, z$  – цилиндрические координаты.

Для электрических волн Е типа при  $r = a$  продольные составляющие электрического поля вдоль внутренней поверхности должны быть равны нулю ( $E_j = E_z = 0$ ), поэтому необходимо, чтобы при  $g = j/b$  выполнялось условие

$$J_n \left( a \sqrt{k^2 - b^2} \right) = 0. \quad (2.96)$$

Обозначим подкоренное выражение аргумента функции Бесселя через

$$k_{KP} = \sqrt{k^2 - b^2} = \frac{2p}{I_{KP}}, \quad (2.97)$$

где  $I_{KP}$  – критическая длина волны в круглом волноводе.

Тогда из уравнения (2.95) получаем, что

$$I_{KP}^{E_{ni}} = \frac{2pa}{v_{ni}}, \quad (2.98)$$

где  $I_{KP}^{E_{ni}}$  – критическая длина волны типа  $E_{ni}$ ;

$v_{ni}$  –  $i$ -й корень функции Бесселя  $n$ -го порядка.

Таким образом, тип Е волны характеризуется двумя целыми числами  $n$  и  $i$ , характеризующими число вариаций поля вдоль окружности и по радиусу.

Для магнитных волн (волн Н-типа) величина  $E_z$  равна нулю по определению. Величина  $E_j$  обращается в нуль только при  $r = a$  согласно граничным

условиям. Тогда уравнение для семейства Н-волн, аналогично (2.96), запишется в виде

$$J'_n \left( a\sqrt{k^2 - b^2} \right) = 0. \quad (2.99)$$

Учитывая, что азимутальная составляющая электрического поля для Н-волн имеет зависимость

$$E_j = D_2 J'_n \left( r\sqrt{k^2 - b^2} \right) \begin{cases} \cos nj, \\ \sin nj, \end{cases} \quad (2.100)$$

где  $J'_n$  – производная функции Бесселя  $n$ -го порядка;

$D_2$  – постоянная,

несложно получить равенство для семейства Н-волн:

$$l_{KP}^{H_{ni}} = \frac{2pa}{m_{ni}}. \quad (2.101)$$

Здесь  $H_{ni}$  – тип Н-волны, определяемый целыми числами  $n$  и  $i$ ;

$m_{ni}$  –  $i$ -й корень производной функции Бесселя  $n$ -го порядка.

В табл. 2.2 приведены значения корней функции Бесселя нулевого и первого порядков и их производных с соответствующими критическими длинами Е- и Н-типов волн, выраженными через радиус волновода, для наиболее употребительных типов волн.

Таблица

2.2

Волны Е-типа			Волны Н-типа		
Тип волны	$\nu_{ni}$	$l_{KP}^{E_{ni}}$	Тип волны	$m_{ni}$	$l_{KP}^{E_{ni}}$
$E_{01}$	$\nu_{01} = 2,405$	$2,62a$	$H_{01}$	$m_{01} = 3,832$	$1,64a$
$E_{11}$	$\nu_{11} = 3,832$	$1,64a$	$H_{11}$	$m_{11} = 1,841$	$3,41a$

Е- и Н-волны более высоких порядков имеют меньшие длины критических волн. Низшей волной в ЦВ является волна  $H_{11}$ . Следующая по длине

$I_{KP}$  – волна  $E_{01}$ , а затем две волны  $E_{11}$  и  $H_{01}$ , имеющие одинаковые критические длины волн. **Магнитные и электрические волны, имеющие одинаковые длины критических волн (как для ЦВ, так и для ПВ), называются вырожденными.**

При больших значениях отношения  $a/I_0$  число возможных типов Е- и Н-волн в круглом волноводе приблизительно может быть определено формулой

$$M = 10,2 \left( \frac{a}{I_0} \right)^2. \quad (2.102)$$

На практике круглые волноводы иногда имеют размеры, позволяющие распространяться нескольким типам волн. Если число возможных типов волн небольшое и вместе с тем желательно работать только с одним, то в волновод вставляют специальные пространственные фильтры (фильтры типов волн), подавляющие нежелательные типы волн. Если же число возможных типов волн велико, то никаких мер к подавлению нежелательных типов волн не принимают. ЦВ в этом случае работает в многомодовом режиме.

**Волновое сопротивление** ЦВ при воздушном заполнении (в отличие от прямоугольного волновода, работающего на волне  $H_{10}$ , для которого оно зависит от его размеров (2.85)) определяется:

$$Z_0 = \frac{754}{\sqrt{1 - \left( \frac{I_0}{I_{KP}} \right)^2}} \quad (2.103)$$

и может меняться от нуля до больших величин. Для волн  $H_{11}$  в круглом волноводе оно всегда больше 754 Ом.

**Фазовая скорость волны**  $H_{11}$  в круглом волноводе определяется по формуле, аналогичной (2.79):

$$V_\phi = \frac{c}{\sqrt{1 - \left( \frac{I_0}{I_{KP}} \right)^2}}. \quad (2.104)$$

Для основного типа волны  $I_{KP}^{H_{11}} = 3,41a$ .

**Затухание** (дБ/м), вызванное конечной проводимостью стенок волновода, определяется следующими соотношениями:

для волны Е-типа

$$a_{ni} = 8,686 \frac{R_s}{ah} \frac{1}{\sqrt{1 - (f_{kp}/f)^2}}; \quad (2.105)$$

для волны Н-типа

$$a_{n,l} = 8,686 \frac{R_s}{ah} \frac{1}{\sqrt{1 - (f_{kp}/f)^2}} \left\{ (f_{kp}/f)^2 + \frac{n^2}{(m_{ni})^2 - n^2} \right\}. \quad (2.106)$$

Особое внимание при изготовлении круглого волновода, особенно при размерах, допускающих распространение нескольких типов волн, приходится обращать на точность выполнения внутренней поверхности волновода. Это объясняется тем, что незначительные технологические неоднородности будут вызывать появление всех типов волн, затрудняя фильтрацию. Так как медь — сравнительно мягкий и дорогой металл, то в последнее время находят применение биметаллические волноводы.

Если волновод заполнен диэлектриком, характеризуемым диэлектрической проницаемостью  $\epsilon_1$  и углом электрических потерь  $d_1$ , то возникает дополнительное диэлектрическое затухание, рассчитываемое по формуле

$$a_D = \frac{2730 \sqrt{\epsilon_1} \operatorname{tg} d_1}{I_0 \sqrt{1 - 0,0858 \left( \frac{I_0}{a \sqrt{\epsilon_1}} \right)^2}}, \text{ дБ/м.} \quad (2.107)$$

**Рабочая полоса частот ЦВ** для волны  $H_{11}$  определяется:

$$\Delta F_{PB} = \frac{c}{I_{KP}^{E_{01}}} - \frac{c}{I_{KP}^{H_{11}}} = 0,0884 \frac{c}{a}. \quad (2.108)$$

**Пробивная мощность** для цилиндрического волновода рассчитывается по формуле

$$P_{ПП}^{H_{11}} = 1750a^2 \sqrt{1 - \left(\frac{I_0}{3,41a}\right)^2}, \text{ кВт.} \quad (2.109)$$

#### 2.3.4. Линии передачи поверхностных волн

Одним из путей снижения потерь в ЛП является использование замедленных поверхностных волн. Значительная часть энергии в поверхностной волне движется в свободном пространстве над замедляющей структурой, и это способствует уменьшению коэффициента затухания. Общим свойством замедленных поверхностных волн является быстрое убывание амплитуд полей при удалении от замедляющих структур (практически по экспоненциальному закону).

Степень концентрации поверхностной волны принято характеризовать радиусом поля, описывающим около замедляющей структуры круг, в котором сосредоточено 99 % энергии волны. Радиус поля  $R_{П}$  и коэффициент замедления поверхностной волны  $\chi_3 = c/V_\phi - 1$  жестко связаны между собой. Если фазовая скорость поверхностной волны  $V_\phi$  приближается к скорости света  $c$  ( $\chi_3 \rightarrow 0$ ), радиус поля неограниченно возрастает. Чем больше радиус поля, тем слабее поверхностная волна связана с замедляющей структурой и тем меньше коэффициент затухания. Однако большой радиус поля обязывает применять для возбуждения и приема поверхностной волны громоздкие возбуждители с поперечным размером, не меньшим радиуса поля. При большом радиусе поля поверхностная волна неустойчива и легко излучается на нерегулярностях, особенно в местах изгибов линий. Поэтому коэффициент замедления и радиус поля приходится выбирать на основе компромисса между требованиями минимального коэффициента затухания волны и ее устойчивости к нерегулярностям линии. Практически радиус поля не должен превышать нескольких длин волн. Наиболее распространены два вида линий с поверхност-

ными волнами: однопроводная линия поверхностной волны (ОЛПВ) и диэлектрическая линия передачи (ДЛП).

### 2.3.4.1. Диэлектрическая линия передачи

ДЛП представляет собой сплошной или полый диэлектрический стержень (рис. 2.16), вдоль которого могут распространяться лишь гибридные волны (имеющие все шесть составляющих электрического и магнитного полей). Среди бесчисленного множества типов волн наибольший интерес представляет так называемая дипольная или аксиально-несимметричная гибридная волна типа  $EH_{10}$ , возбуждаемая путем постепенной деформации волны  $H_{11}$  круглого волновода через рупорный переход. Структура поля этой волны показана на рис. 2.17. Магнитные линии в горизонтальной плоскости имеют такую же структуру, как электрические в вертикальной. Внутри диэлектрического стержня структура поля напоминает волну типа  $H_{11}$  в ЦВ, поэтому эту волну иногда называют волной  $HE_{11}$ . В диэлектрических линиях передачи возможно существование двух таких типов волн, различающихся взаимно ортогональными поляризациями.

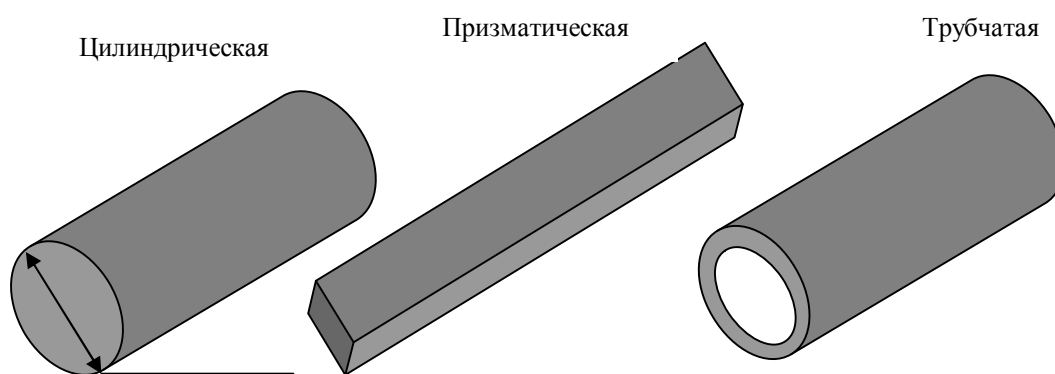


Рис. 2.16. Разновидности диэлектрических линий передачи

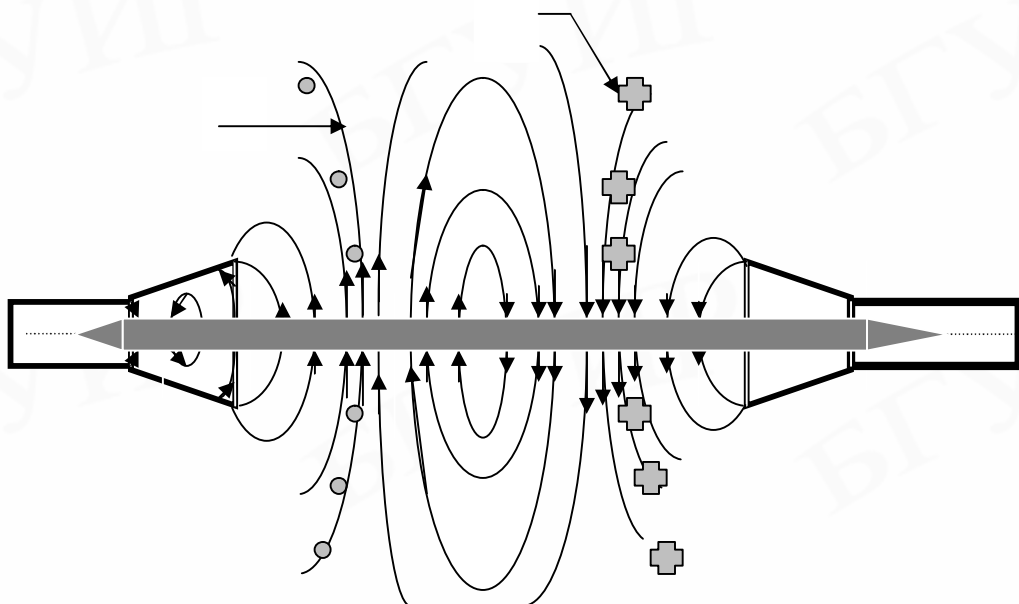


Рис. 2.17. Возбуждение диэлектрической линии передачи

Диэлектрические стержни круглого сечения используются редко, так как волны ортогональных поляризаций в таких стержнях имеют одинаковые фазовые скорости и сильно взаимодействуют на нерегулярностях.

Прямоугольное и эллиптическое сечения предпочтительнее, так как ортогональные линейно поляризованные волны при несимметричной форме сечения распространяются с разными фазовыми скоростями и взаимодействуют слабо.

**Критическая частота** основного гибридного типа волны  $HE_{11}$  в диэлектрической ЛП в строгом смысле равна нулю. Вместе с тем при снижении частоты ниже некоторого значения, называемого реальной критической частотой, коэффициент замедления волны настолько уменьшается, что радиус поля увеличивается, и волна становится неустойчивой и затухающей из-за сильного излучения. С реальной критической частотой условно соотносят коэффициент замедления  $\chi_3 = 10^{-3}$  и радиус поля, равный примерно  $R_{II} \approx 10 I_0$ .

Удобным обобщенным параметром ДЛП является действующая электрическая площадь сечения



$$S_D = S(e_r - 1)/I_0^2, \quad (2.110)$$

где  $S$  – геометрическая площадь поперечного сечения стержня;

$e_r$  – относительная диэлектрическая проницаемость.

Расчеты показывают, что диэлектрический стержень с проницаемостью  $e_r = 1,5 \dots 5$  может служить для передачи энергии при  $S_D = 0,07 \dots 0,09$ .

**Нижняя частота** рабочего диапазона для ДЛП может быть определена по формуле

$$F_H = 0,9c / (2pa\sqrt{e_r - 1}). \quad (2.111)$$

**Верхняя рабочая частота** устанавливается из условия одномодового режима работы. Ближайшими высшими типами волн являются волны типа  $H_{01}$  и  $E_{01}$ . Эти волны обладают круговой симметрией поля и имеют граничную частоту, которая и определяет верхнюю границу рабочего диапазона:

$$F_B = 2,405c / (2pa\sqrt{e_r - 1}). \quad (2.112)$$

**Коэффициент затухания** ДЛП, обусловленный потерями в стержне, определяется по формуле

$$a = a_D K_S, \quad (2.113)$$

где  $a_D$  – коэффициент затухания плоской волны в безграничной диэлектрической среде;

$K_S$  – безразмерный структурный коэффициент, изменяющийся монотонно от 0 при малых  $S_D$  до 1 при больших  $S_D$ .

При малых коэффициентах замедления  $\chi_3 = 10^{-3} \dots 10^{-2}$  коэффициент затухания поверхностной волны в 100 ... 10 раз меньше, чем для случая безграничной диэлектрической среды. Радиус поля составляет при этом несколько длин волн, и ДЛП не может подвергаться изгибам с радиусами даже в несколь-

ко десятков или сотен  $I_0$ . При использовании полиэтиленового стержня ( $\epsilon_r = 2,25$ ;  $tg d = 2 \cdot 10^{-4}$ ) на миллиметровых волнах достижимы коэффициенты затухания 0,03...0,1 дБ/м, т.е. на порядок меньше коэффициента затухания прямоугольного металлического волновода того же диапазона. В области замедления  $x_3 = 0,1 \dots 0,3$  коэффициент затухания в ДЛП практически соответствует коэффициенту затухания плоской волны в безграничной диэлектрической среде. Радиус поля примерно вдвое превышает диаметр стержня, и линия передачи может изгибаться с радиусом изгиба  $R_{изг} \approx 10I_0$ .

**Допустимая мощность** ДЛП довольно велика, так как волна распространяется широким волновым пучком, диаметр которого имеет порядок  $2R_{л}$ . Напряженность поля максимальна на границе раздела стержня и воздуха, что определяет предельную мощность по электрической прочности. Для оптимального диапазона

$$P_{лп} \approx 10a [см], \text{ мВт.} \quad (2.114)$$

**Номинальная мощность** определяется допустимым нагревом диэлектрика и, следовательно, обратно пропорциональна коэффициенту затухания:

$$P_{ном} = (10^{-2} / tg d) a^{1,5} [см], \text{ мВт.} \quad (2.115)$$

Наряду с ДЛП применяются линии передачи поверхностных волн в виде комбинации диэлектрических стержней и металлических плоскостей. Три варианта таких линий показаны на рис. 2.18. В двух из них (рис. 2.18, а, б) используются диэлектрические стержни на поверхности металлического экрана. Структуры полей в этих линиях с учетом зеркальных изображений в экранах соответствуют обычным ДЛП. *Наличие экрана обеспечивает устойчивую поляризацию передаваемой волны.* На частотах порядка 70 ГГц диэлектрические линии с экраном обладают коэффициентами затухания  $a = 0,015 \dots 0,2$  дБ/м.

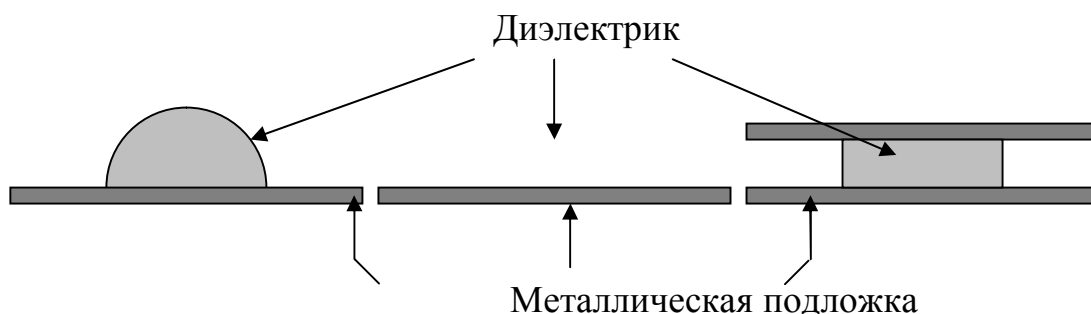


Рис. 2.18. Разновидности диэлектрических волноводов для передачи миллиметровых волн

В третьей ЛП (рис. 2.18, в) прямоугольный диэлектрический стержень располагается между двумя параллельными металлическими пластинами. Образующаяся замедленная гибридная волна не создает продольных составляющих электрического тока в металлических пластинах, и поэтому наблюдается уменьшение потерь в металлических пластинах с ростом частоты. Амплитуда поля такой волны быстро спадает по экспоненциальному закону при удалении от диэлектрического стержня. Это позволяет ограничить поперечный размер металлических пластин и сделать ЛП компактной.

#### 2.3.4.2. Однопроводная линия передачи

Однопроводная линия поверхностной волны (ОЛПВ) представляет собой замедляющую структуру, которую обычно выполняют в виде нанесенных на проводник поперечных канавок или коаксиального диэлектрического слоя (рис. 2.19). В ней существуют в несколько измененном виде все волны ДЛП, в частности волна типа  $EH_{10}$ .

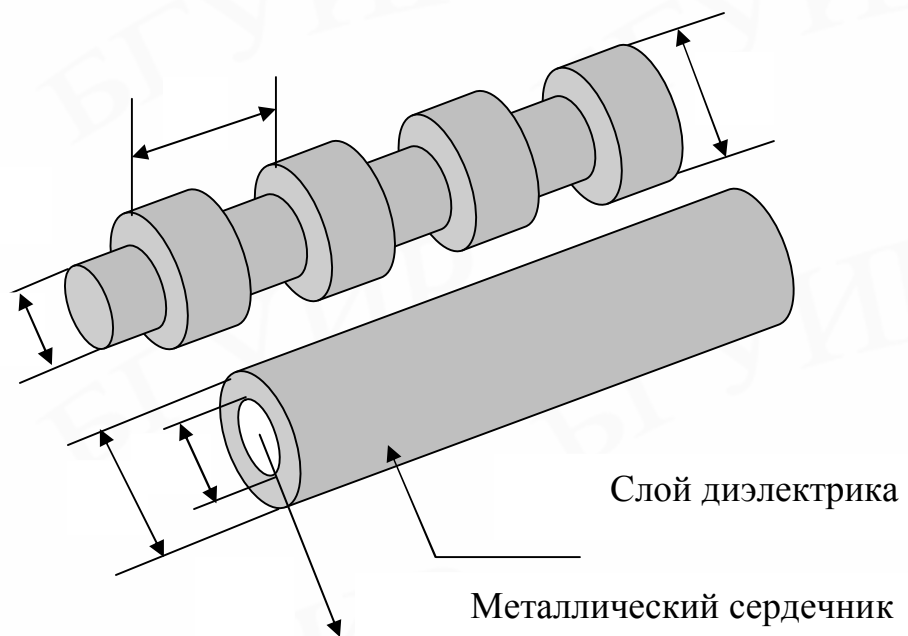


Рис. 2.19. Разновидности замедляющих структур ОЛПВ:

а – металлическая с азимутальными канавками; б – металлодиэлектрическая

Использовать такую линию с волной типа  $EH_{10}$  на сантиметровых или миллиметровых волнах нецелесообразно, так как ее коэффициент затухания вследствие дополнительных потерь в проводнике значительно выше, чем в ДЛП. Однако проводник создает условия существования в линии новой волны  $E_{00}$ , которой нет в ДЛП. Эта волна является основной в ОЛПВ. Ее рабочий диапазон значительно ниже, чем у волны  $EH_{10}$ . Ближайшим высшим типом волны в ОЛПВ является волна  $E_{01}$ .

Оптимальная рабочая частота для волны  $E_{00}$  определяется по формуле

$$F_{\text{опт}} = (0,004 \dots 0,3)c / (2pa\sqrt{e_r - 1}), \quad (2.116)$$

что при  $e_r = 2,25$  соответствует  $(I_{\text{опт}} / 2a) = 10 \dots 800$ . Это позволяет при диаметрах провода  $2a = 0,3 \dots 1$  [см] работать в метровом и дециметровом диапазонах (30 ... 3000 МГц).

**Нижняя частота** рабочего диапазона для ОЛПВ может быть определена как

$$F_H \approx 0,45 \cdot 10^{-2} c / (2pa\sqrt{e_r - 1}), \quad (2.117)$$

что примерно в 200 раз меньше, чем у волны  $EH_{10}$ .

**Верхняя рабочая частота** определяется прежде всего опасностью возбуждения второй основной волны  $EH_{10}$ . С ее присутствием можно не считаться до значений

$$F_B \approx 0,8c / (2pa\sqrt{e_r - 1}). \quad (2.118)$$

Таким образом, волну типа  $E_{00}$  ОЛПВ можно использовать в диапазоне примерно с 200-кратным перекрытием по частоте. В этом отношении она имеет значительное преимущество перед волной  $EH_{10}$  в ДЛП и основными волнами в полых металлических волноводах.

**Коэффициент затухания** ОЛПВ, обусловленный потерями в диэлектрическом слое и в коаксиальном проводнике, определяется по выражению

$$a = a_D + a_{PP}, \quad (2.119)$$

где

$$a_D = \frac{u}{1+u} \frac{b}{2} \operatorname{tg} d;$$

$$a_{PP} = \frac{u}{1+u} \frac{e_r k_0^2 k_{III} m_{PP} \Delta}{4bb \ln(a/b)};$$

$$u = \frac{\ln(a/b)}{e_r [\ln((1/123/x_3) - 0,5)]};$$

$k_{III}$  – коэффициент шероховатости поверхности проводника;

$\Delta$  – толщина скин-слоя проводника.

**Номинальная мощность** ОЛПВ с полиэтиленовым покрытием составляет несколько десятков киловатт при  $a \approx 1$  см, а предельная мощность на пробой в воздухе примерно в 100 раз больше.

Возбуждение однопроводной линии передачи производится через рупорные переходы, которые трансформируют Т-волну коаксиального волновода в аксиально симметричную поверхностную Е-волну (рис. 2.20).

При оптимальном выборе коэффициента замедления волны коэффициент затухания однопроводной линии может быть в несколько раз ниже, чем коэффициент затухания прямоугольного волновода для данной рабочей частоты. Изгибы однопроводной линии передачи приводят к излучению в месте изгибов. Излучение можно уменьшить, нанося на изогнутый участок провода более толстый слой диэлектрика. Тогда радиус поля в области изгиба уменьшается и поверхностная волна становится устойчивой. Для уменьшения излучения изгиб однопроводной линии может также осуществляться с помощью отрезка коаксиального волновода и двух рупорных переходов.

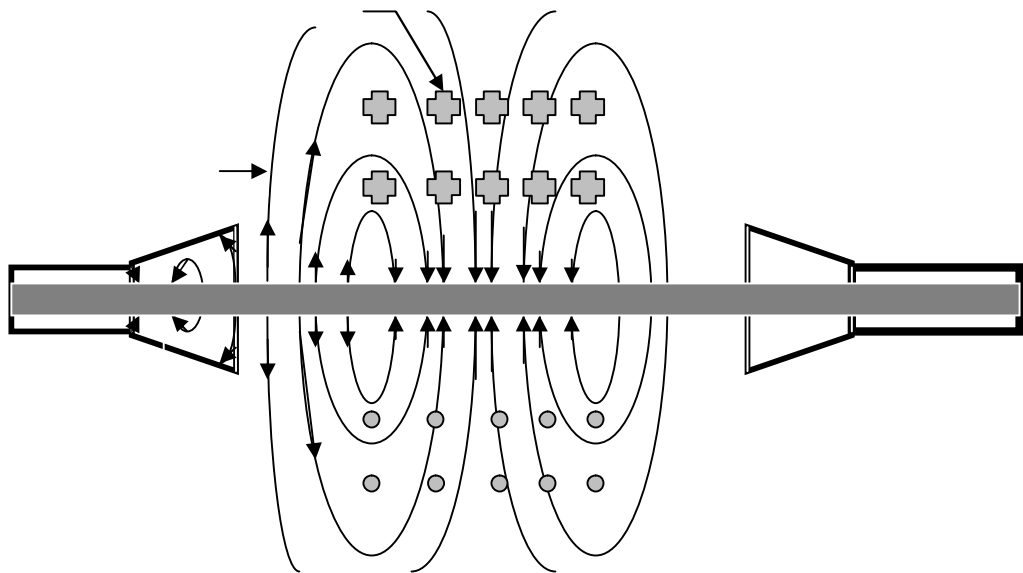


Рис. 2.20. Возбуждение ОЛПВ

### 2.3.5. Линии передачи оптического типа

При переходе в субмиллиметровый и оптический диапазоны волн традиционные типы линий передачи становятся непригодными из-за роста потерь, резкого уменьшения передаваемой мощности и трудностей изготовления. Поэтому освоение субмиллиметрового и оптического диапазонов привело к созданию новых типов ЛП – *лучевых волноводов* и *волоконных световодов*.

### 2.3.5.1. Принцип построения лучевых волноводов

Передача мощности в *лучевом волноводе* происходит преимущественно в свободном пространстве. Известно, что распространение радиоволн в свободном пространстве нерасходящимися лучами невозможно. Однако с помощью последовательности диэлектрических линз, осуществляющих периодическую фокусировку луча, можно направить распространение электромагнитной энергии по цилиндрическому каналу. В лучевом волноводе (рис. 2.21) используется периодическая структура из фокусирующих линз в сочетании с передающим и приемным рупорами. Элементарное объяснение принципа действия лучевого волновода дает геометрическая оптика. Линза в раскрыве возбуждающего рупора фокусирует лучи на некотором расстоянии от раскрыва.

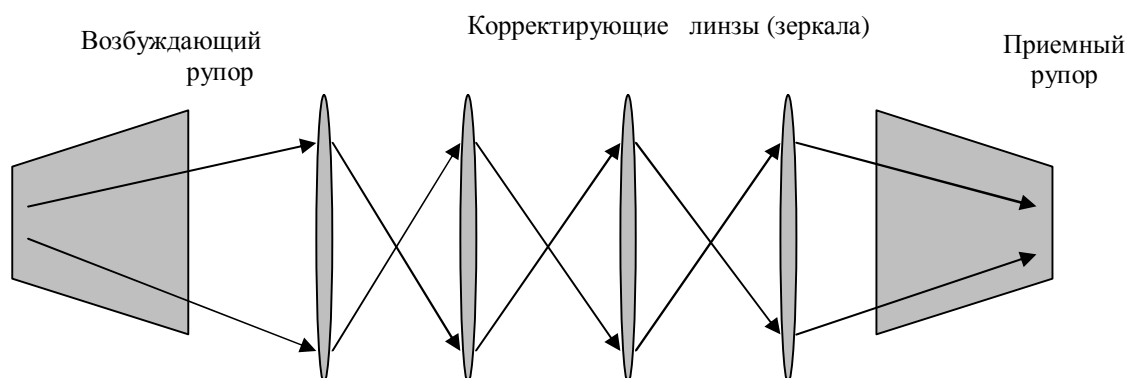


Рис. 2.21. Пояснение принципа работы лучевого волновода

### 2.3.5.2. Волоконные световоды

Волоконный световод (ВС) представляет собой диэлектрический

волновод (ДВ), который используется для передачи световых сигналов микроволнового диапазона волн от 0,8 до 1,6 мкм. В настоящее время используются в основном волны длиной 0,7...1,6 мкм и ведутся работы по освоению ближнего инфракрасного диапазона: 2; 4; 6 мкм. Конструкция диэлектрического волновода в общем случае показана на рис.2.22, а. Конструктивно волновод характеризуется диаметром  $2a$  и зависимостью коэффициента вдоль его радиуса  $n(r)$ . В зависимости от изменения функции  $n(r)$ , вдоль радиуса различают типы диэлектрических волноводов, некоторые из которых приведены на рис. 2.22.

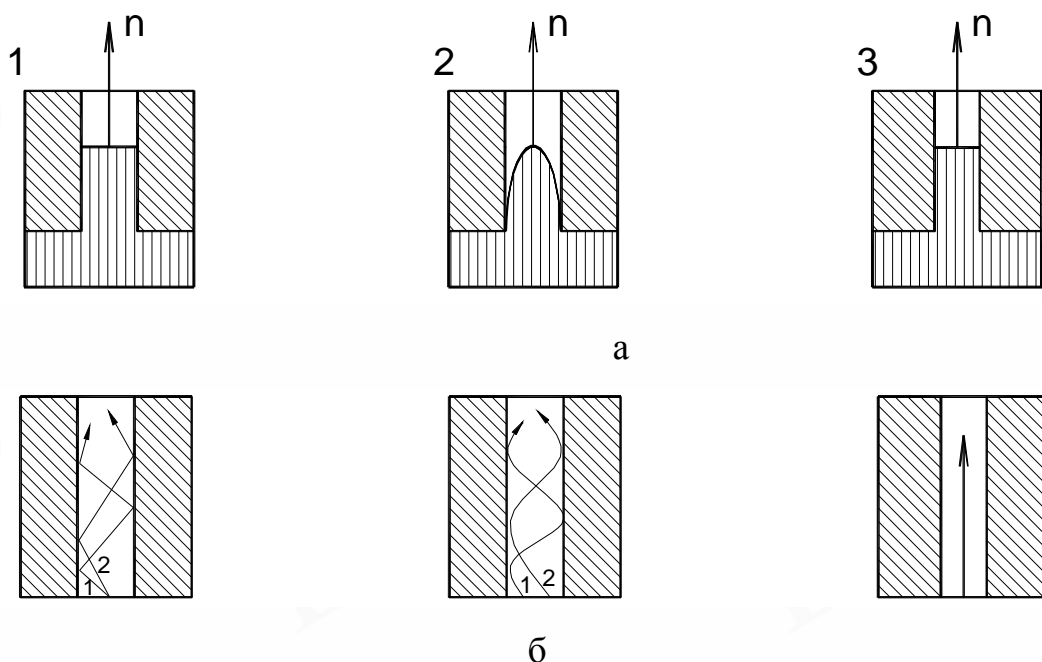


Рис. 2.22. Оптические волокна:

а – профиль показателя преломления; б – прохождение луча;  
 1 – ступенчатые; 2 – градиентные; 3 – одномодовые

Вследствие незначительности диаметра ВС получили название "оптические волокна". Теория распространения волн в диэлектрических волноводах показывает, что в них могут распространяться различные типы волн:

- симметричные поперечно-магнитные  $E_{0m}$  и поперечно-электрические  $H_{0m}$ , у которых имеется только одна поперечная составляющая;
- гибридные несимметричные  $HE_{0m}$  и  $EH_{0m}$ , у которых имеются одновременно две поперечные составляющие.



ВС выполнен в виде тонкого стеклянного волокна цилиндрической формы. Обычно ВС имеет двухслойную конструкцию и состоит из сердцевины и оболочки с разными оптическими характеристиками (показателями преломления  $n_1$  и  $n_2$ ). Сердцевина служит для передачи электромагнитной энергии. Назначение оболочки состоит в создании лучших условий отражения на границе «сердцевина – оболочка» и защите от излучения энергии в окружающее пространство. Снаружи располагается защитное покрытие для предохранения волокна от механических воздействий и нанесения расцветки. Сердцевина и оболочка изготавливаются из кварца  $SiO_2$ , покрытие – из эпоксикарилата, фторопласта, нейлона, лака и других полимеров.

Оптические волокна подразделяют на *одномодовые* и *многомодовые*. Среди последних различают **ступенчатые** и **градиентные**. Одномодовые волокна имеют тонкую сердцевину (6...8 мкм), и по ним передается одна волна; по многомодовым (сердцевина 50 мкм) распространяется большое число волн. Наилучшими параметрами по пропускной способности и дальности обладают одномодовые волокна. У ступенчатых световодов показатель преломления в сердечнике постоянен, имеется резкий переход от  $n_1$  сердцевины к  $n_2$  оболочки и лучи зигзагообразно отражаются от границы «сердечник – оболочка».

Градиентные световоды имеют непрерывное плавное изменение показателя преломления в сердцевине по радиусу световода от центра к периферии, и лучи распространяются по волнообразным траекториям. Показатель преломления сердцевины меняется вдоль радиуса по закону показательной функции

$$n(r) = n_0 \left[ 1 - 2\Delta \left( \frac{r}{a} \right)^u \right]^{\frac{1}{2}}, \quad (2.120)$$

где  $n(r)$  – максимальное значение показателя преломления на оси волокна, т.е. при  $r=0$ ;

$U$  – показатель степени, описывающей профиль изменения показателя преломления

$$\Delta = \frac{(n_1^2 - n_2^2)}{2n_1^2} \approx \frac{(n_1 - n_2)}{n_1} = 0,003 - 0,01. \quad (2.121)$$

На практике чаще всего применяются световоды с параболическим профилем. В этом случае  $U=2$  и соответственно уравнение (2.120) принимает вид

$$n(r) = n_0 \left[ 1 - 2\Delta \left( \frac{r}{a} \right)^2 \right]^{\frac{1}{2}}. \quad (2.122)$$

Если принять  $U = \infty$ , то получим известное значение  $n$  ступенчатого световода

$$n_2 = n_1(1 - \Delta). \quad (2.123)$$

На основе ВС строятся волоконно-оптические линии связи (ВОЛС). Такие линии связи обладают рядом преимуществ, важнейшими из которых являются:

- малые габариты и масса (оптическое волокно длиной 1 км, диаметром 100 мкм весит примерно 1 г);
- простота прокладки линий связи;
- отсутствие устройств (типа свинцовых оболочек) для защиты от внешних электромагнитных и гальванических влияний;
- невозможность перехвата сообщений, передаваемых по оптической линии связи, радиоразведывательными методами и др.

Для оптического диапазона волн ( $\lambda = 1$  мкм) обычно применяется многомодовый режим работы диэлектрического волновода. Число мод может быть очень большим. Так, для двухслойного волновода (рис. 2.22, а) число типов волн  $M$  определяется как

$$M = 0,375v^{1,84}, \quad (2.124)$$

где  $v = 2p \frac{a}{I_0} \sqrt{n_1^2 - n_2^2}$  – характеристическая частота волновода;

$I_0$  – длина волны колебания в свободном пространстве;

$n_1$  – коэффициент преломления материала сердечника волновода;

$n_2$  – коэффициент преломления оболочки волновода.

При  $a = 100$  мкм;  $I = 1$  мкм;  $n_1^2 - n_2^2 = 0,02n^2$  и  $n = 3$  число мод  $M = 10637$ .

### ***Параметры ЛП на оптических волокнах***

Понятия «волновое сопротивление», введенное для ЛП с одним типом волны, в оптических волноводах не используется. Процесс передачи энергии СВЧ (оптического диапазона) рассматривается с позиций геометрической оптики. Хотя в случае многомодовых волноводов методы электродинамики позволяют получить запись в общем виде процессов, учитывающих связи и взаимодействие мод, эти методы фактически оказываются бесполезными на этапе получения окончательных решений. При оценке возможности соединения оптического волновода с источником сигнала и оптических волноводов друг с другом вместо понятия волнового сопротивления применяют понятие апертуры, т.е. семейства углов, при которых падающий на торец оптического волокна световой луч распространяется вдоль волокна. Для двухслойного оптического волновода предельный угол, при котором угол  $g_2$  (рис. 2.23) равен  $90^\circ$ , определяется уравнением

$$n_0 \sin U_{0m} = n_1 \sin U_{1m} = \sqrt{n_1^2 - n_2^2}, \quad (2.125)$$

где  $n_0$ ,  $n_1$ ,  $n_2$  – коэффициенты преломления внешней среды (откуда падает излучение на волокно), сердечника и оболочки волокна;

$U_{om}$  – предельный угол падения на торец волновода;

$U_{1m}$  – предельный угол преломления.

Величина

$$A = n_0 \sin U_{om} \quad (2.126)$$

называется числовой апертурой.

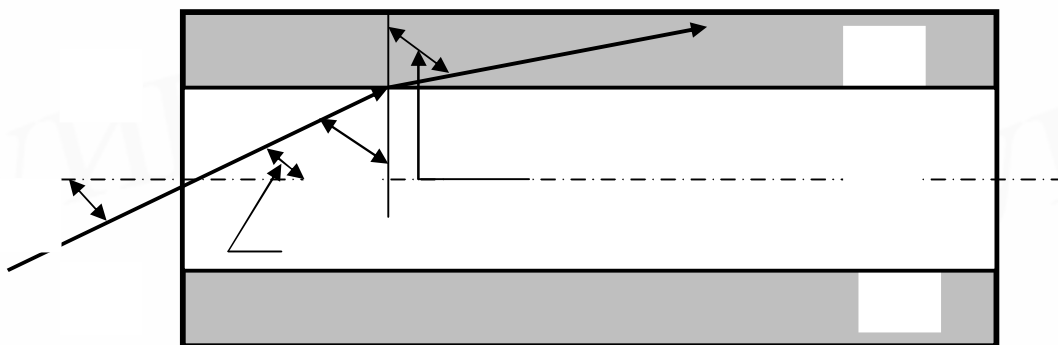


Рис. 2.23. К определению апертуры в двухслойном оптическом волноводе

Согласование оптических волноводов производится устройствами, обеспечивающими равенство  $n_0 = n_1$ ; в этом случае

$$\sin U_{om} = \sqrt{1 - \left(\frac{n_2}{n_1}\right)^2}. \quad (2.127)$$

Фазовые скорости многочисленных мод в оптическом волноводе близки к скорости света в материале, из которого он выполнен. Поэтому, несмотря на некоторое их различие, можно считать для оптического волокна

$$V_\phi = \frac{c}{n_1}, \quad (2.128)$$

так как основная часть энергии распространяется по сердечнику.

**Потери мощности** имеют принципиальный характер для применения оптических волокон для линий связи. Потери зависят в основном от погло-

щения и рассеяния оптической энергии в материале волновода. Кроме того, имеют место и специфические потери для данного типа волновода, например распределение энергии между сердечником и оболочкой. Поглощение оптической энергии в материале волокна обусловлено собственными потерями в диэлектрике, поглощением энергии атомами примеси и поглощением энергии дефектами атомарной структуры материала. Потери энергии за счет рассеяния обусловлены флуктуациями показателя преломления, возникающими вследствие тепловых флуктуаций в жидкой фазе материала и сохраняющимися при затвердении, флуктуациями концентраций окислов, добавляемых в стекло для повышения показателя преломления, и флуктуациями, обусловленными некачественной технологией приготовления стеклянной массы.

Важнейшая проблема оптической связи — создание оптических волокон (ОВ) с малыми потерями. В качестве исходного материала для изготовления ОВ используется кварцевое стекло ( $SiO_2$ ), которое является хорошей средой для распространения световой энергии. Однако, как правило, стекло содержит большое количество посторонних примесей, таких как металлы (железо, кобальт, никель, медь) и гидроксильные группы ( $OH$ ). Эти примеси приводят к существенному увеличению потерь за счет поглощения и рассеяния света. Для получения ОВ с малыми потерями и затуханием необходимо избавиться от примесей, чтобы было химически чистое стекло.

В настоящее время наиболее распространен метод создания ОВ с малыми потерями путем химического осаждения из газовой фазы. Достоинством данного способа является не только получение ОВ с сердечником из химически чистого кварца, но и возможность создания градиентных волокон с заданным профилем показателя преломления. Это осуществляется за счет применения легированного кварца с присадкой титана, германия, бора, фосфора или других реагентов. В зависимости от применяемой присадки показатель преломления волокна может изменяться. Так, германий увеличивает, а бор уменьшает показатель преломления. Подбирая рецептуру легированного кварца и соблюдая оп-

ределенный объем присадки в осаждаемых на внутренней поверхности трубки слоях, можно обеспечить требуемый характер изменения  $n_g$  по сечению сердечника волокна.

Сложность явлений, обуславливающих поглощение, не позволяет выразить в аналитическом виде коэффициент затухания. Поэтому на практике затухание оптического волновода вносится в паспорт оптического волокна и используется при расчете длинных линий. Наиболее часто задают затухание оптического волокна в виде зависимости

$$a = j(I). \quad (2.129)$$

**Дисперсия и пропускная способность  $\Delta F$**  являются наряду с затуханием важнейшими параметрами ВОЛС. Пропускная способность определяет полосу частот, пропускаемую световодом, и соответственно объем информации, который можно передать по ВС.

В предельном идеализированном варианте по ВС возможна организация огромного числа каналов на большие расстояния, но фактически имеются значительные ограничения. Это обусловлено тем, что сигнал на вход приемного устройства приходит размытым, искаженным, причем чем длиннее линия, тем больше искажается передаваемый сигнал.

Данное явление носит название дисперсии и обусловлено различием времени распространения различных мод в световоде и наличием частотной зависимости показателя преломления. *Дисперсия* – это рассеяние во времени спектральных или модовых составляющих оптического сигнала. Дисперсия приводит к увеличению длительности импульса при прохождении по ВС. Расширение импульса  $t$  определяется как квадратичная разность длительности импульсов на выходе и входе

$$t = \sqrt{t_{\text{вых}}^2 - t_{\text{вх}}^2}, \quad (2.130)$$

значения  $t_{\text{вых}}$  и  $t_{\text{вх}}$  определяются на уровне половины амплитуды импульсов.

Связь между величиной расширением импульсов и полосой частот, передаваем-

мых по ВС, приближенно выражается соотношением  $\Delta F \approx 1/t$ . Так, если  $t = 20$  нс/км, то  $\Delta F = 50$  МГц. Дисперсия не только ограничивает частотный диапазон использования световодов, но и существенно снижает дальность передачи по ВС, так как чем длиннее линия, тем больше проявляется дисперсия и больше уширение импульса. Пропускная способность ВОЛС существенно зависит от типа ВС (одномодовые, многомодовые, градиентные), а также от типа излучателя (лазер, светодиод).

Причинами возникновения дисперсии являются некогерентность источников излучения, искажения спектра и существование большого количества мод. В первом случае дисперсия называется **хроматической** (частотной). Она делится на материальную и волноводную (внутримодовую дисперсию). **Волноводная дисперсия** обусловлена процессами внутри моды и характеризуется зависимостью коэффициента распространения моды от длины волны  $g = f_1(l)$ . **Материальная дисперсия** обусловлена зависимостью показателя преломления от длины волны  $n = f_2(l)$ . Во втором случае дисперсия называется **модовой** и обусловлена наличием большого количества мод, время распространения которых различно  $t = f_3(l)$ .

В геометрической интерпретации соответствующие модам лучи идут под разными углами, проходят различный путь в сердцевине волокна и, следовательно, поступают на вход приемника с различной задержкой. Результирующее значение расширения импульсов за счет модовой  $t_t$ , материальной  $t_n$  и волноводной  $t_g$  дисперсий

$$t = \sqrt{t_t^2 + (t_n + t_g)^2}. \quad (2.131)$$

С учетом реального соотношения вкладов отдельных видов дисперсий для многомодовых волокон расширение импульсов  $t = t_t$ , а для одномодовых волокон  $t = t_n + t_g$ .

Величина расширения импульса в многомодовых волокнах за счет модовой дисперсии, которая характеризуется временем нарастания сигнала и определяется как разность между самым большим и самым малым временем прихода в сечение световода на расстоянии  $l$  от начала, может быть рассчитана для ступенчатого и градиентного световода соответственно по формулам

$$t_t^2 = \frac{\Delta n_1 \sqrt{l l_c}}{c} \text{ и } t_g^2 = \frac{\Delta n_2 \sqrt{l l_c}}{c}, \quad (2.132)$$

где  $l$  – длина линии;

$c$  – скорость света;

$l_c$  – длина связи мод, при которой наступает установившийся режим

(5...7 км для ступенчатого и 10...15 км для градиентного волокна);

$$\Delta = \frac{n_1 - n_2}{n_1}.$$

Соответственно пропускная способность градиентного световода в  $2/\Delta$  раз меньше, чем ступенчатого, при одинаковых значениях  $\Delta$ . Учитывая, что, как правило,  $\Delta = 1\%$ , различие пропускной способности указанных световодов может достигать двух порядков.

Для расчета  $t$  можно воспользоваться упрощенными формулами

$$t_n = \Delta l \Delta M(l) \text{ и } t_g = \Delta l \Delta B(l), \quad (2.133)$$

где  $\Delta l$  – ширина спектральной линии источника излучения, равная 0,1...4 нм для лазера и 15...80 нм для световода;

$l$  – длина линии;

$M(l)$ ,  $B(l)$  – удельные материальная и волноводная дисперсии соответственно.

Удельные дисперсии выражаются в пикосекундах на километр (длины световода) и нанометр (ширины спектра). Зависимости материальной и волноводной дисперсий для кварцевого стекла приведены на рис. 2.24.

Из рис. 2.24 видно, что с увеличением длины волны  $t_n$  уменьшается и проходит через нуль, а  $t_g$  медленно растет. Вблизи  $l \approx 1,35$  мкм происходит их



взаимная компенсация и результирующая дисперсия приближается к нулевому значению. Поэтому длина волны 1,35 мкм получает широкое применение в одномодовых системах передачи. Однако по затуханию предпочтительнее волна 1,55 мкм, и для достижения минимума дисперсии в этом случае приходится варьировать профиль показателя преломления и диаметр сердцевины. При сложном профиле типа *W* и трехслойном световоде можно и на длине волны 1,55 мкм получить минимум дисперсионных искажений.

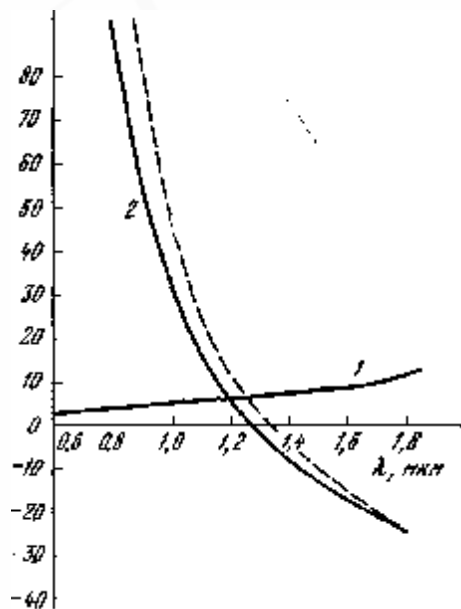


Рис. 2.24. Удельные значения дисперсий в одномодовых волокнах при различных длинах волн:

1 – волноводная; 2 – материальная; 3 – результирующая

В табл. 2.3 приведены дисперсионные свойства различных типов ВС.

Таблица 2. 3

Вид дисперсии	Величина дисперсии световода	
	одномодового	
	ступенчатого	градиентного

Волноводная	Малое значение		Взаимная компенсация
Материальная	2...5 нс/км	0,1...0,3 нс/км	Малые значения
Межмодовая	30...50 нс/км	2...4 нс/км	—
Полоса частот	Десятки мегагерц	Сотни мегагерц	Тысячи мегагерц

Сравнивая дисперсионные характеристики различных световодов, можно отметить, что лучшими обладают одномодовые световоды. Хорошие характеристики также у градиентных световодов с плавным изменением показателя преломления. Наиболее резко дисперсия проявляется у ступенчатых многомодовых световодов.

Рассмотрим пропускную способность ВС. В электрических кабелях с медными проводниками (симметричных и коаксиальных) полоса пропускания и дальность связи в основном лимитируются затуханием и помехозащищенностью цепей. Оптические кабели принципиально не подвержены электромагнитным воздействиям и обладают высокой помехозащищенностью, поэтому параметр помехозащищенности не является ограничивающим фактором. В ВС полоса пропускания и дальность связи лимитируются затуханием и дисперсией.

Затухание ВС растет по закону  $\sqrt{f}$ . В широкой полосе частот оно весьма стабильное, но на очень высоких частотах возрастает за счет дисперсии. Поэтому дисперсия и определяет ширину полосы пропускания частот. Полоса пропускания одномодовых световодов существенно больше, чем ступенчатых и градиентных.

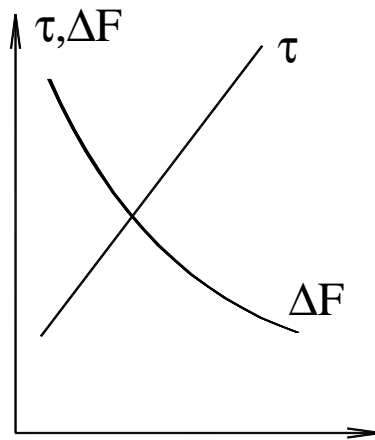


Рис. 2.25. Зависимость дисперсии  $t$  и пропускной способности  $\Delta F$  ВС от длины линии

На рис. 2.25 показан характер зависимостей дисперсии и пропускной способности оптических кабелей (ОК) от длины линии. Дисперсия приводит как к ограничению пропускной способности ОК, так и к снижению дальности передачи по ним ( $l$ ). Полоса частот и дальность передачи  $l$  взаимосвязаны. Соотношение между ними выражается формулами:

- для коротких линий  $l \leq l_c$ , у которых расширение импульсов с длиной растет линейно,

$$\Delta F_x = \Delta F / l_x ; \quad (2.134)$$

- для длинных линий  $l \geq l_c$ , у которых действует закон  $\sqrt{l}$  изменения величины ширины импульсов,

$$\Delta F_x = \Delta F / \sqrt{l_x l_c} \quad (2.135)$$

где  $\Delta F$  – дисперсия на 1 км;

$\Delta F_x$  – искомое значение дисперсии;

$l_x$  – длина линии;

$l_c$  – длина линии устанавливающего режима (5...7 км для ступенчатого и 10...15 км для градиентного волокна).

**Пределные мощности**, передаваемые по оптическому волноводу, определяются вынужденным комбинационным рассеянием, которое наступает вследствие нелинейных процессов при больших мощностях порядка нескольких ватт. Так как для передачи связных сигналов применяются обычно значительно меньшие мощности, то параметр «пределная мощность» для оптического волновода, используемого для создания линий связи, не является критическим. Оптические волокна, используемые для связи, группируются для повышения прочности в оптические кабели.

### *Классификация ОК*

Существующие ОК по своему назначению подразделяются на три группы: магистральные, зонавые и городские. В отдельные группы выделяются подводные, объектовые и монтажные ОК.

**Магистральные ОК** предназначаются для передачи информации на большие расстояния и значительное число каналов. Они должны обладать малыми затуханием и дисперсией и большой информационно-пропускной способностью. Используется одномодовое волокно с размерами сердцевины и оболочки 8/125 мкм. Длина волны 1,3...1,55 мкм.

**Зонавые ОК** служат для организации многоканальной связи между областным центром и районами с дальностью связи до 250 км. Используются градиентные волокна с размерами 50/125 мкм. Длина волны 1,3 мкм.

**Городские ОК** применяются в качестве соединительных между городскими АТС и узлами связи. Они рассчитаны на короткие расстояния (до 10 км) и большое число каналов. Волокна градиентные (50/125 мкм). Длина волны 0,85 и 1,3 мкм. Эти линии, как правило, работают без промежуточных линейных регенераторов.

**Подводные ОК** предназначаются для осуществления связи через большие водные преграды. Они должны обладать высокой механической прочностью на

разрыв и иметь надежные влагостойкие покрытия. Для подводной связи также важно иметь малое затухание и большие длины регенерационных участков.

**Объектовые ОК** служат для передачи информации внутри объекта. Сюда относятся учрежденческая и видеотелефонная связь, внутренняя сеть кабельного телевидения, а также бортовые информационные системы подвижных объектов (самолет, корабль и др.).

**Монтажные ОК** используются для внутри- и межблочного монтажа аппаратуры. Они выполняются в виде жгутов или плоских лент.

### *Конструкции ОК*

Конструкции ОК в основном определяются назначением и областью их применения. В связи с этим имеется много конструктивных вариантов. В настоящее время в различных странах разрабатывается и изготавливается большое число типов кабелей.

Однако все многообразие существующих типов кабелей можно подразделить на три группы (рис. 2.26):

- кабели повивной концентрической скрутки;
- кабели с фигурным сердечником;
- плоские кабели ленточного типа.

Кабели первой группы имеют традиционную повивную концентрическую скрутку сердечника по аналогии с электрическими кабелями. Каждый последующий повив сердечника по сравнению с предыдущим имеет на шесть волокон больше. Известны такие кабели преимущественно с числом волокон 7, 12, 19. Чаще всего волокна располагаются в отдельных пластмассовых трубках, образуя модули.

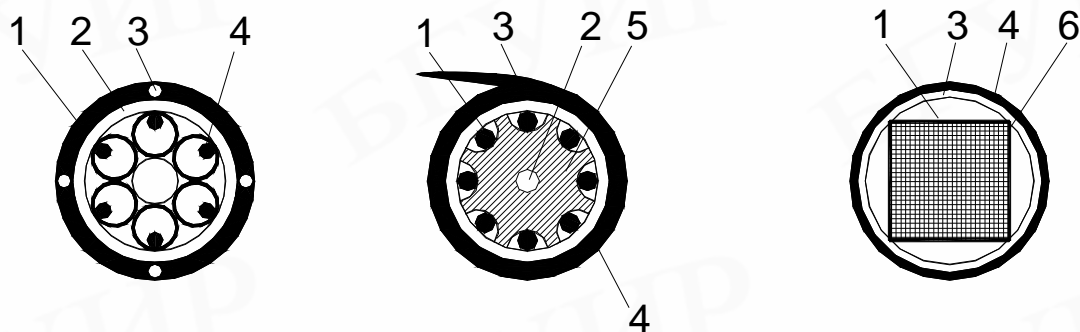


Рис. 2.26. Типовые конструкции оптических кабелей:

а – повивная концентрическая скрутка; б – скрутка вокруг профилированного сердечника; в – плоская конструкция;

1 – волокно; 2 – силовой элемент; 3 – демпфирующая оболочка;

4 – защитная оболочка; 5 – профилированный сердечник;

б – ленты с волокнами

Кабели второй группы имеют в центре фигурный пластмассовый сердечник с пазами, в которых размещаются ОВ. Пазы и соответственно волокна располагаются по геликоиду, и поэтому они не испытывают продольного воздействия на разрыв. Такие кабели могут содержать 4, 6, 8 и 10 волокон. Если необходимо иметь кабель большой емкости, то применяется несколько первичных модулей.

Кабель ленточного типа состоит из стопки плоских пластмассовых лент, в которые вмонтировано определенное число ОВ. Чаще всего в ленте располагается 12 волокон, а число лент составляет 6, 8 и 12. При 12 лентах такой кабель может содержать 144 волокна.

В оптических кабелях кроме ОВ, как правило, имеются следующие элементы:

- силовые (упрочняющие) стержни, воспринимающие продольную нагрузку на разрыв;
- заполнители в виде сплошных пластмассовых нитей;
- армирующие элементы, повышающие стойкость кабеля при механических воздействиях;

- наружные защитные оболочки, предохраняющие кабель от проникновения влаги, паров вредных веществ и внешних механических воздействий.

Сведения о некоторых ОК приведены в прил. 2.

### 2.3.6. Полосковые ЛП

#### 2.3.6.1. Симметричная полосковая линия

Симметричная полосковая линия (ПЛ), показанная на рис. 2.27, а, является одной из наиболее часто используемых ЛП СВЧ-диапазона. Основным типом волны симметричной полосковой линии является Т-волна. Конструктивные параметры определяются на основе электростатического анализа.

**Волновое сопротивление.** Наиболее точный расчет сопротивления симметричной ПЛ производится по следующей приближенной формуле:

$$Z_0 \sqrt{\epsilon_r} = 30 \ln \left\{ 1 + \frac{4b-t}{p} \frac{W'}{W'} \left[ \frac{8b-t}{p} \frac{W'}{W'} + \sqrt{\left( \frac{8b-t}{p} \frac{W'}{W'} \right)^2 + 6,27} \right] \right\}, \quad (2.136)$$

где

$$\frac{W'}{b-t} = \frac{W}{b-t} + \frac{\Delta W}{b-t};$$

$$\frac{\Delta W}{b-t} = \frac{x}{p(1-x)} \left\{ 1 - \frac{1}{2} \ln \left[ \left( \frac{x}{2-x} \right)^2 + \left( \frac{0,0796x}{W/b+1,1x} \right)^m \right] \right\};$$

$$m = 2 \left[ 1 + \frac{2}{3} \frac{x}{1-x} \right]^{-1}; \quad x = t/b;$$

$W, t$  – ширина и толщина центральной полоски;

$b$  – расстояние между внешними полосками.

Для  $W'/(b-t) < 10$  погрешность расчета (2.136) составляет не более 0,5 %.

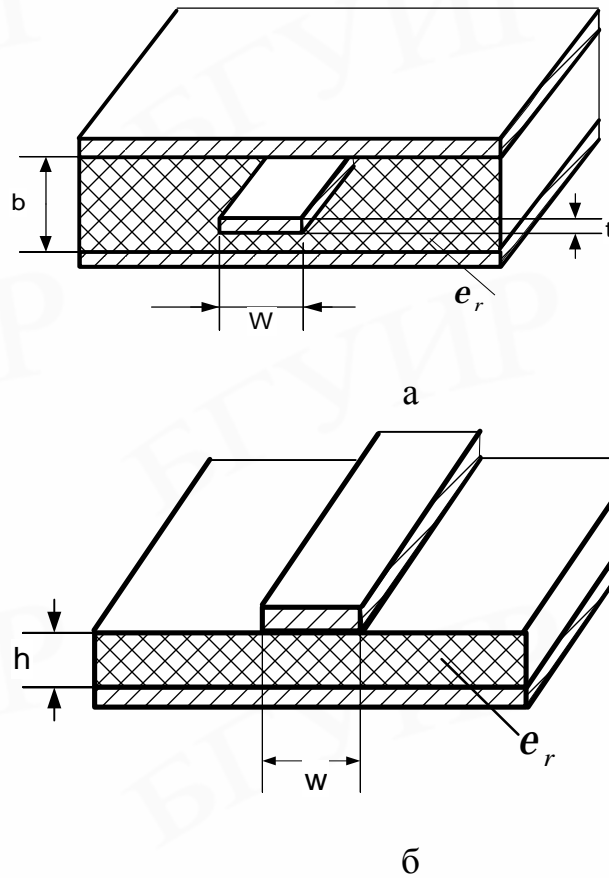


Рис. 2.27. Симметричная (а) и несимметричная (б) полосковые линии

При расчете, конструировании и оптимизации устройств на симметричных ПЛ необходимо получить уравнения, позволяющие определить ширину полоски  $W$  для заданного волнового сопротивления линии с параметрами  $b$ ,  $e_r$  и  $t$ .

**Потери в ПЛ.** Суммарные потери полосковой линии, определяющиеся коэффициентом затухания  $a$ , как и для других типов линий передачи, могут быть разделены на две составляющие: потери в проводниках и в диэлектрике. Потери в проводниках определяются возрастанием индуктивности, обусловленным проникновением магнитного поля в проводник:

$$a_{np} = \frac{0,0231 R_s \sqrt{e_r}}{Z_0} \left[ \frac{\partial Z_0}{\partial b} - \frac{\partial Z_0}{\partial W} - \frac{\partial Z_0}{\partial t} \right], \quad (2.137)$$

где  $R_s = \sqrt{p f m_0 r}$  – поверхностное сопротивление проводника, Ом/□.

Здесь  $r$  – удельное сопротивление проводника.



Как видно, потери в проводниках для заданного значения волнового сопротивления  $Z_0$  возрастают пропорционально квадратному корню из значения частоты (в соответствии с частотной зависимостью  $R_s$ ). Потери в диэлектрике ПЛ определяются как

$$a_d = 27,3\sqrt{e_r} \operatorname{tg} d / l_0, \quad (2.138)$$

где  $\operatorname{tg} d$  – тангенс угла потерь в диэлектрике.

Из (2.138) видно, что потери в диэлектрике прямо пропорциональны частоте и  $\operatorname{tg} d$ . На СВЧ потери в диэлектрике, как правило, малы по сравнению с потерями в проводниках. Однако в миллиметровом диапазоне потери в диэлектрике становятся сравнимыми с потерями в проводниках, так как потери в диэлектрике с ростом частоты возрастают по линейному закону, в то время как потери в проводниках пропорциональны квадратному корню из частоты.

**Максимальная рабочая частота** в ПЛ ограничена возможностью возбуждения волны Н-типа

$$f_{кр} = \frac{15}{b\sqrt{e_r}} \frac{1}{(W/b + p/4)}, \quad (2.139)$$

где  $W$  и  $b$  выражены в сантиметрах.

Из (2.139) следует, что критическая частота  $f_{кр}$  уменьшается при увеличении расстояния между заземленными пластинами или увеличении диэлектрической постоянной.

### **2.3.6.2. Несимметричная ПЛ**

Конфигурация этой линии показана на рис. 2.27, б. В отличие от симметричной ПЛ несимметричная является неоднородной ЛП, так как не все силовые линии поля между полосковым проводником и заземленной пластиной проходят через подложку. Поэтому волна, распространяющаяся вдоль несимметричной ПЛ, не является чистой Т-волной.

**Волновое сопротивление и эффективная диэлектрическая проницаемость** определяются выражениями

$$Z_0 = \begin{cases} \frac{h}{2p\sqrt{e_{r3}}} \ln\left(\frac{8h}{W} + 0,25\frac{W}{h}\right) & \text{для } (W/h \leq 1), \\ \frac{h}{\sqrt{e_{r3}}} \left[ \frac{W}{h} + 1,393 + 0,667 \ln\left(\frac{W}{h} + 1,444\right) \right]^{-1} & \text{для } (W/h \geq 1), \end{cases} \quad (2.140)$$

где  $h = 120p$  Ом;

$$e_{r3} = \frac{e_r + 1}{2} + \frac{e_r - 1}{2} (1 + 10h/W)^{-1/2}. \quad (2.141)$$

Данные выражения справедливы для случая пренебрежимо малой толщины полоскового проводника. Однако практически конечная толщина полоски  $t$  влияет на характеристики линии.

**Влияние дисперсии.** Влияние частоты на эффективную диэлектрическую постоянную  $e_{r3}$  полностью описывается выражением

$$e_{r3}(f) = e_r - \frac{e_r - e_{r3}}{1 + G(f/f_p)^2}, \quad (2.142)$$

где

$$G = \left[ \frac{Z_0 - 5}{60} \right]^{1/2} + 0,004Z_0;$$

$$f_p = 0,3976Z_0/h$$

Результаты исследований показывают, что дисперсия в данной ПЛ определяется частотной зависимостью емкостных и индуктивных параметров линии.

**Потери в проводниках  $a_{np}$**  определяются как

$$a = \begin{cases} 1,38A \frac{R_s}{hZ_0} \frac{32 - (W_\Delta/h)^2}{32 + (W_\Delta/h)^2}, & (W/h \leq 1), \\ 6,1 \cdot 10^{-5} A \frac{R_s Z_0 e_{r3}}{h} \left\{ \frac{W_\Delta}{h} + \frac{0,667W_\Delta/h}{W_\Delta/h + 1,444} \right\}, & (W/h \geq 1), \end{cases} \quad (2.143)$$

где  $W_\Delta = W - \Delta$ ,  $\Delta \sim W/t$ ;

$$A = 1 + \frac{h}{W_\Delta} \left( 1 + \frac{1}{p} \ln \frac{2B}{t} \right);$$

$$B = \begin{cases} h & \text{для } \left( W/h \geq \frac{1}{2\pi} \right), \\ 2\pi W & \text{для } \left( W/h \leq \frac{1}{2\pi} \right). \end{cases}$$

Потери в диэлектрике

$$a_d = 27,3 \frac{e_r}{e_r - 1} \frac{e_{r3} - 1}{\sqrt{e_{r3}}} \frac{tgd}{l_0}.$$

Потери в диэлектрике обычно существенно меньше потерь в проводниках.

### 2.3.6.3. Щелевая линия

Щелевая ПЛ (рис. 2.28) применяется в устройствах, где требуется обеспечить большое волновое сопротивление ЛП, включение последовательных шлейфов и короткозамыкающих элементов, а также в интегральных микросхемах совместно с несимметричными ПЛ. В щелевой ПЛ распространяется волна Н-типа.

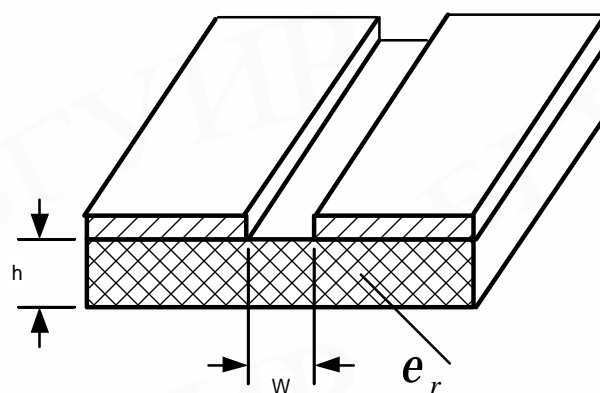


Рис. 2.28. Щелевая ПЛ

**Волновое сопротивление и длина волны** рассчитываются исходя из выбора соотношения ширины зазора между полосками  $W$  и толщиной диэлектрического слоя  $h$ . Для поверхностной волны типа  $H_{10}$  критическое отношение определяется выбором диэлектрической проницаемости

$$\left( \frac{h}{l_0} \right)_{кр} = 0,25 / \sqrt{e_r - 1}, \quad (2.144)$$

тогда для  $0,02 \leq W/h \leq 0,2$

$$I_s / I_0 = 0,923 - 0,195 \ln e_r + 0,2W / h - (0,126W / h + 0,02) \ln (h / I_0 \cdot 10^2); \quad (2.145)$$

$$Z_{0S} = 72,62 - 15,283 \ln e_r + 50 \frac{(W/h - 0,02)(W/h - 0,1)}{W/h} +$$

$$+ \ln (W/h \cdot 10^2) [19,23 - 3,693 \ln e_r] - [0,193 \ln e_r - 0,11 + W/h (0,465 \ln e_r + 1,44)] \times$$

$$\times (11,4 - 2,636 \ln e_r - h / I_0 \cdot 10^2)^2. \quad (2.146)$$

Для  $0,2 \leq W/h \leq 1,0$

$$I_s / I_0 = 0,987 - 0,21 \ln e_r + W/h(0,111 - 0,0022e_r) -$$

$$- (0,053 + 0,041W/h - 0,0014e_r) \ln (h / I_0 \cdot 10^2); \quad (2.147)$$

$$Z_{0S} = 113,19 - 23,257 \ln e_r + 1,25W/h(114,59 - 22,531 \ln e_r) +$$

$$+ 20(W/h - 0,2)(1 - W/h) - [0,15 + 0,1 \ln e_r + W/h(-0,79 + 0,899 \ln e_r)] \times$$

$$\times \left\{ [10,25 - 2,171 \ln e_r + W/h(2,1 - 0,617 \ln e_r) - h / I_0 \cdot 10^2]^2 \right\}. \quad (2.148)$$

#### **2.3.6.4. Компланарные ПЛ**

Компланарные волноводы (КПВ) находят широкое применение в интегральных СВЧ-схемах. Использование компланарных волноводов в СВЧ-устройствах повышает гибкость конструирования, упрощает исполнение при реализации некоторых функций устройств. Конфигурация компланарного волновода показана на рис. 2.29, а. Кроме компланарного волновода на практике применяется компланарная ПЛ (рис. 2.29, б). Общим для этих линий передачи является то, что все проводники расположены в одной плоскости (т.е. на одной стороне диэлектрической подложки).

Важным достоинством линий этих типов является возможность существенно более простого монтажа пассивных и активных компонентов последовательно или параллельно с линией.

Анализ компланарных ПЛ осуществляется квазистатическим и волновым методами.

**Волновое сопротивление и эффективная диэлектрическая проницаемость.** Для диэлектрика конечной толщины сопротивление определяется по формуле

$$Z_{0кв} = \frac{30\rho}{\sqrt{\epsilon_r}} \frac{K'(k)}{K(k)}, \quad (2.149)$$

где  $k = s/(s + 2W)$ ;

$K$  – полный эллиптический интеграл первого рода;

$K'(k) = K(k')$ ;

$k' = \sqrt{1 - k^2}$ .

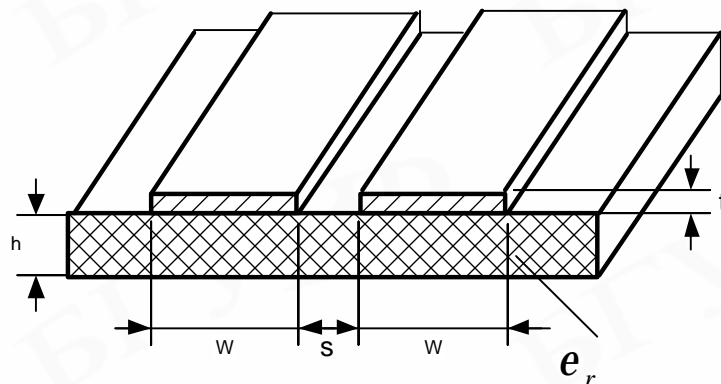
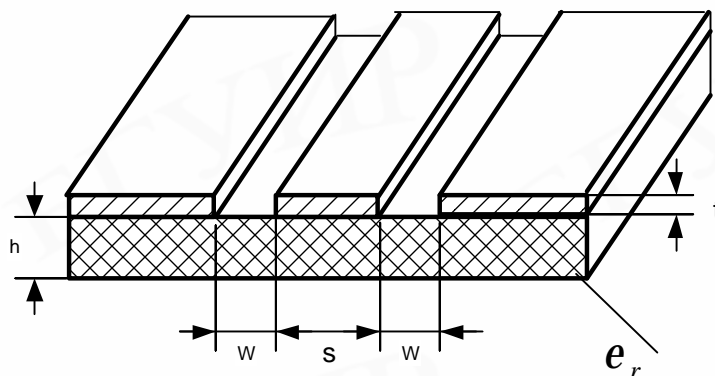


Рис. 2.29. Компланарный волновод (а) и компланарная ПЛ (б)

Выражение для эффективной диэлектрической проницаемости, полученное путем аппроксимации численных результатов, имеет вид

$$e_{r_3} = \frac{e_r + 1}{2} \{tg [0,775 \ln(h/W) + 1,75] + \frac{kW}{h} [0,04 - 0,7k + 0,01(1 - 0,1e_r)(0,25 + k)]\}. \quad (2.150)$$

Для компланарной ПЛ волновое сопротивление может быть рассчитано по формуле (2.150), где  $e_{r_3}$  также рассчитывается по (2.149), в которой в этом случае  $W$  – ширина полосковых проводников, а  $s$  – расстояние между ними. Приведенные формулы получены в предположении бесконечно малых толщин полосковых проводников и заземленных пластин. На практике же металлизированный слой имеет конечную толщину  $t$ , которая влияет на характеристики. Влияние толщин полосковых проводников на волновое сопротивление компланарных волноводов может учитываться введением эффективных значений ширины полосок и зазоров:

$$\begin{aligned} s_3 &= s + \Delta, \\ W_3 &= W - \Delta, \end{aligned} \quad (2.151)$$

где для любых значений  $s/h$

$$\Delta = (1,25t/p [1 + \ln(4ps/t)]). \quad (2.152)$$

Тогда волновое сопротивление рассчитывается как

$$Z_{0кв} = \frac{30p}{\sqrt{e_{r_3}^t}} \frac{K'(k_3)}{K(k_3)}, \quad (2.153)$$

где  $k_3 = s_3 / (s_3 + 2W_3) \approx k + (1 - k^2)\Delta / 2W$ ,

$e_{r_3}^t$  – эффективная диэлектрическая проницаемость с полосками толщиной  $t$ :

$$e_{r_3}^t = e_{r_3} - \frac{0,7(e_{r_3} - 1)t/W}{[K(k)/K'(k)] + 0,7t/W}. \quad (2.154)$$

В компланарной ПЛ влияние толщин полосок на  $Z_{0кл}$  и  $e_{r_3}$  аналогично влиянию в компланарном волноводе

$$Z_{0кл} = \frac{120p}{\sqrt{e_{r_3}^t}} \frac{K(k_3)}{K'(k_3)}, \quad (2.155)$$

где  $k_3 = s_3 / (s_3 + 2W_3) \approx k - (1 - k^2)\Delta / 2W$  ;  
 $\Delta = (1,25t/p)[1 + \ln(4pW/t)]$ .

Эффективная диэлектрическая проницаемость рассчитывается как

$$e_{r_3}^t = e_{r_3} - \frac{1,4(e_{r_3} - 1) t/s}{[K'(k)/K(k)] + 1,4t/s}. \quad (2.156)$$

**Потери** в проводниках в компланарном волноводе учитывают возрастание индуктивности и определяются

$$a_{np}^{кв} = 4,88 \cdot 10^{-4} R_s e_{r_3} Z_{0кв} \frac{P'}{Wp} \left(1 + \frac{s}{W}\right) \left\{ \frac{\frac{1,25}{p} \ln \frac{4ps}{t} + 1 + \frac{1,25}{ps}}{\left[2 + \frac{s}{W} - \frac{1,25t}{pW} \left(1 + \ln \frac{4ps}{t}\right)\right]^2} \right\}, \quad (2.157)$$

где

$$p' = \begin{cases} \frac{k}{(1-k')(k')^{3/2}} \left[ \frac{K(k)}{K'(k)} \right]^2 & \text{для } 0 \leq k \leq 0,707, \\ \frac{1}{(1-k)\sqrt{k}} & \text{для } 0,707 \leq k \leq 1,0. \end{cases}$$

Выражение для постоянной затухания, определяемой потерями в диэлектрике как в компланарном волноводе, так и в компланарной ПЛ, может быть записано в виде

$$d_D = 27,3 \frac{e_r}{\sqrt{e_{r_3}}} \frac{e_{r_3} - 1}{e_r - 1} \frac{tgd}{l_0}, \quad (2.158)$$

$e_{r_3}$  определяется по (2.151).

Для компланарной ПЛ потери в проводниках определяются (дБ/м):

$$a_{np}^{кл} = 17,34 \frac{R_s}{Z_{кл}} \frac{P'}{p s} \left(1 + \frac{W}{s}\right) \left\{ \frac{\frac{1,25}{p} \ln \frac{4p W}{t} + 1 + \frac{1,25}{p W}}{\left[1 + 2 \frac{W}{s} + \frac{1,25}{p s} \left(1 + \ln \frac{4p W}{t}\right)\right]^2} \right\}. \quad (2.159)$$

### 2.3.6.5. Связанные симметричные ПЛ

В законченных компонентах на симметричных ПЛ используется связь между параллельными полосковыми проводниками. Конфигурация связанных симметричных ПЛ приведена на рис. 2.30. Связанные ПЛ главным образом используются в направленных ответвителях, линиях задержки, фильтрах и др.

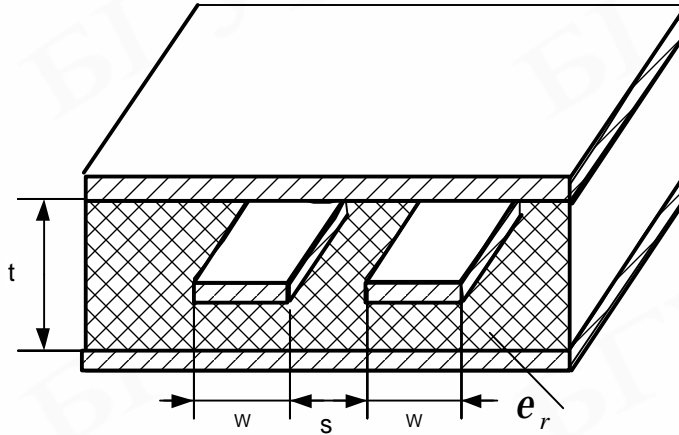


Рис. 2.30. Связанные симметричные ПЛ

**Волновое сопротивление** при четном и нечетном видах возбуждения при  $t/b < 0,1$  и  $W/b \geq 0,35$  определяется как

$$Z_{0e} = \frac{30p(b-t)}{\sqrt{\epsilon_r} \left\{ W + \frac{bC_f}{2p} A_e \right\}}; \quad (2.160)$$

$$Z_{0o} = \frac{30p(b-t)}{\sqrt{\epsilon_r} \left\{ W + \frac{bC_f}{2p} A_o \right\}}, \quad (2.161)$$

где



$$A_e = 1 + \frac{\ln(1 + thq)}{\ln 2};$$

$$A_o = 1 + \frac{\ln(1 + cthq)}{\ln 2};$$

$$q = p s / (2b);$$

$$C_f(t/b) = 2 \ln \left( \frac{2b-t}{b-t} \right) - \frac{t}{b} \ln \left[ \frac{t(2b-t)}{(b-t)^2} \right].$$

### 2.3.6.6. Связанные несимметричные ПЛ

Связанные несимметричные ПЛ используются в качестве направленных ответвителей, фильтров, элементов согласования комплексных сопротивлений, линий задержки.

Свойства связанных линий определяются значениями собственных взаимных индуктивностей и емкостей. При этом единственная индуктивность с помощью несложных соотношений может быть выражена через собственную емкость. Для большинства практических устройств на связанных несимметричных ПЛ взаимные индуктивность и емкость взаимосвязаны и нет необходимости отдельно определять взаимную индуктивность. Поэтому для связанных несимметричных ПЛ определяются только емкостные параметры. Эти емкости могут быть выражены через значения, соответствующие четному и нечетному типам возбуждения.

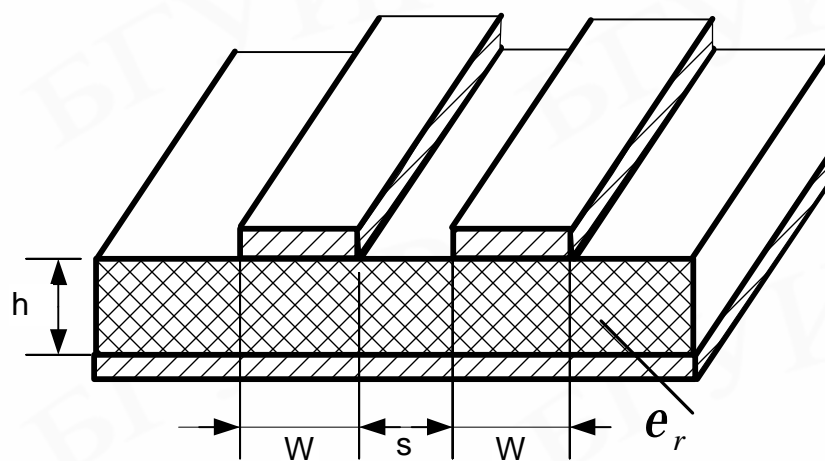
**Емкости при четном и нечетном возбуждении.** Конфигурация связанных несимметричных ПЛ показана на рис. 2.31, а. На рис. 2.31, б, в показано представление полной емкости линии в виде емкости плоского конденсатора и двух краевых емкостей с каждой стороны полоски. Краевые емкости при четном возбуждении могут быть получены из краевой емкости несвязанных микрополосковых линий. При нечетном возбуждении краевые емкости определяются на основании эквивалентности геометрии связанных и компланарных ПЛ. Используя эти краевые емкости, суммарные емкости при четном и нечетном возбуждении можно записать в виде

$$C_e = C_p + C_f + C'_f ; \quad (2.162)$$

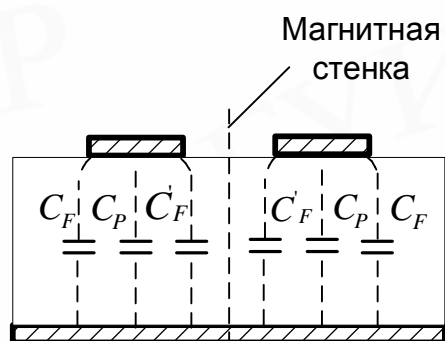
$$C_o = C_p + C_f + C_{ga} + C_{gd} , \quad (2.163)$$

где  $C_p = \epsilon_0 \epsilon_r W / h$ ;

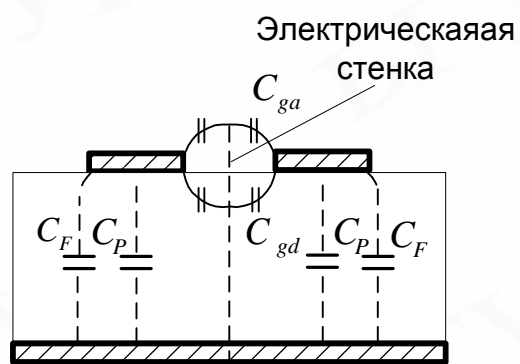
$C_f$ ,  $C'_f$ ,  $C_{ga}$  и  $C_{gd}$  — краевые емкости.



а



б



в

Рис. 2.31. Связанные несимметричные ПЛ:

а – конструкция; б – условное изображение емкостей при четном возбуждении; в – при нечетном возбуждении

Краевая емкость  $C_f$  линии шириной  $W/h$ , с волновым сопротивлением  $Z_0$  и эффективной диэлектрической проницаемостью  $\epsilon_{r\epsilon}$  рассчитывается по формуле

$$2C_f = \sqrt{\epsilon_{r\epsilon}} / cZ_0 - C_p, \quad (2.164)$$

где  $c$  – скорость света.

При четном возбуждении емкость  $C'_f$  определяется эмпирически:

$$C'_f = \frac{C_f}{1 + A(h/s)th(10s/h)} \sqrt{\epsilon_r \epsilon_{r\epsilon}}, \quad (2.165)$$

где

$$A = \exp[-0,1 \exp(2,33 - 2,53W/h)].$$

Емкость  $C_{ga}$ , определяемая краевым полем в щели в свободном пространстве при нечетном возбуждении, может быть найдена из эквивалентной геометрии компланарной ПЛ:

$$C_{ga} = \epsilon_0 \frac{K(k')}{K(k)}, \quad (2.166)$$

$$\text{где } k = \frac{s/h}{s/h + 2W/h};$$

$$k' = \sqrt{1 - k^2};$$

$K(k)$  и  $K(k')$  определены ранее.

Емкость  $C_{gd}$ , определяемая краевым полем в щели внутри диэлектрика при нечетном возбуждении, может быть найдена путем изменения соответствующего выражения для емкости связанных симметричных ПЛ:

$$C_{gd} = \frac{\epsilon_0 \epsilon_r}{p} \ln \left[ \operatorname{ctg} \left( \frac{ps}{4h} \right) \right] + 0,65 C_f \left[ \frac{0,02}{s/h} \sqrt{\epsilon_r} + 1 - \epsilon_r^{-2} \right]. \quad (2.167)$$

**Волновое сопротивление и эффективная диэлектрическая проницаемость** при четном и нечетном возбуждениях определяются из соответствующих значений емкости

$$Z_{0i} = \left[ c \sqrt{C_i C_i^B} \right]^{-1}; \quad (2.168)$$

$$e_{r\epsilon}^i = C_i / C_i^B, \quad (2.169)$$

где индекс  $i$  заменяет индексы  $e$  или  $o$  для четного и нечетного видов возбуждения;

$C^B$  – значение емкости в случае, если диэлектриком является воздух.

### 2.3.7. Краткие сведения о ЛП магнитостатических волн

Прогресс технологии изготовления тонких пленок из ферромагнитных материалов с малыми потерями позволяет реализовать устройства СВЧ на основе элементов на магнитостатических волнах (МСВ). Типичным материалом магнитодиэлектрического слоя в этом случае является эпитаксиально выращенный слой железоиттриевого граната (ЖИГ) на подложке из гадолиниево-галлиевого граната (ГГГ).

При включении постоянного магнитного поля в ферромагнитном слое возникает прецессия электронов, спиновые векторы которых параллельны и расположены вдоль направления приложенного магнитного поля. Локальное возмущение, вызванное высокочастотным магнитным полем, совпадающим с вектором магнитного поля прецессирующего электрона, распространяется по пленке ЖИГ. Распространение возмущения аналогично колебанию струны. Увеличение внешнего магнитного поля более жестко выстраивает спиновые моменты электронов, что приводит к увеличению частоты преобразуемого

внешнего СВЧ-сигнала. Малая скорость распространения МСВ, высокая степень дисперсии, а также существенная зависимость параметров элементов от направления и величины постоянного поля подмагничивания  $H_0$  позволяют создавать различные функциональные элементы интегральных схем (ИС) СВЧ: узкополосных фильтров, линий задержки, конверторов и др.

Применение МСВ является новым, перспективным направлением функциональной электроники СВЧ, позволяющим создавать ИС на основе слоистых структур, содержащих ферритовые, полупроводниковые и диэлектрические пленки.

Наиболее простым преобразователем магнитного поля в МСВ является несимметричная ПЛ, на поверхность которой нанесена слоистая структура ЖИГ - ГТГ (рис. 2.32).

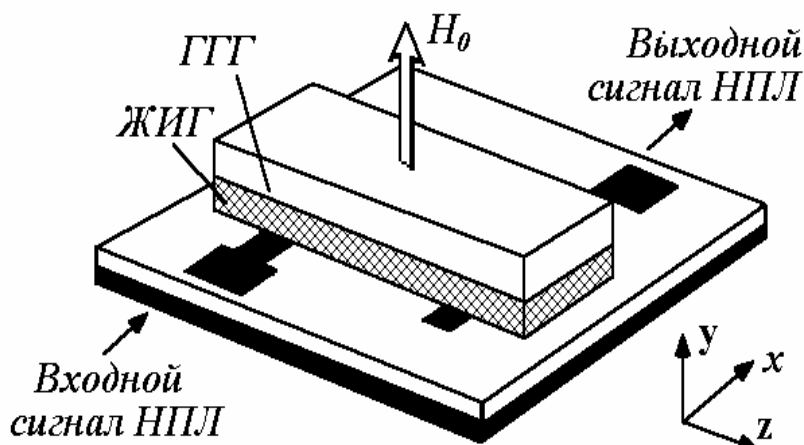


Рис. 2.32. ЛП на МСВ, возбуждаемой несимметричной ПЛ

В зависимости от ориентации внешнего магнитного поля в пленке ЖИГ возникают три типа волн: прямая объемная (ПОВ), обратная объемная (ООВ) и поверхностная волны. ПОВ распространяется, когда магнитное поле приложено в направлении оси  $y$  перпендикулярно слою ЖИГ. Она распространяется в слое ЖИГ и имеет нормальную дисперсию, при которой задержка сигнала возрастает с частотой. ООВ с убывающей зависимостью задержки сигнала от частоты возбуждается при направлении внешнего магнитного поля вдоль оси

z. При направлении поля вдоль оси  $x$  возникают поверхностные волны на границе слоя ЖИГ и внешнего пространства.

Знание полного спектра волн, существующих в линии на магнитной подложке, включая МСВ, исключительно важно с точки зрения изучения взаимодействия электромагнитных волн с магнитоэлектрическими колебаниями ферритовой пленки или взаимодействия МСВ с электронами в слоистых феррит-полупроводниковых структурах. Прямое взаимодействие ЭМВ со спиновыми волнами запрещено законами сохранения импульса, и непосредственная связь электромагнитного поля с кристаллом происходит лишь благодаря МСВ.

Хотя МСВ имеют малые потери, но все же их необходимо учитывать при построении СВЧ-устройств.

Более сложному анализу подвергаются устройства на основе ЛП, представляющей собой объемную структуру типа металл – диэлектрик – феррит – диэлектрик – металл (МДФДМ) (рис. 2.33), полное исследование которой возможно только с привлечением арсенала средств электродинамики.

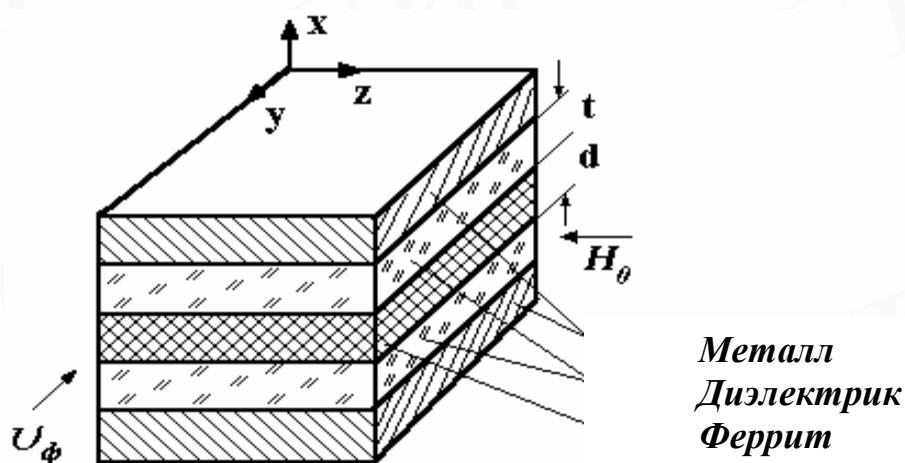


Рис. 2.33. Многослойная объемная структура на МСВ

Применение **волноводов МСВ**, имеющих конечные поперечные размеры, является новым направлением и требует исследования физических свойств сложных структур на МСВ. Реальные устройства на МСВ, как правило, имеют

на поперечном сечении неоднородности иной физической природы, в частности неоднородное распределение внутреннего эффективного поля подмагничивания  $H_0$ . В настоящее время наиболее перспективными являются волноводы МСВ, имеющие слоистые структуры типа МДФДМ или ФДМ с ограниченными поперечными размерами ферритовых слоев, в которых используется специальный профиль постоянного поля подмагничивания. Это позволяет синтезировать устройства на МСВ по заданным характеристикам и упрощает настройку.

### **3. СОЕДИНИТЕЛЬНЫЕ УСТРОЙСТВА**

При конструировании радиотехнических систем и устройств СВЧ обычно возникает необходимость не только в соединении друг с другом отрезков однотипных линий передачи (как с одинаковыми, так и с разными параметрами), но и в соединении друг с другом разнотипных линий передачи СВЧ. По конструктивным соображениям часто необходимо изменять направление распространения и поляризацию электромагнитных волн в антенно-фидерном тракте. Для этой цели используются специальные соединительные устройства, обеспечивающие малое сопротивление для продольных токов, текущих по линии. Если соединяются участки фидерного тракта с различными типами волн, то такие переходные устройства называются **трансформаторами типов волн**. Они также могут быть отнесены к классу соединительных устройств.

Наиболее общими специфическими требованиями, предъявляемыми ко всем соединительным устройствам, являются:

- надежный электрический контакт по высокой частоте в месте соединения;
- минимум отражений электромагнитных волн в заданной полосе частот;
- минимальный уровень излучения электромагнитной энергии через места соединения в окружающее пространство;
- герметичность соединения.

### 3.1. Неподвижные соединения линий передачи

#### 3.1.1. Соединения однотипных линий передачи

##### 3.1.1.1. Волноводные соединения

Устройства для неподвижного или прямого соединения волноводов называются **фланцами**.

У наиболее простых по устройству **контактных фланцев** (рис. 3.1) волноводы стягиваются винтами 1 и гладкими фланцами 3, несколько смещенными от плоскостей обреза волновода 4. Это обеспечивает плотность соединения и надежный электрический контакт между фланцами. Направляющие штифты 2 устраняют смещение волноводов.

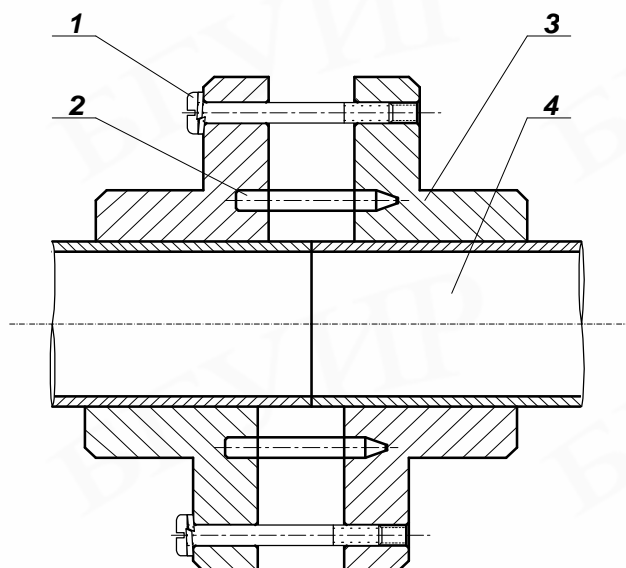


Рис. 3.1. Контактный фланец для соединения волноводов

При частых сборках и разборках простые контактные фланцы малонадежны. В этих случаях применяются контактные фланцы с мягкими (лепестковыми) прокладками или **бесконтактные дроссельно-фланцевые соединения (БДФС)**. Одна из конструкций БДФС показана на рис.3.2. Соединение состоит из дроссельного фланца 4 и гладкого фланца 5. Для герметизации применяется резиновое кольцо 6. Плоскость 7 и гладкий фланец 5 образуют плоскую радиальную линию, в которой распространяется волна типа ТЕМ, возбужденная продольны-



ми токами на широких стенках, разорванных зазором 1 между волноводами. Длина радиальной линии в вертикальном сечении  $L1 = \lambda/4$ .

На конце этой линии в сечении 2 выполняется кольцевая канавка глубиной  $L2$ , которая обеспечивает гальванический контакт между фланцами. Кольцевая выточка между сечениями 2 и 3 играет роль коаксиальной линии, включенной последовательно в радиальную линию и закороченной на другом конце. Эта коаксиальная линия должна охватывать прямоугольный волновод и имеет поэтому большие поперечные размеры, позволяющие существовать,

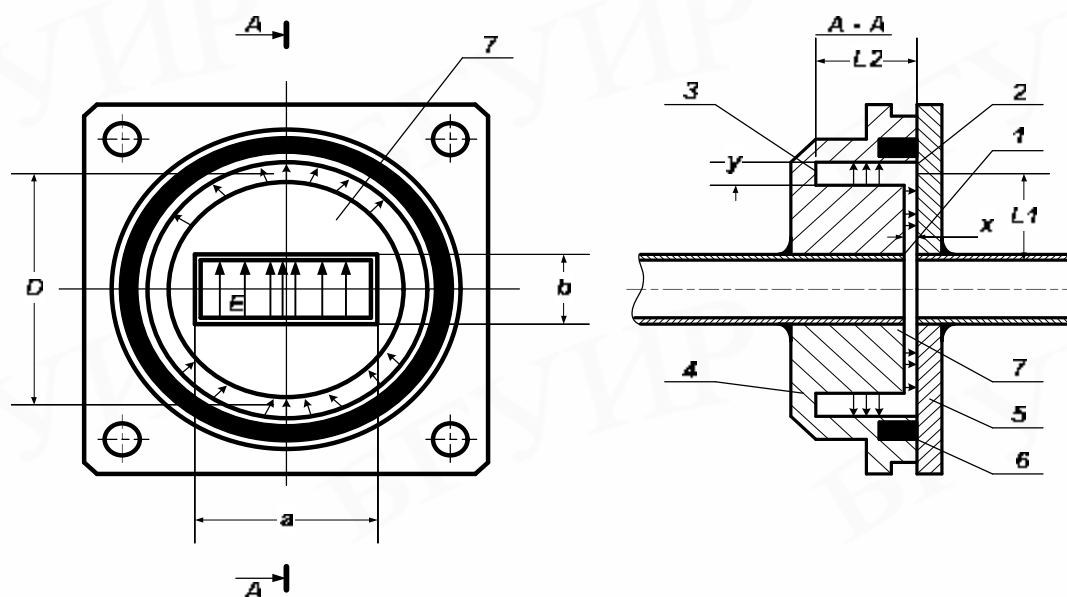


Рис. 3.2. Дроссельно-фланцевое волноводное соединение

кроме волны ТЕМ, также волне типа  $H_{11}$ . Длина этой линии  $L2 = \lambda_{H_{11}} / 4$ , где  $\lambda_{H_{11}}$  — длина волны коаксиально-волноводных колебаний типа  $H_{11}$ . Именно эти колебания, как показано на рис. 3.2, возбуждаются в кольцевой выточке.

Нулевое сопротивление в сечении 3 четвертьволновой линии трансформируется в большое сопротивление в сечении 2, где при этом не требуется хорошего контакта. Это большое сопротивление четвертьволновым отрезком  $L1$  вновь трансформируется в очень малое сопротивление на входе зазора 1. Идея

дрессельного соединения, таким образом, заключается в том, что ненадежный гальванический контакт между торцами волновода заменяется надежным коротким замыканием, выполненным на расстоянии в полволны от места соединения торцов волновода.

При повышенных требованиях к развязке между участками приемопередающего фидерного тракта (60 дБ и более) к качеству контакта в сечении 2 предъявляются более высокие требования, направленные на снижение излучения электромагнитной энергии. Так как размеры  $L1$  и  $L2$  зависят от рабочей длины волны:

$$L1 = \lambda / 4; \quad L2 = \lambda / 4(1 - (\lambda / nD)^2)^{1/2}, \quad (3.1)$$

где  $nD = \lambda_{кр11}$  – критическая длина волны колебаний типа  $H_{11}$  в выточке;

$D$  – диаметр средней окружности выточки,

то рабочая полоса частот рассмотренной конструкции тем больше, чем больше отношение  $x/y$ . Если фланцы установлены недостаточно точно относительно друга (сдвинуты или повернуты), то в кольцевой выточке кроме волны типа  $H_{11}$  возбуждается несимметричная волна типа  $H_{21}$ , за счет которой возрастает отражение от соединения и уменьшается полоса пропускания. От этого недостатка свободно БДФС с неполной кольцевой выточкой (рис. 3.3).

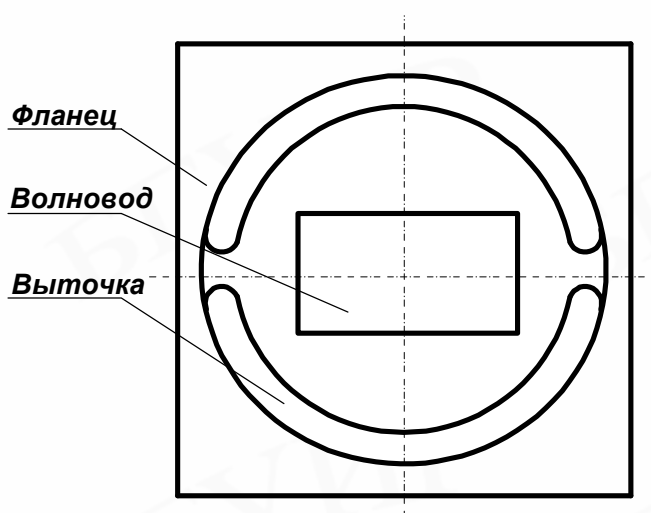


Рис. 3.3. БДФС с неполной кольцевой выточкой

Недостатком дроссельных соединений является их частотная зависимость, обусловленная тем, что основные геометрические размеры фланцев связаны с рабочей длиной волны. Полоса рабочих частот БДФС при КСВ порядка 1,02...1,05 не превышает 10...15 %. Поэтому при работе в широкой полосе частот необходимо использовать тщательно выполненные контактные соединения. К контактным соединениям приходится прибегать на волнах дециметрового и более длинноволнового диапазонов, где габариты и вес БДФС становятся недопустимо большими.

### 3.1.1.2. Соединение коаксиальных линий

Контактные соединения жестких и гибких коаксиальных линий обычно выполняются в виде высокочастотных штепсельных разъемов (фишек). Эти разъемы должны обеспечивать хорошее гальваническое соединение по наружному и внутреннему проводникам коаксиальной линии. На рис. 3.4 в качестве примера показан один из стандартных штепсельных разъемов для гибких коаксиальных кабелей.

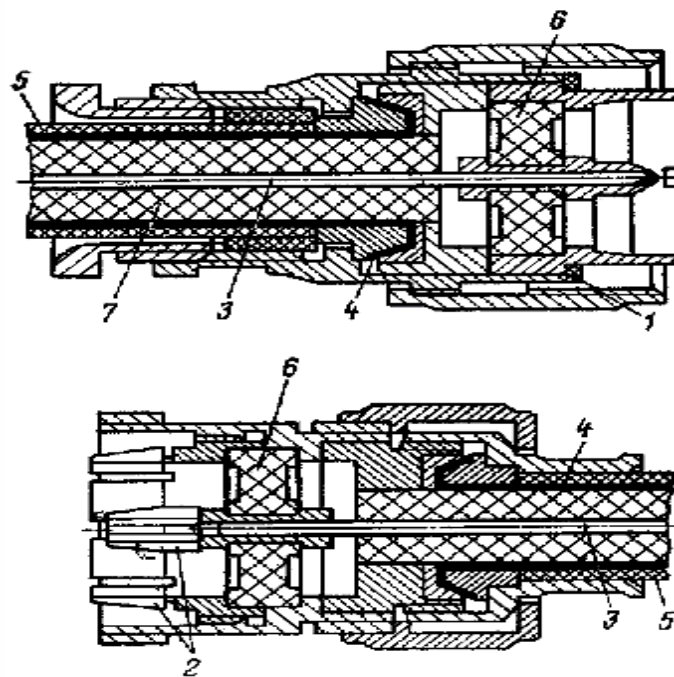


Рис. 3.4. Штепсельный разъем для соединения коаксиальных кабелей:

- 1 – уплотняющая резиновая прокладка; 2 – контактные пружинные юбки;  
3 – центральная жила; 4 – наружная оплетка; 5 – защитное покрытие;  
6 – согласующие центрирующие втулки; 7 – высокочастотный диэлектрик

В этой конструкции герметизация обеспечивается резиновой прокладкой 1, а надежный электрический контакт — применением во внешнем и внутреннем проводниках контактных пружинных юбок 2.

Изолирующие согласующе-центрирующие втулки 6 конструируются таким образом, чтобы обеспечить неизменность волнового сопротивления линии.

Опыт показывает, что при хорошем качестве контактов коаксиальные разъемы могут обеспечивать  $K_{СВ} \geq 1,15$  в достаточно широкой полосе частот. Однако, как правило, качество согласования в коаксиальных разъемах значительно хуже, чем в волноводных конструкциях.

В коаксиальных линиях находят применение также и неконтактные дроссельные соединения, сходные по принципу действия с волноводными БДФС.

### ***3.1.1.3. Соединение коаксиальных волноводов с разными размерами или волновыми сопротивлениями***

Соединение коаксиальных волноводов (КВ), характеризующихся разными размерами или волновыми сопротивлениями, осуществляется с помощью четвертьволновых трансформаторов (рис. 3.5) или конусообразной коаксиальной линии (рис. 3.6).

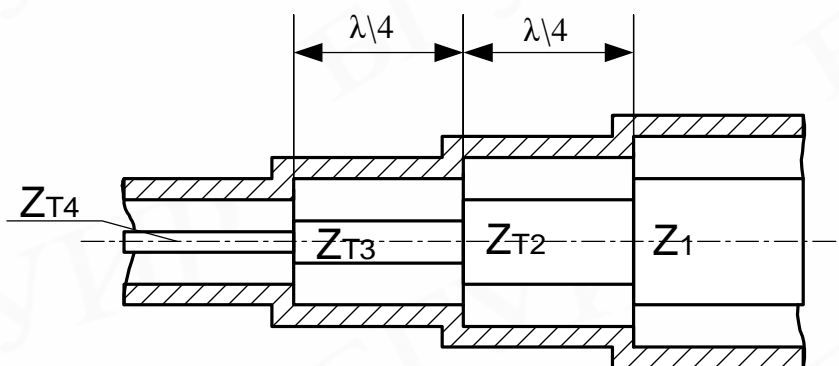


Рис.3.5. Соединение КВ с волновыми сопротивлениями  $Z_1$  и  $Z_4$

с помощью двух четвертьволновых трансформаторов

В первом случае волновые сопротивления трансформаторов  $Z_{T2}$  и  $Z_{T3}$  определяются по формулам:

$$\begin{aligned} Z_{T2} &= \sqrt{Z_1 \sqrt{Z_1 Z_4}}; \\ Z_{T3} &= \sqrt{Z_4 \sqrt{Z_4 Z_1}}. \end{aligned} \quad (3.2)$$

Во втором случае соединение коаксиальных линий осуществляется с помощью отрезка коаксиального волновода, имеющего длину  $l \geq l/2$ , путем плавного изменения диаметров внутреннего и внешнего проводников.

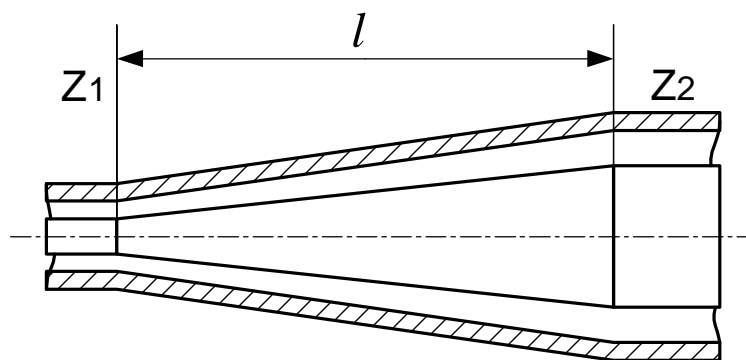


Рис.3.6. Соединение КВ с волновыми сопротивлениями  $Z_1$  и  $Z_2$  с помощью конусообразной линии

#### **3.1.1.4. Соединение микрополосковых линий**

Переход между МПЛ, находящимися в двух разных плоскостях, показан на рис. 3.7. Полосковые линии нанесены на диэлектрические подложки, соединенные друг с другом заземленными плоскостями. Связь между МПЛ осуществляется с помощью полуволнового резонатора на щелевой линии, которая реализована на общей заземленной пластине. Микрополосковые линии 1 и 2 пер-

пендикулярны резонатору 3 и оканчиваются четвертьволновыми разомкнутыми

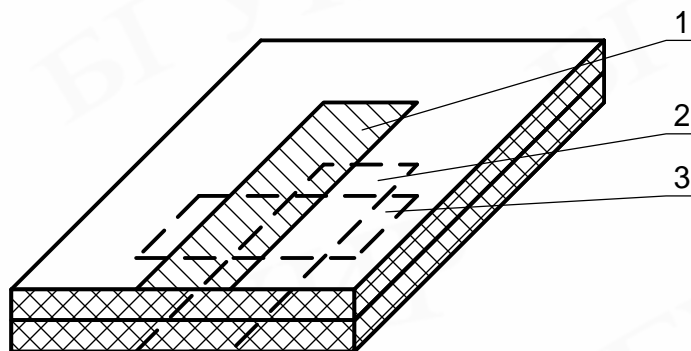


Рис.3.7. Переход между МПЛ

шлейфами. Возбуждение МПЛ на противоположной стороне платы производится составляющей магнитного поля, направленного вдоль резонатора.

Соединение двух МПЛ, находящихся в одной плоскости на разных подложках, выполняется с помощью перемычки из металлической проволоочки или ленты из фольги, которая припаивается или приваривается к проводникам линии (рис. 3.8). Влияние неоднородности, образуемой зазором между подложками, компенсируется увеличением ширины перемычки, что позволяет сохранить постоянное волновое сопротивление линии.

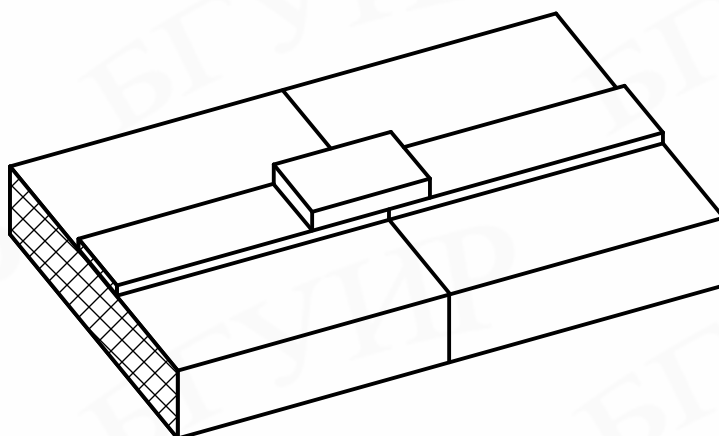


Рис.3.8. Соединение двух МПЛ с помощью перемычки из металла

### 3.1.2. Соединения разнотипных линий передачи

Соединения линий передачи с различными типами волн, или *трансформаторы типов волн*, применяются для соединения участков линий передачи, в

которых используются различные типы волн. Эти трансформаторы иногда называют *возбуждающими устройствами*.

На практике наиболее широко применяются семь типов волн:  $H_{10}^{\square}$ ,  $H_{20}^{\square}$ ,  $H_{11}^{\square}$  – в призматическом волноводе;  $E_{01}^0, H_{01}^0, H_{11}^0$  – в цилиндрическом и волна ТЕМ в коаксиальных и полосковых линиях передачи.

Основная идея конструирования переходов между линиями с различными типами волн состоит в том, что переход должен создавать электромагнитное поле, которое имеет такие же компоненты, как и поле необходимого типа волны, и по возможности не должен создавать (или должен создавать с малой интенсивностью) компоненты, не содержащиеся в нужном типе волн. Если последние все же возникают, то они должны быть отфильтрованы специальными фильтрами типов волн, которые усложняют конструкцию трансформаторов, снижают их электрическую прочность и уменьшают полосу пропускания.

Трансформаторы типов волн, как правило, являются обратимыми элементами линий передачи, так что конструкция, обеспечивающая переход, скажем,

$$H_{10}^{\square} - E_{01}^0, \text{ обеспечивает и обратный переход, т.е. } E_{01}^0 - H_{10}^{\square}.$$

### **3.1.2.1. Коаксиально-волноводные соединения**

#### *Соединение коаксиальной линии с прямоугольным волноводом*

Соединение коаксиальной линии с прямоугольным волноводом, показанное на рис. 3.9, является трансформатором типа ТЕМ –  $H_{10}^{\square}$  и относится к числу так называемых зондовых переходов.

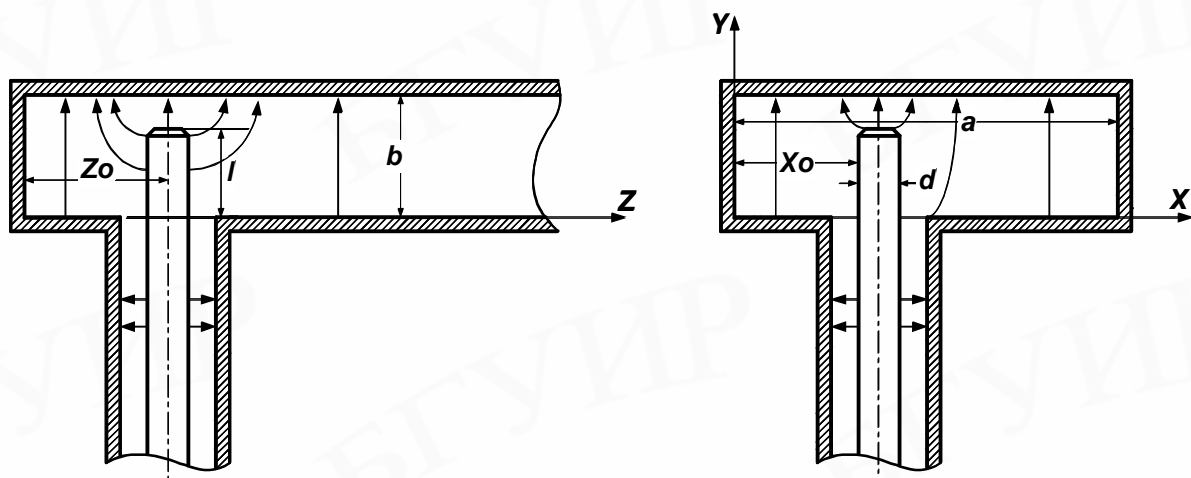


Рис. 3.9. Зондовый волноводно-коаксиальный переход

В этом трансформаторе отрезок центральной жилы коаксиального кабеля длиной  $l$  является антенной в волноводе, излучающей электромагнитную энергию в волновод или отбирающей ее из волновода. Здесь поле необходимой волны типа  $H_{10}^{\square}$  имеет компоненты  $H_x$ ,  $E_y$ ,  $H_z$ . Зонд, перпендикулярный широкой стенке, создает поле с указанными выше компонентами, а также составляющие  $E_x$ ,  $E_z$  небольшой амплитуды за счет искривления силовых линий в районе зонда. Если же зонд отклонен от вертикали на заметный угол, то указанные «паразитные» составляющие электрического поля и сопутствующего ему магнитного поля резко возрастут. Поля этих компонентов, создающих волны высших типов будут реактивными и отражения от перехода резко возрастут.

На расстоянии  $z_0$  от зонда, несколько меньшем  $\Lambda/4$ , волновод с одной стороны закорочен стенкой или поршнем. При этом волны, отраженные от стенки, при распространении вправо сложатся в фазе с волнами, идущими вправо непосредственно от зонда (четверть волны до стенки, четверть волны обратно и поворот фазы на  $\pi$  при отражении от металлической стенки — итого  $2\pi$ ). Подбирая  $l$ ,  $z_0$  и  $x_0$ , можно добиться хорошего согласования коаксиальной линии с волноводом в некоторой полосе частот. Если зонд расположен в середине широкой стенки ( $x_0 = a/2$ ), то согласование достигается при указанной ве-



личине  $z_0$  и при  $l \approx 0,2 \lambda$ . Зондовые переходы наиболее просты, но они имеют узкую полосу пропускания и пониженную электрическую прочность за счет большой концентрации электрического поля на вершине зонда.

### *Трансформаторы типов волн с Т-вибратором*

Трансформаторы типов волн с Т-вибратором (рис 3.10) также относятся к числу переходов типа TEM –  $H_{10}^{\square}$ . Они имеют полосу пропускания до 30 % за счет того, что поперечный стержень обеспечивает равномерность и малую зависимость от частоты распределения тока на вертикальной части зонда. Электрическая прочность такой конструкции также велика.

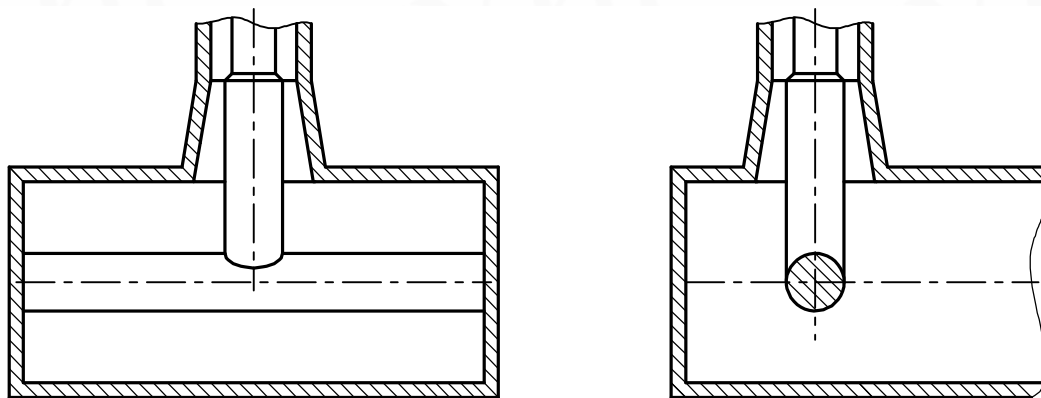


Рис. 3.10. Коаксиально-волноводный переход с Т-вибратором

### *Клиновидный трансформатор типов волн TEM – $H_{10}^{\square}$*

Клиновидный трансформатор типов волн TEM –  $H_{10}^{\square}$  показан на рис 3.11.

В нем обычный прямоугольный волновод с помощью клиньев длиной  $(2-3) \Lambda$  переходит в H-образный волновод, имеющий пониженное волновое сопротивление. Зазор между клиньями в месте присоединения коаксиальной линии выбирается таким, чтобы волновые сопротивления волновода и линии были равны. Переход с клиньями является распределенной неоднородностью с малым уровнем отражений, поэтому он имеет почти такую же полосу пропускания, как и регулярный волновод.

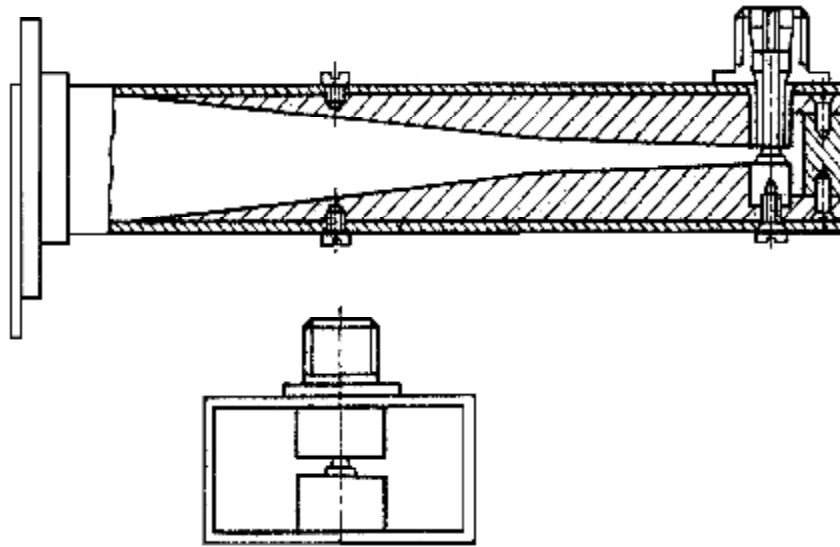


Рис. 3.11. Клиновидный коаксиально-волноводный переход

### ***3.1.2.2. Коаксиально-полосковые соединения***

Устройства СВЧ функционально и конструктивно организованы в блоки. Связь между ними и измерение их параметров осуществляются с помощью стандартных коаксиальных или волноводных линий передачи. Соединение МПЛ с коаксиальной линией или волноводом обеспечивается переходами. В измерительной аппаратуре необходимы хорошее согласование, малые потери, универсальность, быстрое и надежное соединение. Для переходов модулей СВЧ, кроме того, желательны малые габариты, устойчивость к климатическим и механическим воздействиям, герметичность, простота изготовления и низкая стоимость.

#### *Соосный и перпендикулярный коаксиально-полосковые переходы*

Чаще всего для соединения модулей применяется коаксиальный кабель. Соединение коаксиального тракта с МПЛ можно выполнить двумя способами: через коаксиально-полосковый переход – переходную секцию, имеющую коаксиальный вход и полосковый выход, или непосредственным соединением

жилы кабеля с проводником – прямой кабельный ввод. Коаксиально-полосковый переход получил более широкое распространение по сравнению с прямым кабельным вводом.

Конструктивно коаксиально-полосковые переходы различаются по взаимному расположению осей коаксиального кабеля и проводника, виду полосковой линии, с которой он соединяется, типу переходного участка, конструкции соединения с полосковой линией. Жила кабеля и проводник могут быть соосными (аксиальное, торцовое соединение) и перпендикулярными. Соосный переход (рис.3.12) меньше, чем перпендикулярный, искажает структуру поля и, следовательно, является более широкополосным.

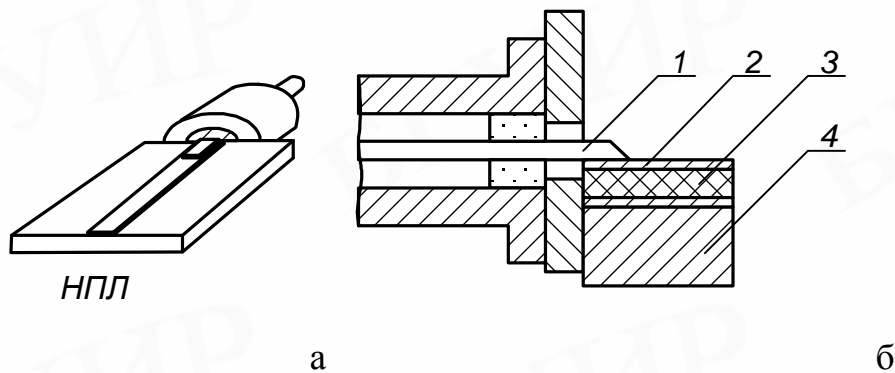


Рис. 3.12. Конструкция соосного коаксиально-полоскового перехода:

а – внешний вид; б – продольное сечение;

1 – центральный проводник коаксиальной линии; 2 – полосковый проводник; 3 – подложка; 4 – основание

Однако если волновые сопротивления и размеры коаксиальной линии и МПЛ сильно различаются, то используются перпендикулярные переходы (рис. 3.13). Согласование в таких переходах осуществляют, подбирая диаметр соединительного штыря 1, связанного с коаксиальной линией 5, проходящего через подложку 2, и размеры диэлектрической втулки 3. Иногда для улучшения согласования удаляют диэлектрик вокруг штыря. Требуемое согласование может быть достигнуто также подключением разомкнутого или короткозамкнутого шлейфа 4 в точке соединения штыря перехода и МПЛ. Настройку осуществляют, изменяя длину шлейфа. Длина разомкнутого шлейфа равна примерно поло-

вине длины волны; длина короткозамкнутого шлейфа составляет приблизительно четверть длины волны.

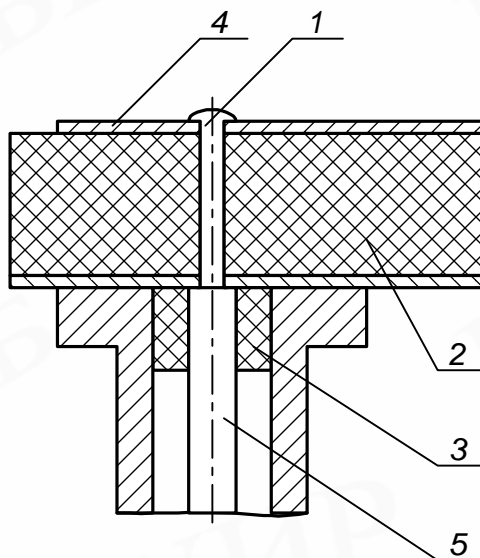


Рис. 3.13. Перпендикулярный коаксиально-полосковый переход:  
 1 – штырь, 2 – подложка, 3 – диэлектрическая втулка, 4 – шлейф,  
 5 – центральный проводник коаксиальной линии

#### *Коаксиально-щелевой переход*

Возбуждение щелевой линии можно осуществить с помощью прямого кабельного ввода (рис. 3.14). Жила коаксиального кабеля соединяется с одной металлической плоскостью щелевой линии, а кабеля – с другой.

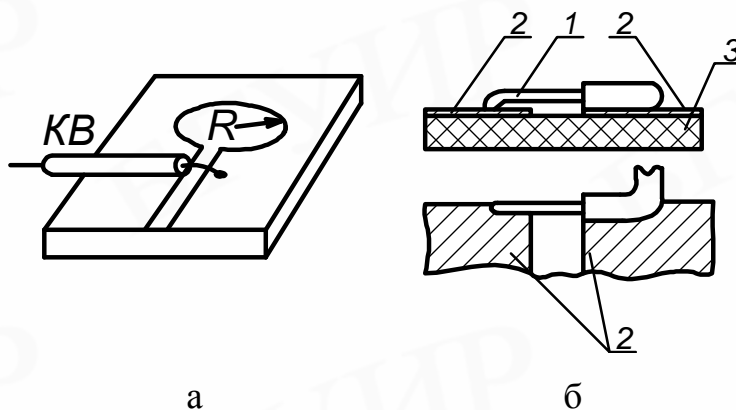


Рис. 3.14. Коаксиально-щелевой переход:  
 а – внешний вид; б – продольное сечение;

1 – центральная жила коаксиальной линии; 2 – металлизация; 3 – подложка  
ка

### 3.1.2.3. Волноводно-микророскосвые соединения

Волноводно–полосковые переходы применяются в основном в диапазонах сантиметровых и миллиметровых длин волн. Переходы с соосным возбуждением имеют минимальное отражение ввиду отсутствия изгибов передающего тракта. Широкую полосу пропускания имеют параллельные волноводно–полосковые переходы с гребенчатым П- или Н-образным волноводом.

#### *Ступенчатый волноводно-микророскосковый переход*

При переходе от волновода к МПЛ происходит преобразование волны  $H_{10}$  волновода в волну ТЕМ МПЛ. Аналогично предыдущему можно рассматривать соосные и перпендикулярные переходы от МПЛ к волноводу. На рис. 3.15 показана конструкция соосного волноводно-полоскового перехода. На практике часто для создания перехода от волновода к МПЛ применяют комбинированный переход: сначала с МПЛ на коаксиальную линию, а затем с коаксиальной линии на прямоугольный волновод. Такая комбинация обычно выполняется в одной конструкции.

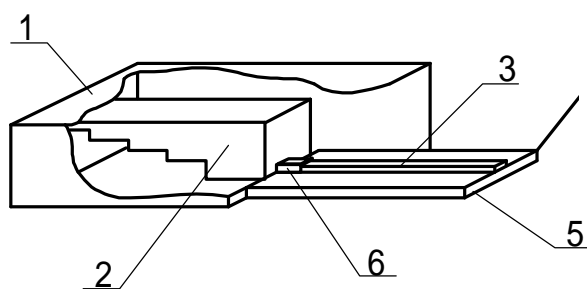


Рис. 3.15. Конструкция соосного волноводно-микророскоскового перехода:  
1 – волновод; 2 – ступенчато-согласующее устройство; 3 – ленточный проводник; 4 – подложка; 5 – основание; 6 – переходной контакт

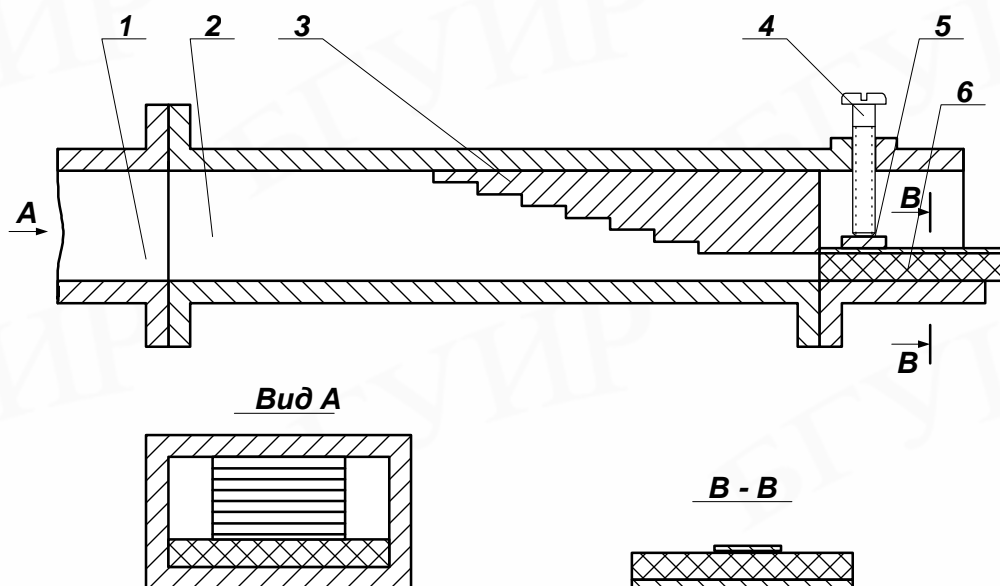


Рис 3.16. Волноводно–полосковый переход:

1 – прямоугольный волновод; 2 – переход с прямоугольного волновода на П-образный; 3 – ступенчатая вставка П-образного волновода; 4 – диэлектрический винт; 5 – контактный язычок; 6 – МПЛ

Переход с П-образным волноводом показан на рис. 3.16.

К выходу гребенчатого перехода, имеющего соответствующее волновое сопротивление, непосредственно подключается МПЛ, что обеспечивает минимальную переориентацию поля. Плавный или ступенчатый гребенчатый переход реализуют в диапазоне рабочих частот выбранный закон согласования: равноволновой (чебышевский) или максимально плоский (баттервортовский).

#### *Параллельный волноводно-микроросковский переход*

Параллельный переход от волновода к МПЛ может быть выполнен на основе зонда с шариком на конце (рис. 3.17). Стенки волновода являются одновременно заземленным основанием МПЛ. Согласование такого перехода осуществляется подбором диаметра зонда и отверстия в стенке волновода, а также длины короткозамкнутых шлейфов. Другим элементом согласования служит регулируемый короткозамыкающий поршень.

Переход между МПЛ, находящимися в двух разных плоскостях, реализуется посредством с полуволнового резонатора на щелевой линии, выполненной на общей заземленной пластине. При этом микрополосковые линии перпендикулярны резонатору и оканчиваются четвертьволновыми разомкнутыми шлейфами. Возбуждение МПЛ на противоположной стороне платы производится составляющей магнитного поля, направленного вдоль резонатора.

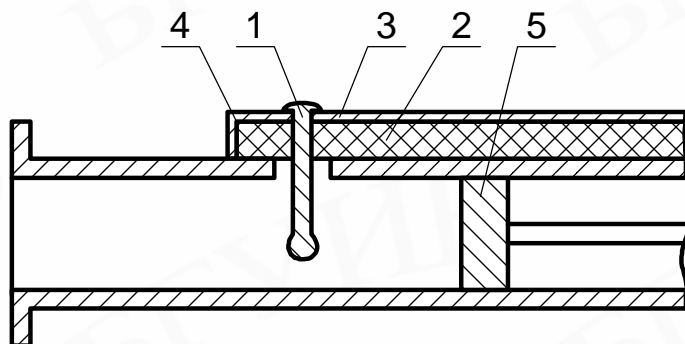


Рис.3.17. Волноводно – полосковый переход с зондом:

1 – металлический зонд; 2 – диэлектрическая подложка; 3 – проводник МПЛ; 4 – короткозамкнутый шлейф; 5 – короткозамыкающий поршень

#### **3.1.2.4. Трансформаторы типов волн**

Соединение прямоугольных и круглых волноводов часто осуществляется для создания вращающихся сочленений, так как волна  $E_{01}$  в круглом волноводе симметрична относительно его оси. В зависимости от расположения волноводов друг относительно друга применяют различные виды переходов. Например, при параллельных волноводах можно применить переход, изображенный на рис. 3.18, а при перпендикулярных волноводах – переход с клином (рис. 3.19).

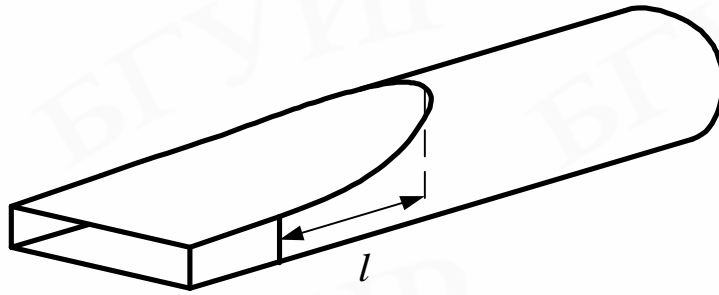


Рис. 3.18. Переход от прямоугольного к круглому волноводу ( $l \geq \lambda/2$ )

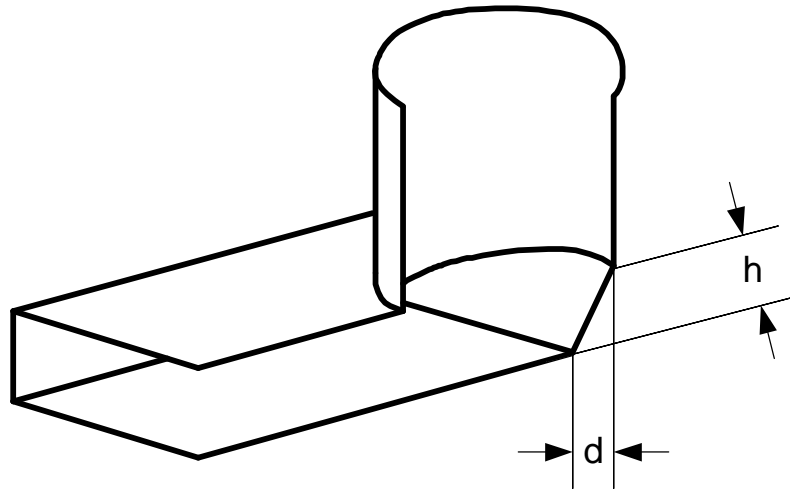


Рис. 3.19. Переход от прямоугольного к круглому волноводу под углом  $90^\circ$  с помощью клина (h и d размеры клина)

*Трансформатор типов волн  $H_{10}^\square - H_{11}^0$*

Волны типа  $H_{10}$  в прямоугольном волноводe и  $H_{11}$  в круглом имеют весьма сходную конфигурацию поля. Поэтому наиболее естественным переходом для этих типов волн является переход с плавным изменением размеров и конфигурации поперечного сечения. Эскиз такого перехода показан на рис. 3.20.

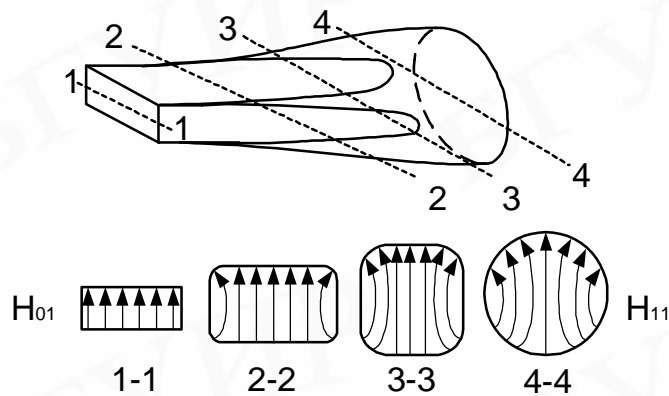


Рис. 3.20. Плавный трансформатор типов волн



Если длина перехода составляет примерно длину волны в волноводе или больше ее, то его полоса пропускания равна полосе рабочих длин волн круглого волновода с волной типа  $H_{11}$ . Размеры прямоугольного и круглого волноводов должны быть такими, чтобы в них в заданном рабочем диапазоне волн могли распространяться только низшие типы волн –  $H_{10}$  и  $H_{11}$  соответственно.

#### *Трансформатор типов волн $H_{10}$ – $H_{20}$*

*В переходах от прямоугольного волновода с волной типа  $H_{10}$  к прямоугольному волноводу с волной типа  $H_{20}$  кроме согласования возникает проблема подавления волны типа  $H_{10}$  в широком волноводе. Требуется, чтобы мощность в ненужном типе волны не превышала долей процента мощности основной волны в рабочем диапазоне.*

По электрическим характеристикам наиболее качественным переходом этого типа является плавный переход, эскиз которого показан на рис. 3.21, а. Прямоугольный волновод по узкой стенке расщепляется на два. Затем эти волноводы плавными скрутками разворачиваются и соединяются так, чтобы направления электрических векторов в их сечениях были противоположны, что и требуется для возбуждения волны типа  $H_{20}$ . При точном выдерживании продольной симметрии волна типа  $H_{10}$  не возбуждается. Согласование в полосе частот порядка 50 % достигается в переходах длиной  $(2 - 3) \lambda$ . Такие переходы сложны в изготовлении и дороги.

Для работы в узкой полосе частот может быть применен более простой и компактный переход, показанный на рис. 3.21,б. В этом переходе связь между волноводом 1 с волной типа  $H_{10}$  и волноводом 2 с волной типа  $H_{20}$  осуществляется с помощью двух отверстий, прорезанных в общей стенке волноводов: узкой – для волновода с волной типа  $H_{10}$  и торцевой – для волновода с волной типа  $H_{20}$ . Отверстия возбуждаются поперечными токами, текущими по узкой стенке волновода с волной типа  $H_{10}$ . Расстояние между отверстиями равно половине длины волны в волноводе с волной типа  $H_{10}$ , поэтому поля, возбуждаемые отверстиями в волноводе с волной типа  $H_{20}$ , противоположны по фазе, что обеспечи-

вает возбуждение волны типа  $H_{20}$ . Диффрагма 3 служит для согласования и обеспечения чистоты волны типа  $H_{20}$ .

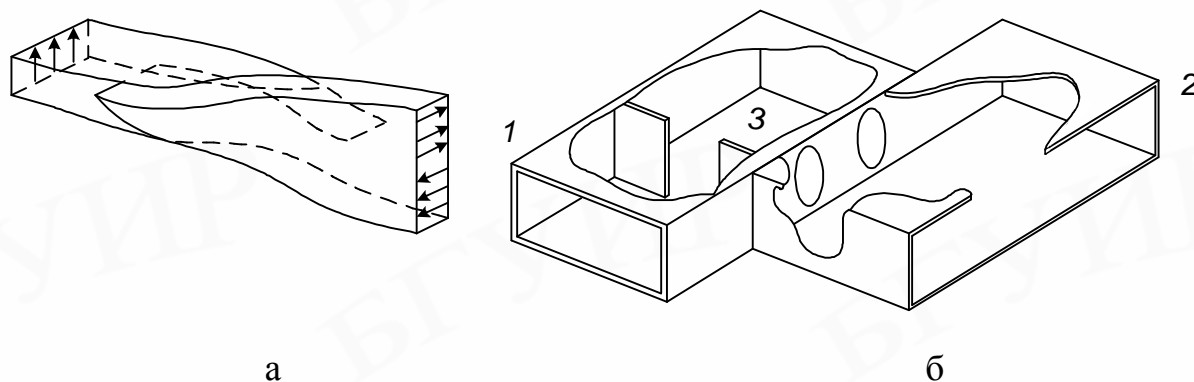


Рис. 3.21. Переходы между прямоугольными волноводами с волнами типов  $H_{10}$  и  $H_{20}$

*Трансформатор типов волн  $H_{10}$  —  $H_{11}$*

Простейший способ возбуждения волны  $H_{11}$  в прямоугольном волноводе поясняется рис. 3.22. К прямоугольному волноводу с близкими размерами поперечного сечения  $a$  и  $b$ , в котором может распространяться волна типа  $H_{11}$ , с торца присоединяется волновод с волной типа  $H_{10}$ , причем так, что продольные оси обоих волноводов совпадают, а их главные плоскости развернуты на некоторый угол  $\alpha$ .

Наложение полей волн типов  $H_{10}$  и  $H_{01}$  образует суммарную волну типа  $H_{11}$ , структура электрического поля которой показана на рис. 3.22. Если размеры  $a$  и  $b$  большого волновода одинаковы, то изображенная на рис. 3.22 структура поля волны типа  $H_{11}$  остается одинаковой в любом сечении волновода. Разница в размерах  $a$  и  $b$  вызовет разность фазовых скоростей волн типов  $H_{10}$  и  $H_{01}$ , что, в свою очередь, вызовет изменение структуры поля при переходе от одного сечения волновода к другому.

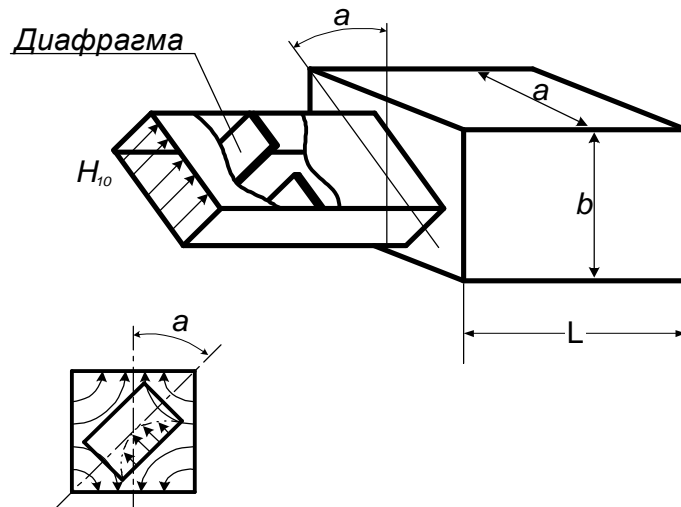


Рис. 3.22. Трансформатор типов волн  $H_{10}$  и  $H_{11}$

Рассмотренный прямой переход имеет узкую полосу по согласованию даже при применении согласующей диафрагмы.

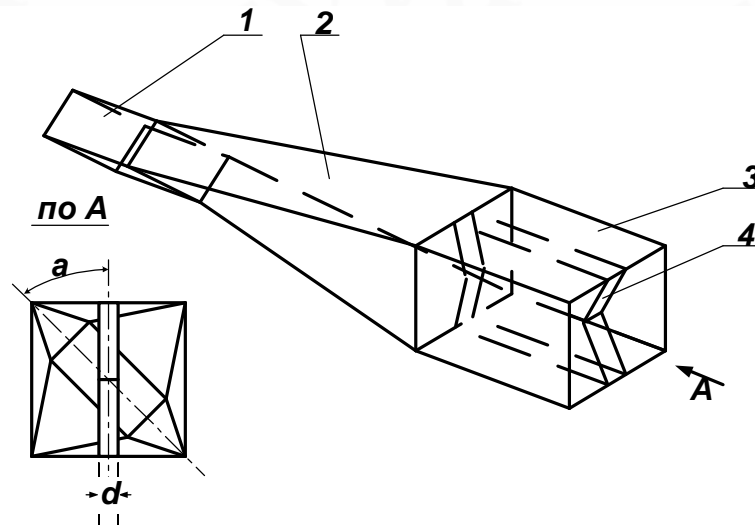


Рис. 3.23. Плавный переход между прямоугольными волноводами с волнами типов  $H_{10}$  и  $H_{11}$

Согласование в широкой полосе частот может быть достигнуто плавным переходом от волны типа  $H_{10}$  к волне типа  $H_{11}$ , как показано на рис. 3.23. Волна  $H_{10}$  в прямоугольном волноводе 1 плавным переходом 2 длиной  $(1,5 - 2)\lambda$  переводится в волну типа  $H_{11}$  в квадратном волноводе 3. Для поддержания структуры поля в квадратном волноводе используется поляризатор 4 заданной толщиной  $d$ .

#### *Трансформатор типов волн $H_{10} - E_{01}$*

Этот трансформатор находит широкое применение во вращающихся сочленениях, так как обеспечивает возбуждение в круглом волноводе волны типа

$E_{01}$ , все составляющие поля которой полностью симметричны относительно продольной оси волновода.

Конструктивно наиболее простым переходом от волны типа  $H_{10}$  к волне типа  $E_{01}$  является переход, изображенный на рис. 3.24, в. Возможность возбуждения в круглом волноводе волны типа  $E_{01}$  с помощью показанного соединения круглого и прямоугольного волноводов под прямым углом объясняется наличием в месте перехода составляющей электрического поля, параллельной продольной оси круглого волновода. Так как переход несимметричен, то в круглом волноводе кроме волны  $E_{01}$  возбуждается волна типа  $H_{11}$ , низшая по отношению к волне типа  $E_{01}$ . Плоскость поляризации волны типа  $H_{11}$  в круглом волноводе содержит оси круглого и прямоугольного волноводов.

Для подавляющего большинства волноводных трактов современных радиотехнических устройств процентное содержание низших несимметричных типов волн во вращающихся сочленениях должно быть по мощности не более 0,1 %. Столь высокую степень чистоты основного типа волны можно получить лишь с помощью специальных устройств, фильтрующих низшие типы волн. Для фильтрации волны типа  $H_{11}$  в переходах от волны типа  $H_{10}$  к волне типа  $E_{01}$  в узкополосных устройствах применяются короткозамкнутые шлейфы в круглом волноводе (рис. 3.24, а). Как видно из рисунка, волны, идущие влево и вправо по круглому волноводу от места возбуждения, имеют противоположную фазу в равностоящих от перехода сечениях. Поэтому если сделать длину шлейфа  $L$  кратной целому числу полуволен волны типа  $E_{01}$ , то в круглом волноводе в направлении распространения прямая и отраженная волны сложатся, т.е. при этом будет обеспечено максимальное возбуждение волны типа  $E_{01}$ . Если одновременно выполнить условие кратности длины шлейфа нечетному числу четвертей длины волны в круглом волноводном шлейфе для волны типа  $H_{11}$ , то в направлении распространения в круглом волноводе прямая и отраженная волны этого типа вычтутся, что обеспечивает минимум возбуждения волны типа  $H_{11}$ .

Исходя из этих условий составляются два уравнения, которые определяют оба размера шлейфа – длину и диаметр:

$$L = n\Lambda_{E_{01}}/2 = (2m + 1) \Lambda_{H_{11}}/4, \quad n, m = 1, 2, 3, \dots \quad (3.3)$$

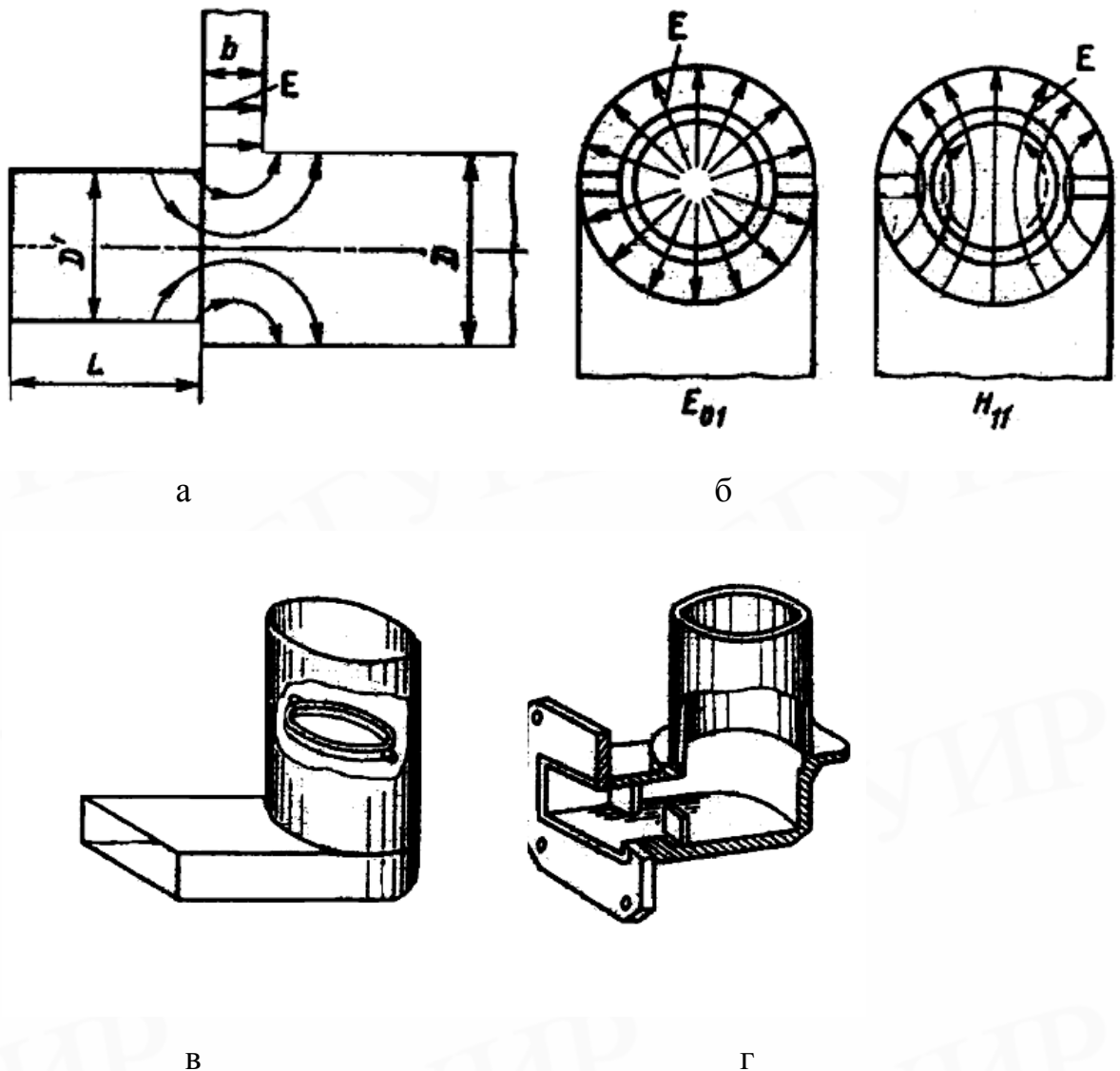


Рис. 3.24. Трансформаторы типов волн  $H_{10} - E_{01}$

Так как  $\Lambda_{H_{11}} < \Lambda_{E_{01}}$ , то длина шлейфа должна быть такой, чтобы на ней укладывались одна полуволна для волны типа  $E_{01}$  и три четверти длины волны для волны типа  $H_{11}$ , т.е. необходимо взять  $n = 1$  и  $m = 1$ . Указанные выше условия можно выполнить и при больших значениях  $n$  и  $m$ , однако диапазонность перехода резко падает при увеличении длины шлейфа.

Шлейфовые переходы к волне типа  $E_{01}$  являются узкополосными устройствами из-за большого объема резонансной камеры, которую представляет собой шлейфовый фильтр.

Более широкополосными и в то же время более компактными являются переходы к волне типа  $E_{01}$  с резонансным кольцом в качестве устройства для фильтрации волны типа  $H_{11}$ . Эскиз перехода с резонансным кольцом показан на рис. 3.24, в. Круглый волновод соединяется с прямоугольным по верхней широкой стенке. Нижняя широкая стенка прямоугольного волновода одновременно является дном круглого волновода.

Подавление волны типа  $H_{11}$  в круглом волноводе осуществляется с помощью резонансного фильтрующего кольца, принцип действия которого поясняется рис. 3.24, б. Силовые линии электрического поля волны типа  $E_{01}$  везде перпендикулярны кольцу, а силовые линии магнитного поля параллельны ему, поэтому волна типа  $E_{01}$  при точной центровке кольца не возбуждает в нем токов и кольцо практически не влияет на прохождение волны типа  $E_{01}$ . Прямоугольный волновод возбуждает в круглом волноводе кроме волны типа  $E_{01}$  волну типа  $H_{10}$  с ориентацией электрического поля, показанной на рис. 3.24, б. Поле волны типа  $H_{11}$  имеет составляющие электрического поля, касательные кольцу, и возбуждает в нем токи (пунктир на рис. 3.24, б). Если длина кольца примерно равна длине волны в воздухе, в нем наступает резонанс тока. Токи в кольце возбуждают в волноводе также волну типа  $H_{11}$  с фазой поля, сдвинутой по отношению к фазе возбуждающего поля. Поэтому за кольцом в круглом волноводе возбуждающее и переизлученное поля волн типа  $H_{11}$  взаимно уничтожаются, что обеспечивает высокую степень чистоты волны типа  $E_{01}$ .

Крепление кольца осуществляется с помощью металлических стержней, припаиваемых к кольцу и стенкам волновода так, как это показано на рис. 3.24, б. Стержни располагаются перпендикулярно диаметальному вектору напряженности электрического поля волны типа  $H_{11}$  и поэтому не влияют на ее распространение и на резонансные свойства кольца. Эти стержни создают небольшие

отражения волны типа  $E_{01}$ , которые легко компенсируются согласующими устройствами. Другим примером реализации трансформатора типа  $H_{10} - E_{01}$  является конструкция с использованием диафрагмы (рис. 3.24, г).

### *Трансформатор типов волн $H_{10} - H_{01}$*

Такой преобразователь используется в линиях передачи электромагнитной энергии на большие расстояния и во вращающихся сочленениях. Как было отмечено, возбуждение волны типа  $H_{01}$  в чистом виде является очень сложной задачей, так как при выполнении условий распространения волны типа  $H_{01}$  в волноводе могут также распространяться волны типов  $H_{01}$ ,  $E_{01}$ ,  $H_{21}$  и  $E_{11}$ .

Наиболее совершенным по согласованию и чистоте волны типа  $H_{01}$  является переход Саусворта, схематически изображенный на рис. 3.25. В нем переход к волне типа  $H_{01}$  осуществляется путем постепенного изменения конфигурации поперечного сечения прямоугольного волновода с волной типа  $H_{20}$  к круглому волноводу. Для работы в широкой полосе частот длина перехода должна быть около полутора-двух длин волн в прямоугольном волноводе с волной типа  $H_{20}$ .

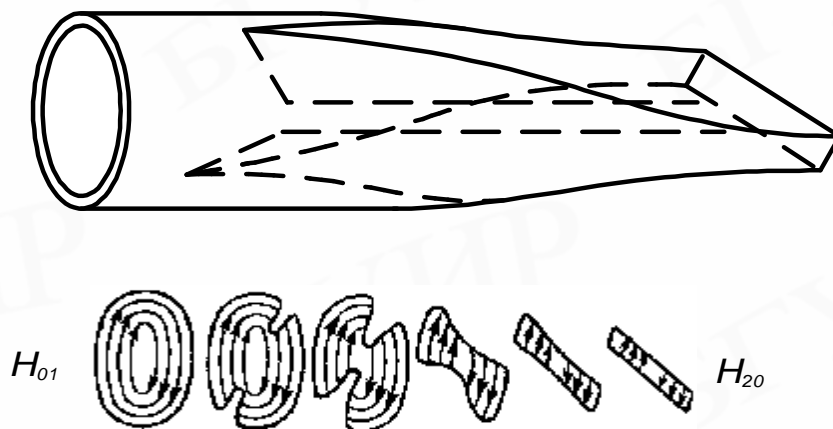


Рис. 3.25. Переход Саусворта

Разработано довольно много способов непосредственного возбуждения волны типа  $H_{01}$  в круглом волноводе с помощью прямоугольного волновода с волной типа  $H_{10}$ . Многие из этих способов позволяют получить более компактную конструкцию, чем переход Саусворта, однако их диапазонность по со-

гласованию и особенно по чистоте волны типа  $H_{01}$  меньше, чем у перехода Саусворта.

### 3.2. Подвижные соединения линий передачи

Подвижные соединения позволяют смещать и поворачивать в небольших пределах одну часть фидерного тракта относительно другой. К числу подвижных соединений относятся *гибкие волноводы*. Они разделяются на два основных класса – *нерезонансные* и *резонансные*. Нерезонансные гибкие волноводы имеют гофрированные стенки (рис.3.26, а) или стенки, навитые спирально с зацеплением гусеничного типа (рис. 3.26, б). Последняя конструкция более совершенна, так как кроме изгиба допускает скручивание.

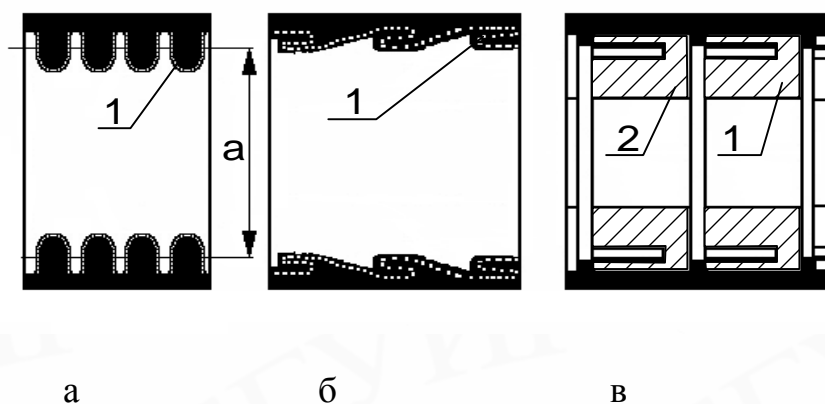


Рис. 3.26. Конструкции гибких волноводов

Резонансный гибкий волновод (*панцирный* волновод) состоит из последовательного ряда дроссельных секций 2 (рис. 3.26, в), осуществляющих замыкание по высокой частоте в местах разрыва волновода. Зазоры между секциями обеспечивают возможность небольших смещений секций. Чем больше секций, тем больше может быть угол изгиба или скручивания. Дроссельные секции выполняются в виде шайб толщиной примерно  $\lambda/4$ ; при этом отражения волн, возникающие в соседних разрывах волновода, взаимно компенсируются. Шайбы крепятся в резиновом кожухе 1, обеспечивающем необходимую гибкость и герметичность. Панцирный волновод имеет повышенные потери за счет просачивания электромагнитной энергии в зазоры между секциями и поэтому всегда



применяется в виде коротких отрезков. Для экранировки резонансного гибкого волновода применяется гибкая металлическая сетка.

В коаксиальных линиях подвижные соединения выполняются с помощью гибких кабелей. Эти кабели используются иногда и в качестве подвижных соединений между волноводами.

### **3.3. Поворотные соединения линий передачи**

#### **3.3.1. Уголки и изгибы**

В процессе конструирования устройств СВЧ, особенно в случае ограниченности габаритов, приходится осуществлять повороты и изгибы линий передач. При создании поворотов основной задачей является обеспечение требуемого КСВ от возникающей неоднородности. Поворот коаксиального кабеля на  $90^\circ$  осуществляется обычно с помощью уголкового четвертьволнового изолятора и согласующего устройства. Поворот прямоугольного волновода на  $90^\circ$  может быть осуществлен либо в плоскости Е, либо в плоскости Н. Наименьший КСВ получается при повороте в плоскости Е. На рис. 3.27 показаны конструкции таких поворотов для  $\beta=90^\circ$ . Эти устройства выполняются как в виде отдельных узлов (в этом случае имеют с обеих сторон фланцы), так и в виде изгибов цельного отрезка волновода.

Уголки можно подразделить на *простые и двойные*.

Реактивность, вносимая в волновод простым уголком любого типа, представляется эквивалентной схемой в виде Т-образного четырехполюсника с последовательными индуктивностями и параллельной емкостью (рис. 3.27, ж). Уголки в плоскости Н (рис.3.27, а, в) представляют в основном индуктивное сопротивление (проводимость  $B_C$  мала), а уголки в плоскости Е (рис. 3.27, б, г)– емкостную проводимость (сопротивление  $X_L$  мало).

Простой уголок без компенсации (рис.3.27, а, б) в практических конструкциях применяется лишь в тех случаях, когда угол поворота не превышает  $30 - 40^\circ$ .

Более широкое распространение в узкополосных линиях передачи (с полосой пропускания 5 – 10 %) получил простой уголок с компенсацией (рис. 3.27, в, г). Подбором расстояния всегда можно добиться компенсации отражений на средней длине волны диапазона. Диапазонные свойства простого компенсированного Е-плоскостного уголка несколько лучше, чем Н-плоскостного. По пропускаемой мощности соотношение качества обратное.

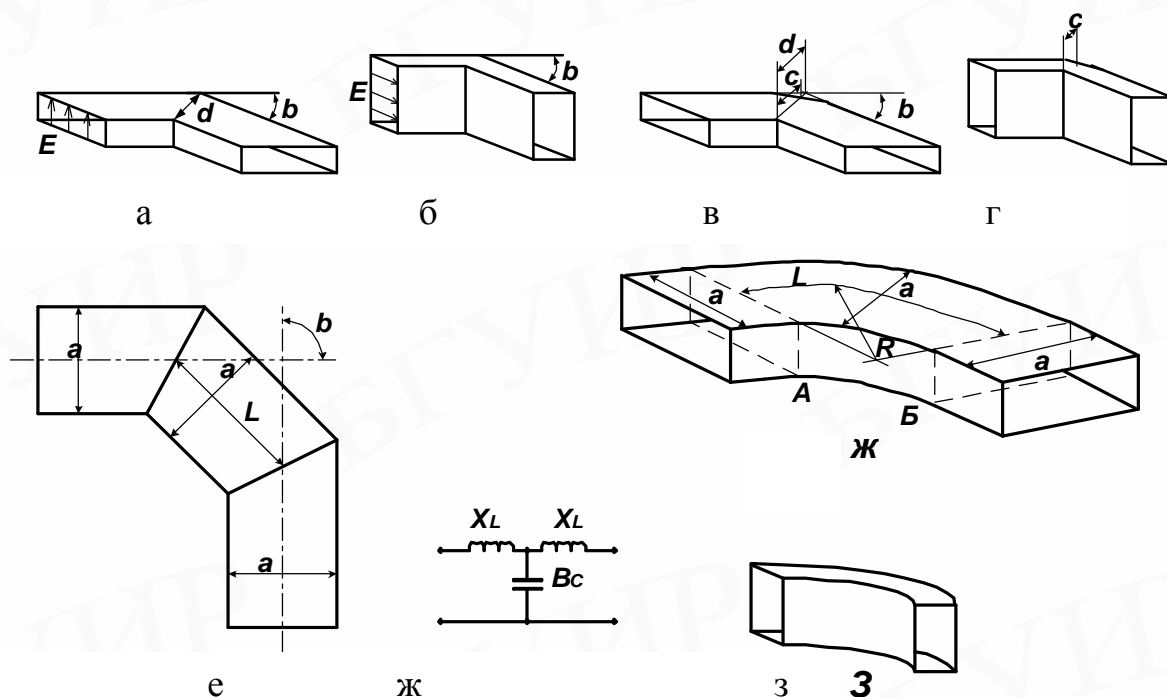


Рис. 3.27. Разновидности волноводных уголков и изгибов

Двойной уголок (рис.3.27, е) имеет две разнесенные неоднородности. Поэтому имеется возможность подобрать расстояние  $L$  так, чтобы отражения от этих неоднородностей компенсировались в некоторой полосе частот. Такие повороты обеспечивают КСВ около 1,05 и используются в СВЧ-трактах с повышенными мощностями.

Кроме уголков часто применяются Н- и Е- плоскостные изгибы (рис. 3.27, д, з). Длина волны в изогнутом волноводе с достаточной для практики точностью может считаться равной длине волны в прямом волноводе. Волновое сопротивление изогнутого волновода больше волнового сопротивления прямого волновода. Различие тем больше, чем меньше радиус изгиба  $R$ . Коэффициенты отра-

жения в сечениях  $A$  и  $B$  имеют одинаковый модуль, а по фазе отличаются на  $\pi$ , так как в сечении  $A$  имеет место переход от меньшего волнового сопротивления к большему, а в сечении  $B$  – от большего к меньшему. Поэтому для компенсации отражений от сечений  $A$  и  $B$  расстояние  $L$  между ними, измеренное вдоль средней линии, должно быть кратным целому числу полуволн, так как при этом разность фаз за счет разности хода между отраженными волнами от сечений  $A$  и  $B$  будет равна нулю.

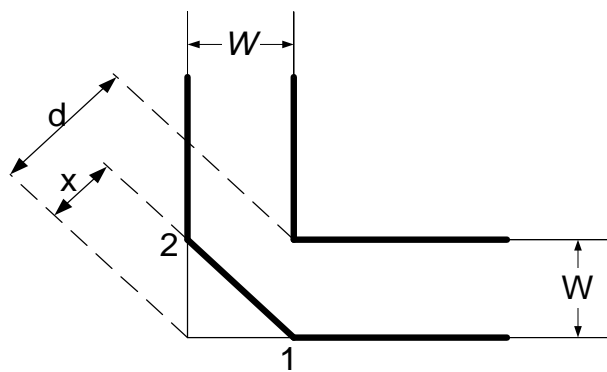


Рис. 3.28. Прямоугольный изгиб микрополосковой линии

Аналогично волноводному повороту в  $H$  плоскости (рис.3.27, в) выполняется прямоугольный поворот в микрополосковой линии (рис.3.28), эквивалентная схема которого (рис.3.27, ж) отражает физические процессы при прохождении через поворот основной волны; параллельная емкость обусловлена накоплением зарядов в неоднородности, а каскадное соединение отрезков однородных линий передачи отражают искажения магнитного поля в повороте и эквивалентны дополнительной индуктивности. Вносимый таким углом КСВ зависит от частоты и отношения  $x/d$ . Исследования показали, что при  $x/d = 0,5$  КСВ изменяется от 1,05 до 1,3, а при  $x/d = 0$  — от 1,1 до 1,7.

### 3.3.2. Волноводные скрутки

Эти узлы (рис.3.29) используются для поворота плоскости поляризации (чаще всего на угол 45 или 90°). Длина волны в скрученном волноводе примерно такая же, как и в прямом, а волновое сопротивление несколько увеличено. Поэтому длина скрутки выбирается из тех же соображений, что и длина изгиба. Для работы в широкополосных устройствах длина скрутки  $L$  должна быть более  $1,5 - 2 \Lambda$ , где  $\Lambda$  – рабочая длина волны.

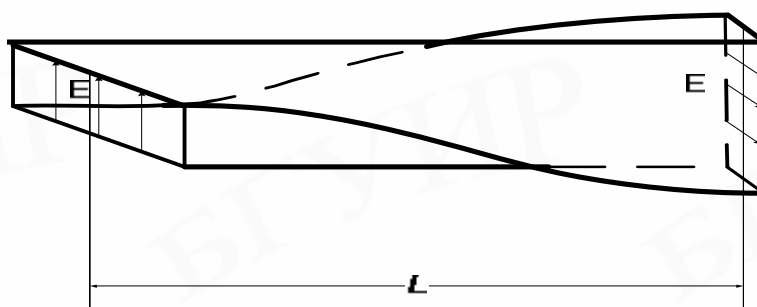


Рис.3.29. Волноводная скрутка

### 3.4. Соединения оптических линий передач

Одним из наиболее трудновыполнимых является соединение оптических волноводов. Вследствие очень малых размеров трудно соединить волноводы так, чтобы их оси совпали, а торцы плотно прилегали друг к другу. Без применения специальных мер в переходах от одного к другому оптическому волноводу может теряться до 5 и более децибел передаваемой мощности сигнала. Рассмотрим способы выполнения торцевого соединения одиночных волноводов. Основной задачей является обеспечение строгой соосности волноводов, идентичности геометрий их торцов, перпендикулярности плоскостей последних оптическим осям волноводов и высокой степени гладкости торцов. Важным требованием является также высокая стабильность оптического контакта, т.е. сохранение в норме его параметров в различных условиях эксплуатации. Однако выполнение всех этих

требований возможно лишь с определенными допусками. Если через  $D$  обозначить диаметр в микрометрах сечения поля основной моды, передаваемой по оптическому волноводу электромагнитной волны, то максимальные допуски, при которых потери не превышают 0,4 дБ, имеют следующие значения:

- зазор между торцами соединяемых волноводов (при наличии согласующей среды)

$$S = 6 D^2 / 5 ; \quad (3.4)$$

- угловое смещение волноводов

$$\theta^0 = 3/D ; \quad (3.5)$$

- максимально допустимый сдвиг между осями

$$\delta = D/3. \quad (3.6)$$

При значении  $D = 2,5$  мкм получаем значение допусков:  $S = 7,5$  мкм;  $\theta = 1,2^\circ$ ,  $\delta = 0,5$  мкм. Такие допуски выдержать очень трудно, поэтому проблема соединения оптических волноводов является до сих пор серьезной. На рис. 3.30 показан один из возможных способов соединения одиночных оптических волноводов. Такое соединение позволяет получать потери порядка десятых долей децибела, в то время как непосредственное соединение имеет потери до 5 дБ.

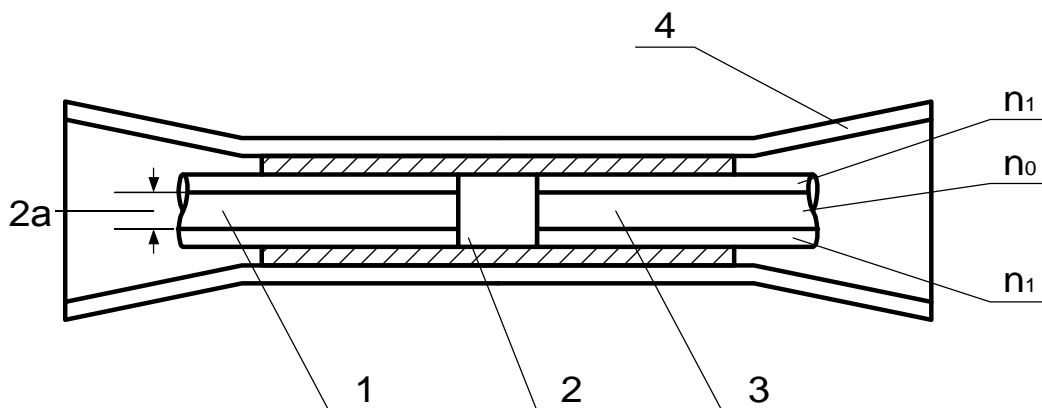


Рис. 3.30. Соединение одиночных световодов:

1, 3 – оптические волноводы; 2 – иммерсионная жидкость;

4 – капиллярный цилиндр;  $n_1, n_0$  – коэффициенты преломления

## 4. ФАЗОВРАЩАТЕЛИ И АТТЕНЮАТОРЫ

### 4.1. Фазовращатели

#### 4.1.1. Назначение и классификация

Фазовращателем (ФЗВ) называется устройство, изменяющее фазу проходящей волны. Важнейшими параметрами и характеристиками ФЗВ являются мощности потерь и управления, предельно допустимая рабочая полоса частот, быстродействие, зависимость фазового сдвига от управляющего воздействия, масса, габариты и стоимость.

Волноводное, коаксиальное, полосковое, микрополосковое исполнение ФЗВ определяется выбором не только фидерного тракта, но и типа излучателя. В диапазоне СВЧ нашли широкое применение полупроводниковые и ферритовые фазовращатели, которые принято разделять на проходные и отражательные, взаимные и невзаимные, дискретные и плавные, с памятью фазового сдвига и без запоминания.

Проходной ФЗВ — это четырехполюсное согласованное устройство, вносящее дополнительный фазовый сдвиг от 0 до  $360^\circ$ . Фазовый сдвиг при этом зависит от управляющего сигнала.

Отражательный ФЗВ — это двухполюсное устройство (короткозамкнутый отрезок линии СВЧ), у которого фаза отраженной волны также управляется. Замыкание выходных клемм в проходном ФЗВ преобразует его в отражательный. Отражательный ФЗВ может быть преобразован в проходной за счет применения мостового устройства.

Взаимный ФЗВ обеспечивает одинаковый вносимый фазовый сдвиг при прямом и обратном направлении распространения волны. Невзаимный ФЗВ этим свойством не обладает; как правило, он использует в электрически управляемой среде невзаимный эффект, например эффект Фарадея в феррите. Взаим-

ный отражательный ФЗВ с Y-циркулятором образует проходной невзаимный ФЗВ.

Полупроводниковые и ферритовые дискретные ФЗВ обладают элементом памяти, т.е. сохраняют внесенный фазовый сдвиг после снятия управляющего воздействия. Аналоговые ФЗВ с плавным изменением фазы от управляющего сигнала могут иметь дискретность фазирования, когда система управления лучом антенны сопряжена с ЭВМ.

К настоящему времени разработаны ФЗВ на различные уровни мощности, рабочие диапазоны и разрядности. Ферритовые ФЗВ на длинах волн короче 5 см могут обладать меньшими потерями, чем полупроводниковые, имеющие большее быстродействие и меньшие массу и габариты. Увеличение разрядности приводит к дополнительным потерям, большей стоимости и увеличению мощности управления.

Реализуются ФЗВ на механическом принципе, на основе диэлектриков или ферритов, на основе PIN-диодов и др.

#### 4.1.2. Переменные ФЗВ

По принципу изменения фазового сдвига под действием внешнего сигнала ФЗВ делятся на две группы:

1) аналоговые, фазовый сдвиг в которых представляет собой непрерывную функцию управляющего сигнала (напряжения или тока);

2) цифровые (дискретные), фазовый сдвиг в которых задается двоичным кодом:

$$\Delta\varphi = \frac{p}{2^{q-1}} \sum_{k=0}^{q-1} a_k \cdot 2^k, \quad (4.1)$$

где

$$\begin{pmatrix} a_0^{(q)} \\ a_1^{(q)} \\ \mathbf{K} \\ a_{Q-1}^{(q)} \end{pmatrix} = A^{(q)} - Q\text{-мерный вектор, состоящий из нулей и единиц. Например,}$$

если  $Q = 3$ , то  $A^{(q)}$  содержит восемь векторов и согласно (4.1) можно определить набор фазовых сдвигов:  $0^\circ, 45^\circ, 90^\circ, 135^\circ, 180^\circ, 225^\circ, 270^\circ, 315^\circ$ .

В аналоговых ФЗВ фазовый сдвиг изменяется под внешним воздействием на магнитную или диэлектрическую проницаемость материала. Таким материалом может служить феррит или сегнетоэлектрик.

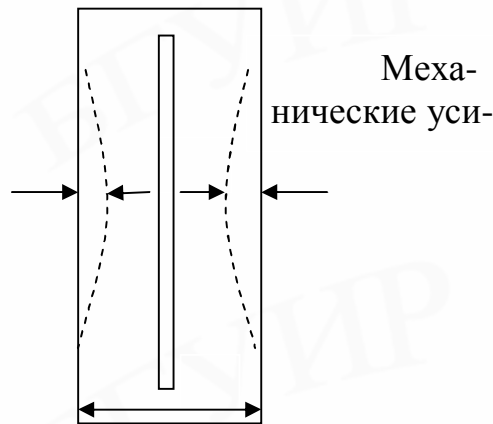
Дискретность фаз вписывается в структуру команд управляющей ЭМВ, но иногда приводит к некоторым ошибкам в задании координат луча антенны и незначительному увеличению уровня боковых лепестков ее диаграммы направленности, которыми, как правило, можно пренебречь.

Основным элементом дискретного ФЗВ является диодный или транзисторный ключ. Использование полупроводниковых приборов в таких схемах основано на том, что они могут иметь два разных состояния – в одном ток через них не течет, в другом протекает. Время переключения полупроводниковых приборов зависит от мощности управляемого сигнала и лежит в пределах 0,05–5 мкс.

### 4.1.3. ФЗВ на сжимной линии

На рис.4.1 показано устройство ФЗВ на основе сжимной линии. Сжимная линия представляет собой волновод, в середине верхней и нижней широких стенок которого прорезаны одна над другой длинные продольные щели, не излучающая волну  $H_{10}$ . К боковым стенкам волновода прилагается механическое усилие, достаточное для того, чтобы упруго деформировать волновод и сблизить края щели. Широкий размер сечения волновода  $a$  уменьшается до величины  $a'$ ; происходит уменьшение критической длины волны.





1

Рис.4.1. ФЗВ на сжимной линии

$$l_e = \frac{l}{\sqrt{1 - \left(\frac{l}{2a}\right)^2}},$$

то длина волны при сжатии определяется как

$$l_e' = \frac{l}{\sqrt{1 - \left(\frac{l}{2a'}\right)^2}}.$$

(4.2)

Следовательно, при сжатии волновода фазовая скорость волны возрастает, благодаря чему уменьшается электрическая длина  $l/l_B$  при неизменной геометрической длине  $l$ . Выбирая достаточно большую длину щели, можно обеспечить изменение фазы не менее чем на  $2\pi$ . Недостатком ФЗВ является большая длина сжимного волновода.

#### 4.1.4. ФЗВ на раздвижной линии

Этот ФЗВ построен на щелевом мосте и с двумя передвигными короткозамыкающими поршнями, которые должны располагаться в одной плоскости, как показано на рис. 4.2.

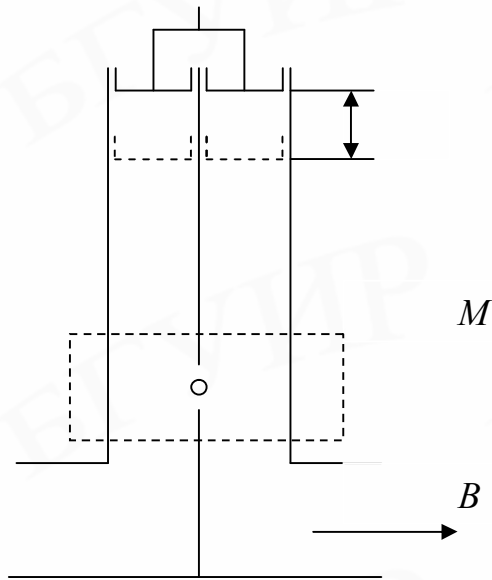


Рис.4.2. ФЗВ на раздвижной линии

С учетом свойств щелевого моста передача всей мощности при сохранении согласования между входом и выходом происходит независимо от положения сдвоенных поршней. Фазовый сдвиг, получаемый при перемещении поршней на расстояние  $DL$ , составляет

$$Dj = 2p(2DL/l_B). \quad (4.3)$$

Достоинствами этого ФЗВ являются абсолютный отсчет изменения фазы, способность выдерживать высокие мощности.

#### 4.1.5. Диэлектрические ФЗВ

Частичное заполнение волноводов однородным диэлектриком используется для изменения электрической длины фидера. На рис. 4.3, а изображен волновод прямоугольного сечения, внутри которого параллельно оси  $z$  расположена диэлектрическая пластина. Если толщина пластины достаточно мала или ее диэлектрическая проницаемость лишь незначительно отличается от единицы, то можно считать, что в волноводе существует тот же тип волн, что и при вакуумном заполнении. Изменение критической длины волны и фазовой скорости можно качественно приписать действию некоторой эффективной диэлектриче-

ской проницаемости, усредненной по поперечному сечению волновода. Если менять размер  $a'$ , передвигая пластину внутри волновода (см. рис. 4.3, а), то эффективная диэлектрическая проницаемость должна изменяться в зависимости от конфигурации поля внутри волновода. Например, если в волноводе возбуждена волна типа  $H_{10}$ , при которой электрическое поле изменяется вдоль широкой стенки волновода по синусоидальному закону, то возмущающее действие пластины будет наименьшим, если она прижата к узкой стенке ( $a' \rightarrow 0$ ). Наибольшее возмущение может быть получено при размещении пластины в максимуме электрического поля. Фазовая скорость волны в этом случае должна быть наименьшей. Следовательно, перемещая диэлектрическую пластину внутри волновода, можно плавно изменять длину волны в нем  $l_B$  и регулировать электрическую длину линии.

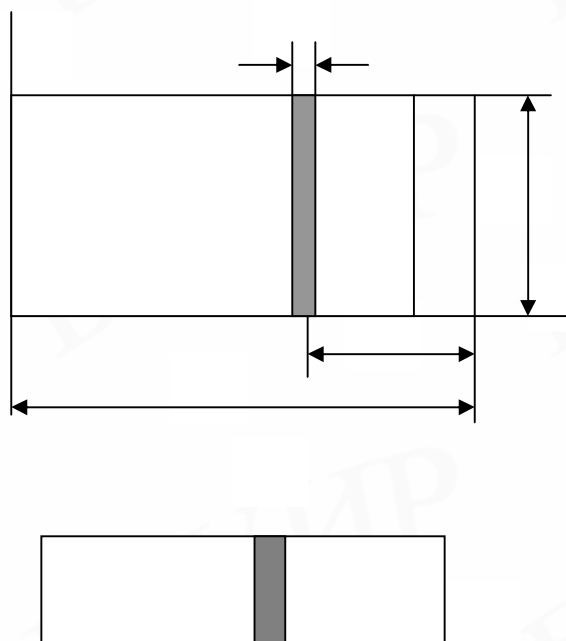


Рис. 4.3. Диэлектрические ФЗВ

Электрическая длина ФЗВ на основе изотропного диэлектрика не зависит от направления движения энергии по волноводу.

Подвижные диэлектрические пластины, располагаемые перпендикулярно оси волновода (рис. 4.3, б), используются в некоторых согласующих элементах в качестве трансформаторов полных сопротивлений.

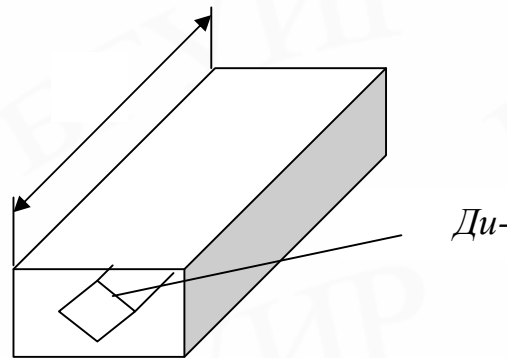


Рис. 4.4. Расположение диэлектрической пластины в ФЗВ

Внутри волновода помещается диэлектрическая пластина, углы скоса выбираются близкими к  $60^\circ$  (рис. 4.4). Тогда если

$$\varphi_1 = \frac{2p}{I_\epsilon} L, \quad (4.4)$$

то при внесении пластины

$$\varphi_2 = \frac{2p}{I'_\epsilon} L, \quad (4.5)$$

где  $I'_\epsilon = \frac{I_\epsilon}{\sqrt{e_{эф}}}$ ,

и фазовый сдвиг определяется как

$$\Delta\varphi = \varphi_2 - \varphi_1 = \frac{2pL}{I_\epsilon} (\sqrt{e_{эф}} - 1). \quad (4.6)$$

В качестве диэлектрического наполнителя волноводов может применяться электронно-ионная плазма. Если не учитывать соударения электронов с молекулами газов, то в отсутствии постоянного магнитного поля плазма ведет се-

бя как изотропный диэлектрик с относительной диэлектрической проницаемостью  $\epsilon = 1 - (Ne^2/me_0w^2)$ , где  $N$  – концентрация электронов в плазме,  $w$  – круговая частота колебаний,  $e$  и  $m$  – заряд и масса электрона. Плазма может быть создана внутри волновода путем разряда в газе на постоянном или на переменном токе. Концентрация электронов  $N$  при этом зависит от величины тока, проходящего через разряд, изменяя который, можно плавно управлять величиной  $\epsilon$  плазмы, а значит, изменять критическую длину волны в линии.

#### **4.1.6. ФЗВ с использованием ферритов**

Особый тип ФЗВ основан на применении в качестве наполнителя, частично заполняющего линию передачи, магнитодиэлектрика — феррита, обладающего магнитной анизотропией. Основы построения ферритовых устройств и конструкции ФЗВ с применением ферритов приведены в разд. 8.

#### **4.1.7. Дискретный многопозиционный ФЗВ на полупроводниковых диодах**

В настоящее время широкое распространение получили ФЗВ на полупроводниковых PN-, PIN-, NIPIN-структурах.

ФЗВ с полупроводниковыми диодами могут быть как проходными, так и отражательными. Отражательные ФЗВ обычно объединяются с Y-циркуляторами.

Подробные сведения об основах построения ФЗВ на p-i-n-диодах приведены в подразд. 9.5.

## **4.2. Аттenuаторы**

### **4.2.1. Назначение и классификация**

Аттenuаторы служат для изменения (уменьшения) мощности сигнала, проходящего по фидерному тракту. Основной областью применения аттenuаторов является измерительная техника.

Ослабление сигнала бывает необходимо, например, для создания развязки между генератором и нагрузкой, т.е. для устранения влияния нагрузки на мощность и на частоту генерируемых колебаний. Аттenuаторы, как правило, применяются для регулирования уровня мощности с целью получения требуемой мощности сигнала в конкретном сечении фидерной линии или измерительном приборе (измерительной линии, волномере и др.).

Помимо требования к изменению уровня мощности, к аттenuаторам предъявляется требование постоянства согласования его входа и выхода. Необходимость согласования вытекает из существования явления затягивания частоты генераторов, а также для исключения погрешностей, которые могут возникнуть в процессе измерений за счет эффекта сопряженного согласования.

Все аттenuаторы можно разделить на две принципиально различные группы: взаимные (обратимые) и невзаимные (необратимые).

По характеру ослабления различают аттenuаторы предельного (запредельного) типа, использующие свойства запредельного волновода, и поглощающие аттenuаторы, в которых ослабление происходит за счет поглощения и рассеяния в виде тепла части поступающей мощности. Четырехполюсники, обеспечивающие изменение проходящей мощности только за счет отражения волны, например, штырь или металлическая заслонка, расположенные внутри волновода, обычно как аттenuаторы не рассматриваются.

По конструктивным признакам различают переменные (регулируемые) и фиксированные аттenuаторы. В зависимости от типа тракта применяются коаксиальные, волноводные и другие аттenuаторы. Существуют и другие признаки,

по которым можно классифицировать аттенюаторы: калиброванные и грубые, низкого и высокого уровней мощности и др.

Наиболее широкое применение в настоящее время нашли обратимые аттенюаторы низкого уровня мощности, рассчитанные на среднюю мощность, не превышающую 1 Вт.

#### 4.2.2. Поглощающие аттенюаторы

Обратимый поглощающий аттенюатор низкого уровня мощности состоит из отрезка линии передачи, в которой расположены поглощающие элементы, выполненные в виде пластин (ножей). Материалом для пластин может явиться диэлектрик с поглощающим слоем. Согласование аттенюатора по входу и по выходу достигается соответствующими скосами пластин. Пластины должны быть расположены в плоскости вектора электрического поля. Отличие аттенюатора от согласованной нагрузки сводится фактически к наличию выхода у ослабителя. Ослабитель является поглощающим четырехполюсником, в то время как согласованная нагрузка — двухполюсник.

Регулировка ослабления может осуществляться перемещением пластины внутри волновода от узкой стенки по направлению к середине широкой стенки. Наибольшее ослабление достигается, когда пластина оказывается расположенной в центре волновода, т.е. в максимуме электрического поля. Внешний вид одного из волноводных ножевых аттенюаторов показан на рис. 4.5.

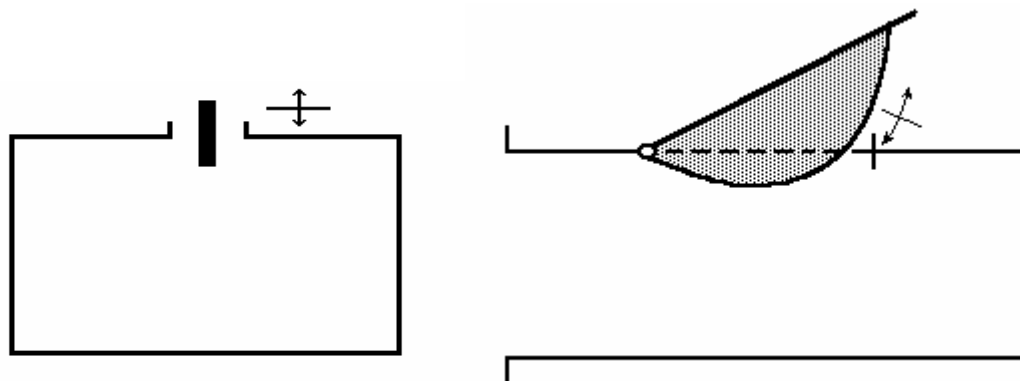


Рис. 4.5. Аттenuатор ножевого типа

Величина ослабления, получаемого с помощью ножевых аттenuаторов, изменяется в пределах 0–40 дБ. Аттenuаторы, рассчитанные на более высокое ослабление, обычно не делают, так как при этом снижается точность отсчета ослабления. Для получения большого ослабления применяется последовательное соединение двух или более ножевых аттenuаторов. КСВ со стороны входа и выхода у отработанных конструкций ножевых ослабителей остается практически неизменным во всем диапазоне регулировки ослабления и не превышает 1,1–1,2.

Фиксированные поглощающие аттenuаторы низкого уровня мощности обычно имеют конструкцию, сходную с конструкцией ножевого аттenuатора. Механизм перемещения пластины в фиксированных аттenuаторах отсутствует. Ослабление фиксированных развязывающих аттenuаторов выбирают порядка 10 - 20 дБ. Согласование их удается обеспечить в полосе частот не менее 10–20 % от средней частоты при КСВ менее 1,02–1,05.

#### 4.2.3. Предельные аттenuаторы

Поглощающие аттenuаторы обычно нуждаются в градуировке при помощи других устройств. Основными преимуществами предельных (запредельных) аттenuаторов являются их широкополосность и абсолютная градуировка, не требующая первичного эталона.

При оценке аттenuаторов через  $L_0$  обозначается начальное ослабление, за пределами которого можно считать характеристику ослабителя линейной. Величина  $L_0$  обычно составляет не менее 10–15 дБ. Причиной нелинейности характеристик предельных аттenuаторов в начальном участке является реакция нагрузки при сильной связи. Этому недостатка лишен аттenuатор с поворотной поглощающей пластиной в круглом волноводе, возбужденном на волне типа



$H_{11}$ . Существование большого начального ослабления часто затрудняет применение предельных аттенуаторов.

Характерной особенностью аттенуаторов предельного типа является резкое рассогласование их как по входу, так и по выходу, т.е. наличие почти чисто реактивного входного сопротивления. В связи с этим предельные аттенуаторы иногда используются совместно с фиксированными поглощающими аттенуаторами. Суммарное начальное ослабление в этом случае повышается и достигает величины порядка 20 – 25 дБ.

Предельные аттенуаторы используются, как правило, в тех случаях, когда требуется точная регулировка мощности в весьма широких пределах (80 – 500 дБ и более)

#### 4.2.4. Аттенуаторы с поглощающими стенками

В прямоугольном волноводе, работающем на волне типа  $TE_{10}$ , затухание,

вызванное поглощением мощности в стенках, определяется через поверхностное сопротивление  $R_s$ .

$$a = \frac{R_s}{b\sqrt{m/e}} \frac{l_e}{l} \left[ 1 + \frac{2b}{a} \left( \frac{l}{l_{кр}} \right)^2 \right]. \quad (4.7)$$

Аттенуатор с поглощающими стенками обладает рядом недостатков, а именно: зависимостью ослабления от частоты, отсутствием регулировки ослабления, значительными величинами  $R_s$ , требующимися для создания коротких систем. Однако он применяется для рассеяния больших уровней мощности, так как выделяющееся тепло легко отводится от стенок волновода.

Для двухпроводных линий на ТЕМ-волне имеется следующая зависимость затухания от последовательного сопротивления на единицу длины  $R$ :

$$a \approx \frac{R}{Z_0}, \quad (4.8)$$

где  $Z_0$  – характеристическое сопротивление, выраженное через напряжение и ток.

В этом случае затухание не зависит от частоты, если  $R$  не меняется с изменением частоты (последнее условие обеспечивается при использовании поглощающей пленки толщиной, меньшей глубины проникновения на любой рабочей частоте). Поглощающие стенки используются в прецизионных коаксиальных аттенюаторах, а также в полосковых линиях, где поглощающая полоска расположена перпендикулярно силовым линиям электрического поля.

На низких частотах удобно пользоваться эквивалентными цепями с сосредоточенными постоянными, так как размеры элементов линий передачи становятся малыми по сравнению с длиной волны. Одна из возможных эквивалентных схем показана на рис.4.6. Сопротивления схемы определяются полным ослаблением  $a_T$ :

$$R_1 = \frac{Z_0}{th(a_T / 2)}, \quad (4.9)$$

$$R_2 = Z_0 sh(a_T). \quad (4.10)$$

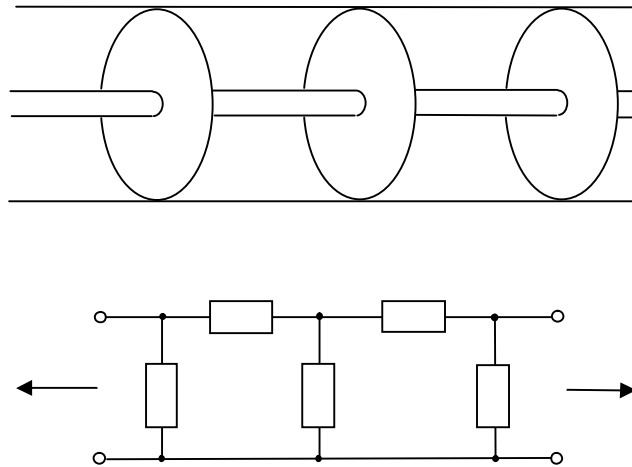


Рис. 4.6. Короткий коаксиальный аттенюатор

#### 4.2.5. Особенности других видов аттенюаторов

При создании взаимных аттенюаторов высокого уровня мощности, особенно регулируемых поглощающих, возникает ряд трудностей. Основным из них является разработка передвижного поглощающего элемента, способного рассеять большую мощность. Вместе с тем необходимость регулирования большой мощности возникает сравнительно редко. Использование развязывающих поглощающих аттенюаторов на высокой мощности нежелательно, поскольку для мощных систем вопрос коэффициента полезного действия имеет первостепенное значение. Исключение составляют однонаправленные развязывающие аттенюаторы на ферритах (вентили).

При работе на высоком уровне мощности иногда возникает необходимость регулирования небольшой части высокочастотной мощности, ответвляе-

мой из основного канала во вспомогательный. В качестве нерегулируемого элемента связи можно использовать небольшое отверстие в стенке основной линии передачи.

Ослабление высокочастотного сигнала в обоих случаях достигается без поглощения высокочастотной мощности. Подобные аттенюаторы иногда применяются и при низком уровне мощности в измерительных установках СВЧ.

Зондовые ответвители применяются в случаях, когда не требуется точно знать величину ослабления сигнала, например, при включении волномера или другого индикаторного устройства. Однако и в этом случае эффективнее использовать направленные ответвители.

Располагая поперек волновода полупроводниковый диод или создавая в нем тлеющий или дуговой разряд на постоянном токе, можно в широких пределах управлять величиной проходящей СВЧ-мощности. Ослабление СВЧ-сигнала изменяется в зависимости от величины постоянного тока, проходящего через полупроводниковый диод или через разрядный промежуток.

Подобные устройства могут использоваться не только как регулируемые аттенюаторы, но и как малоинерционные модуляторы СВЧ-колебаний, а также как управляемые извне переключатели. Недостатком полупроводникового ослабителя, модулятора и переключателя является ограниченная величина допустимой СВЧ-мощности. Применение р-і-п-диодов, однако, уже позволило коммутировать мощности порядка нескольких киловатт в сантиметровом диапазоне волн. Газоразрядные коммутаторы позволяют работать с более высокими мощностями, но обладают большей инерционностью ввиду существования конечного времени восстановления разрядного промежутка. Подробная информация об аттенюаторах на р-і-п-диодах приведена в подразд. 9.4.

Особый интерес представляет применение ферритов, позволяющих создавать невзаимные аттенюаторы. Информация о физических процессах взаимодействия феррита и ЭМВ, а также описание некоторых конструкций аттенюаторов на ферритах приведены в разд. 8.

## 5. ЧАСТОТНЫЕ ФИЛЬТРЫ

### 5.1. Типы фильтров

Фильтры являются обычно пассивными взаимными устройствами и характеризуются частотной зависимостью вносимого в тракт затухания:

$$L(\omega) = \frac{P_{\text{вх}}}{P_{\text{вых}}} = 1 + \varepsilon^2 |\varphi^2(j\omega)|, \quad (5.1)$$

где  $P_{\text{вх}}$ ,  $P_{\text{вых}}$  – входная и выходная мощности четырехполюсного фильтра;

$\varepsilon$  – коэффициент, характеризующий постоянство коэффициента передачи в полосе пропускания;

$\varphi$  – функция аппроксимации (фильтрации).

Полоса частот с малым затуханием называется полосой пропускания, а полоса частот с большим затуханием — полосой заграждения. Полосы пропускания и заграждения определяются по граничным частотам (частотам среза), выделяемым по заданным уровням затухания. По взаимному расположению полос пропускания и заграждения принято выделять следующие типы фильтров:

- нижних частот (ФНЧ), пропускающие частотные составляющие сигналов ниже заданной граничной частоты и подавляющие спектральные составляющие сигналов с частотами выше граничной;

- верхних частот (ФВЧ), пропускающие сигналы на частотах выше заданной и подавляющие спектральные составляющие других частот;

- полосно-пропускающие (полосовые) (ППФ), пропускающие спектральные составляющие сигнала в пределах заданной полосы частот и подавляющие составляющие сигнала вне этой полосы;

- полосно-заграждающие (режекторные) (ПЗФ), подавляющие сигналы в пределах заданной полосы частот и пропускающие спектральные составляющие сигнала вне этой полосы;

- специальные, имеющие сложную частотную характеристику.

Частотные характеристики рабочего затухания  $L$  и структурные обозначения ФНЧ, ФВЧ, ППФ и ПЗФ приведены на рис. 5.1, а, б, в, г соответственно.

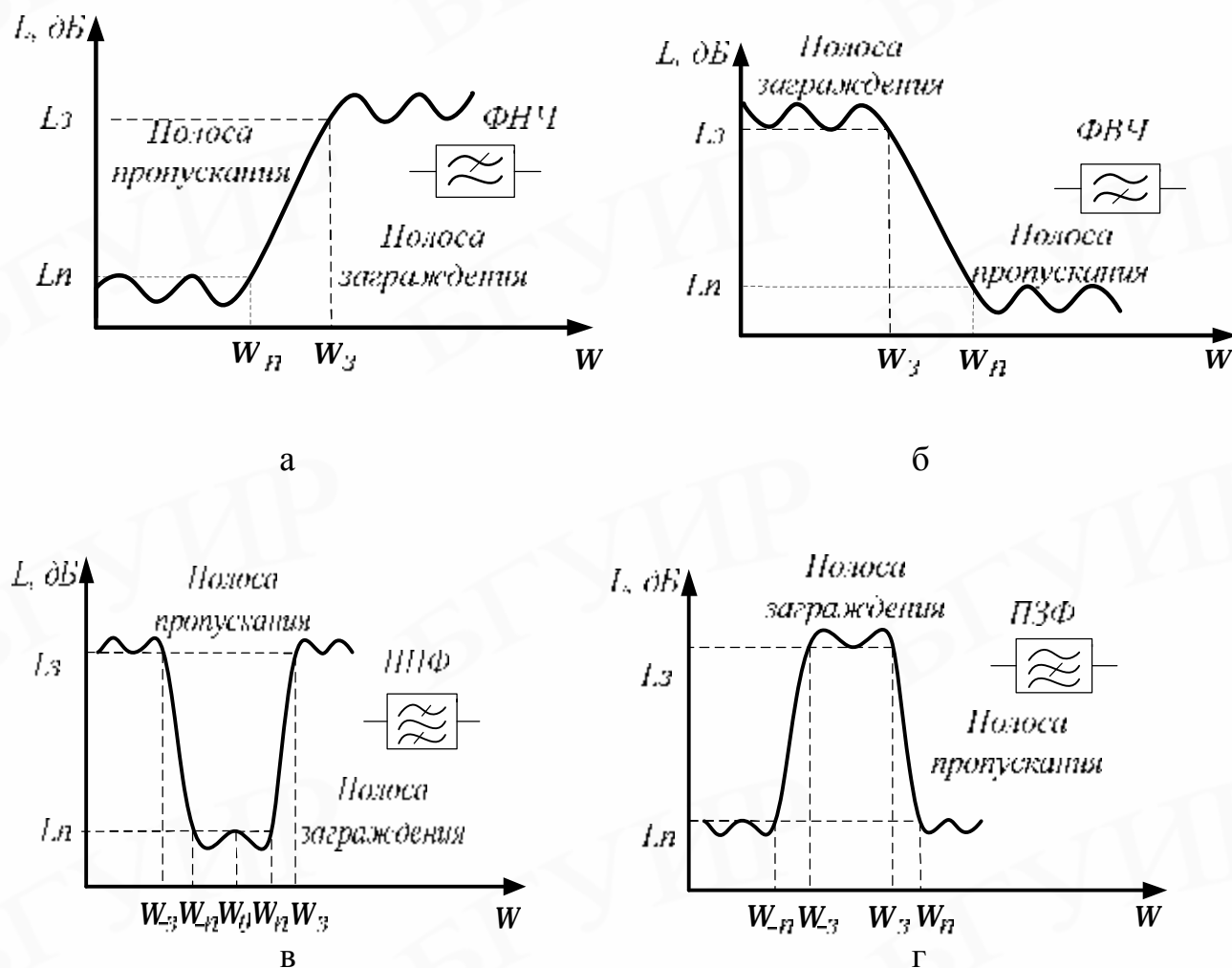


Рис. 5.1. Частотные характеристики фильтров

Наличие частотных отрезков  $\Delta w = |w_n - w_3|$  и неравномерность затухания в полосе пропускания  $\Delta L(\Delta A)$  характеризуют отличие реальных частотных характеристик фильтров от идеальных, для которых  $\Delta w = 0$  и  $\Delta A = 0$ .

Фильтры с максимально плоской характеристикой предпочтительны, когда к качеству согласования в полосе пропускания предъявляются жесткие требования, а в полосе заграждения не требуется слишком высокой избирательности. Важным преимуществом является хорошая линейность частотной характеристики фазы коэффициента передачи, что способствует неискаженной передаче формы сложных, в частности импульсных, сигналов.

## 5.2. Низкочастотный прототип фильтров

Расчет фильтров производится с помощью специальных преобразований с использованием низкочастотного прототипа, при которых осуществляются следующие переходы:

- для ФНЧ

$$\Omega = w / w_{нч},$$

где  $w_{нч}$  – граничная частота;

- для ФВЧ

$$\Omega = w_{вч} / w,$$

где  $w_{вч}$  – граничная частота;

- для ППФ

$$\Omega = \frac{w_{пф} - 1/w_{пф}}{\Delta d_{пф}},$$

где  $w_{пф} = w / w_o$ ;

$w_o$  – средняя частота в полосе пропускания;

$\Delta d_{пф}$  – относительная величина полосы пропускания;

- для ПЗФ

$$\Omega = \frac{\Delta \delta_{пз}}{1/w_{пз} - w_{пз}},$$

где  $w_{пз} = w_o / w$ ,

$w_o$  – средняя частота в полосе заграждения;

$\Delta \delta_{пз}$  – относительная величина полосы заграждения.

Вид характеристики низкочастотного прототипа зависит от функции аппроксимации (фильтрации), которая определяет тип фильтра.

### 5.3. Классификация фильтров по аппроксимирующим функциям

В настоящее время применяют следующие виды аппроксимаций фильтров:

1) Баттерворта

$$\varphi(\Omega) = \Omega^n, \quad (5.2)$$

где  $n$  – число звеньев фильтра;

2) Чебышева

$$\varphi(\Omega) = \cos(n \arctg \Omega); \quad (5.3)$$

3) Кауэра

$$(\Omega) = H_1 \prod_m \frac{\Omega_{om}^2 - \Omega^2}{\Omega_m^2 - \Omega^2}. \quad (5.4)$$

Здесь  $\Omega_{om}$  и  $\Omega_m$  – нули и полюсы, определяемые функцией Якоби;

$H_1$  – постоянный коэффициент.

Характеристика затухания фильтра Баттерворта приведена на рис. 5.2, а. Фильтр Баттерворта характеризуется монотонным изменением затухания в полосе пропускания и задерживания.

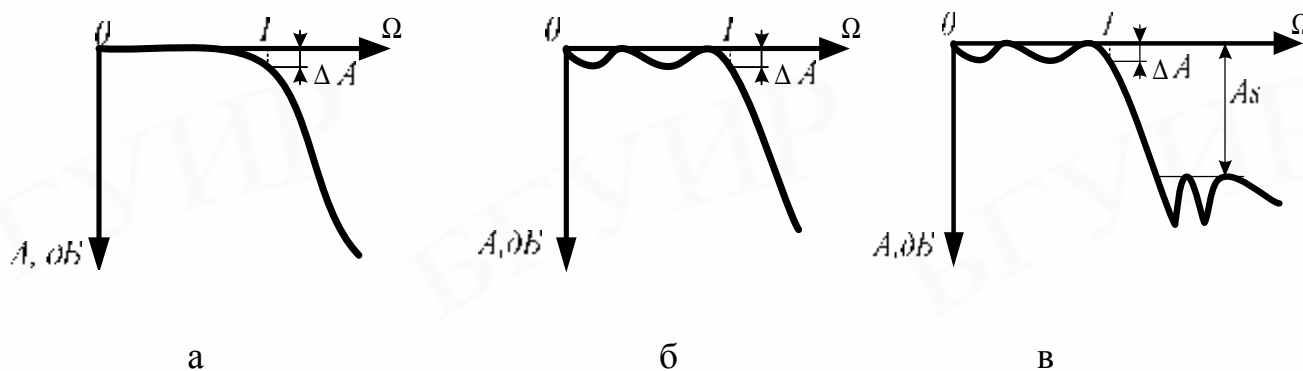


Рис. 5.2. Частотные характеристики затухания фильтров:

а – Баттерворта; б – Чебышева; в – Кауэра

Характеристика затухания фильтра Чебышева имеет колебательный характер в полосе пропускания и монотонный в полосе задерживания (рис. 5.2, б).



Частотные характеристики фильтров Кауэра имеют колебательный характер как в полосе пропускания, так и в полосе задерживания (рис. 5.2, в).

Характеристики затухания фильтров Бесселя монотонны в полосе пропускания и задерживания.

Фильтры Чебышева обеспечивают наилучшее приближение к идеальной прямоугольной частотной характеристике при заданном числе звеньев фильтра. При одинаковых требованиях к частотной характеристике вышеуказанных фильтров только в чебышевском требуется меньшее число звеньев.

Фильтр Кауэра обеспечивает быстрое увеличение затухания сразу же за частотой среза и до первой режекторной частоты. Характеристика затухания фильтра Кауэра имеет минимумы в полосе задерживания.

Фильтры с линейной фазовой характеристикой наиболее приемлемы для получения более постоянного группового времени задержки, если затухание, которое они обеспечивают, оказывается достаточным. Фильтр Бесселя, обладая хорошими фазовыми характеристиками, имеет меньшее затухание, чем фильтр

Баттерворта. На рис. 5.3 приведены фазочастотные характеристики фильтров различных типов. Все фильтры с линейной фазовой характеристикой используются только как ФНЧ. ФВЧ и ППФ в процессе преобразования сигнала теряют линейность фазовой характеристики.

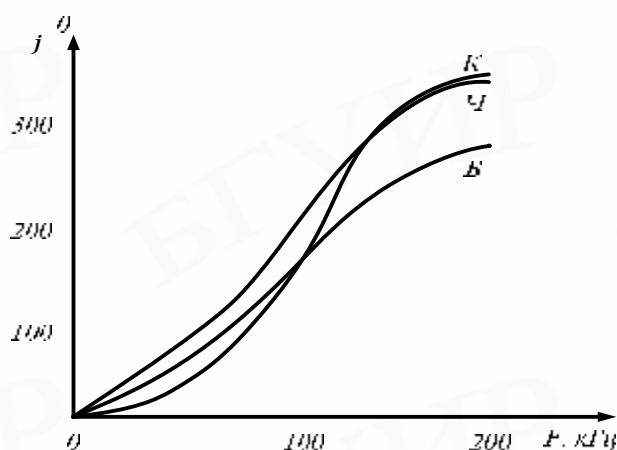


Рис. 5.3. Фазочастотные характеристики фильтров:

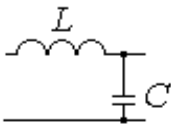
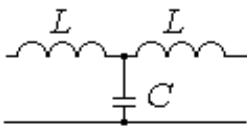
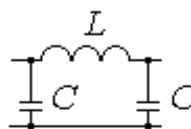
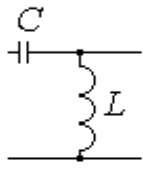
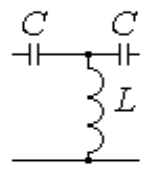
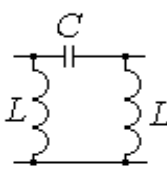
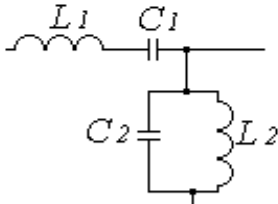
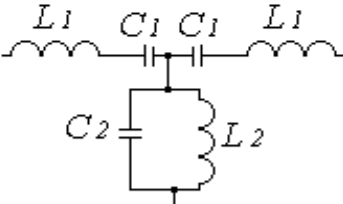
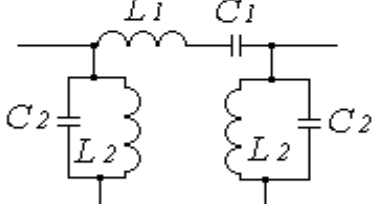
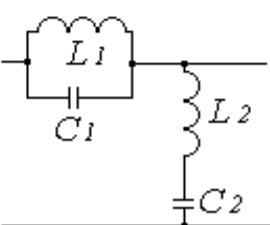
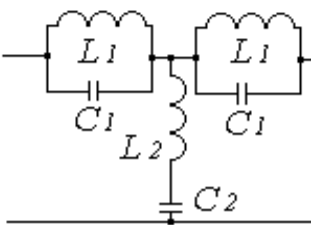
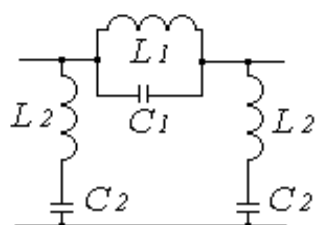
К – Кауэра; Ч – Чебышева; Б – Баттерворта

## 5.4. Реализация фильтров

### 5.4.1. Фильтры на сосредоточенных элементах

В табл. 5.1 приведены схемы низкочастотных прототипов фильтров, используемые при их реализации.

Таблица

Тип фильтра	Схемы фильтров		
	<i>Г-образное полузвено</i>	<i>Т-образное полузвено</i>	<i>П-образное полузвено</i>
Нижних частот			
Верхних частот			
Полосовой			
Заграждающий			

После выбора прототипа фильтра и преобразования частотной переменной возникает задача, связанная с заменой идеальных сосредоточенных элементов прототипа. Решение этой задачи осуществляется в зависимости от диапазона частот, в котором должен работать фильтр, типа применяемых линий передачи, требований к относительной полосе пропускания фильтра и др.

Наиболее распространенным приемом является замена сосредоточенных емкостей, индуктивностей и колебательных контуров отрезками линий передачи, что особенно удобно, если относительная полоса пропускаемых частот фильтра превышает 5 %. Примеры замены сосредоточенных индуктивностей и емкостей укороченными ( $l < \lambda_v/4$ ) отрезками коаксиальной линии передачи при коротком замыкании или холостом ходе на конце показаны на рис. 5.4.

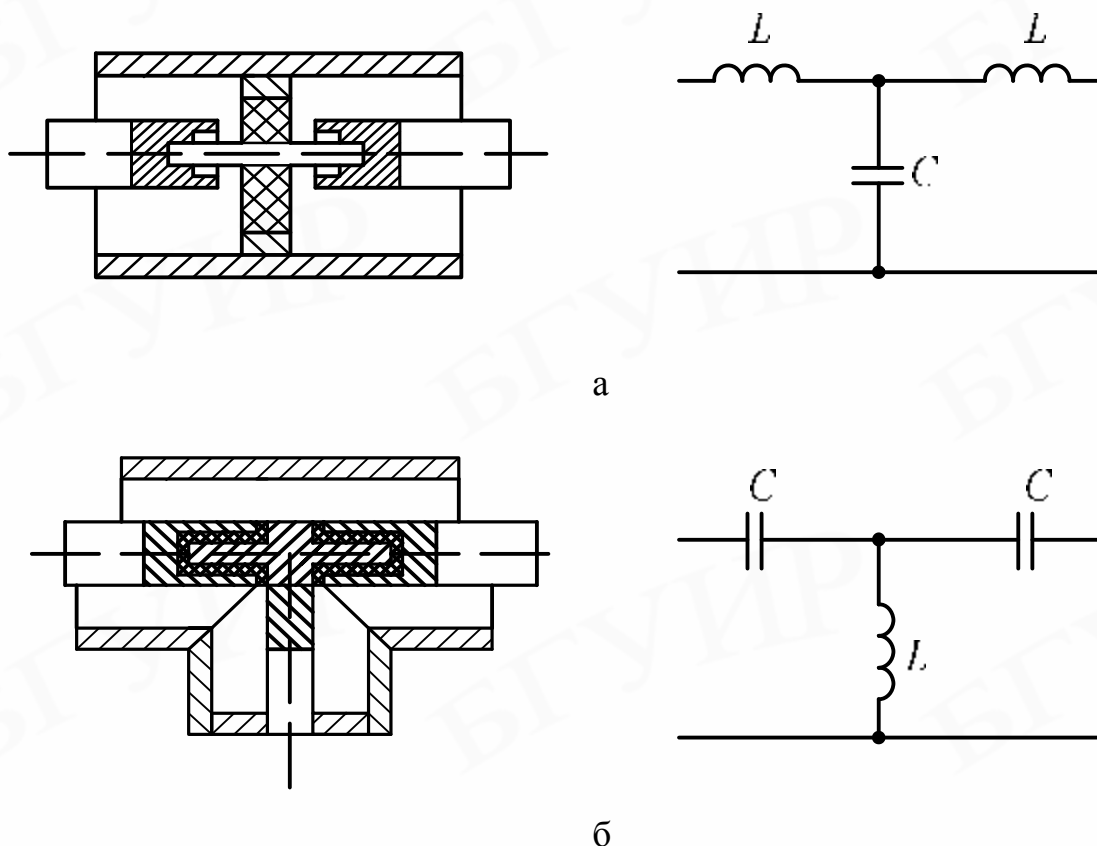
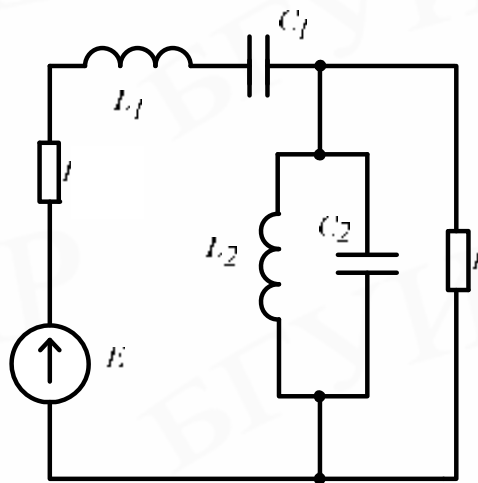
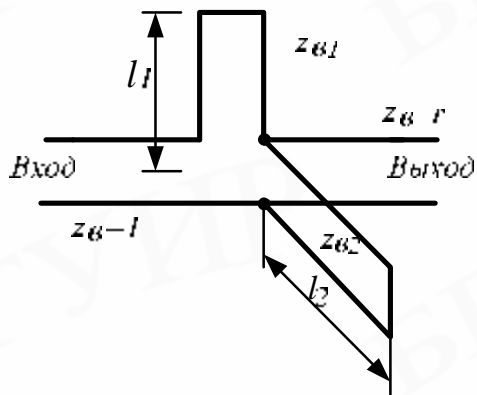


Рис. 5.4. Примеры реализации ФНЧ (а) и ФВЧ (б) на коротких отрезках линий передачи

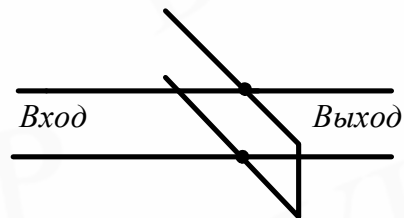
Последовательные и параллельные резонансные контуры полосовых фильтров обычно реализуются в виде резонансных отрезков линий передачи. Наиболее употребительные короткозамкнутые отрезки (рис. 5.5). Замену последовательных и параллельных колебательных контуров резонансными шлейфами производят таким образом, чтобы в фильтрах сохранялись неизменными резонансные частоты и внешние добротности контуров.



а



б



в

Рис. 5.5. Реализация ППФ на резонансных отрезках линий передачи:  
а – прототип; б – полное, в – неполное включение шлейфа в линию

### 5.4.2. Коаксиальные фильтры

Линии передачи часто сами являются фильтрами. Коаксиальный кабель пропускает низкие частоты до предельной частоты, определяемой электрической длиной диаметра средней окружности. На частотах выше предельной в кабеле появляются высшие типы волн и нарушается нормальная передача энергии. Поэтому коаксиальный кабель можно считать ФНЧ.

В лестничном прототипе полосно-пропускающего фильтра с чередованием последовательных и параллельных резонансных контуров все контуры должны вплотную примыкать один к другому, что создает определенные сложности при реализации фильтров. Этот недостаток можно устранить с переходом к новому прототипу с четвертьволновыми связями, в котором резонансные контуры включаются в линию передачи на расстоянии  $\lambda_g/4$  один от другого.

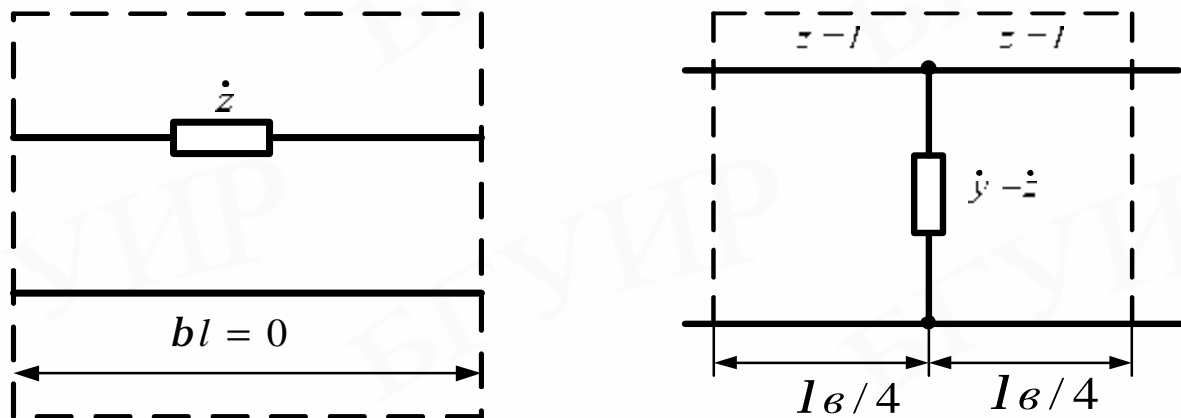


Рис. 5.6. К пояснению принципа образования четвертьволновых связей

Принцип построения фильтров с четвертьволновыми связями основан на эквивалентности двух четырехполюсников: четырехполюсника в виде сосредоточенного последовательного нормированного сопротивления  $z$  в разрыве линии передачи и полуволнового отрезка линии передачи с сосредоточенной нормированной проводимостью  $y = z$ , шунтирующей отрезок в его средней точке (рис. 5.6). Эквивалентность устанавливается сравнением классических матриц передачи четырехполюсников.

Пусть полуволновой отрезок линии передачи зашунтирован проводимостью  $y$  в виде каскадного соединения трех элементарных четырехполюсников: отрезка регулярной линии передачи длиной  $\lambda_g/4$ , параллельной проводимости  $y$  и второго отрезка длиной  $\lambda_g/4$ .

При построении фильтра с четвертьволновыми связями все последовательные контуры прототипа заменяют полуволновыми отрезками линии передачи, шунтированными в серединах параллельными резонансными контурами, при этом схема фильтра принимает вид, показанный на рис. 5.7.

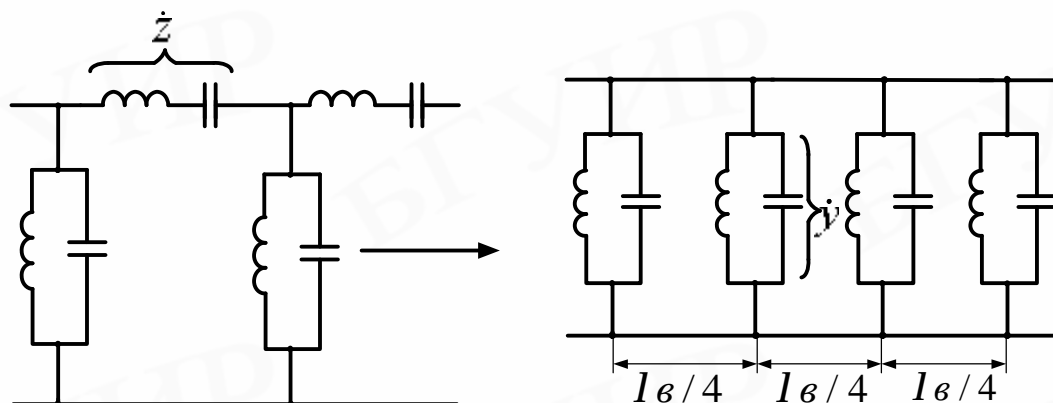


Рис. 5.7. Введение четвертьволновых связей в схему прототипа ППФ

Полная эквивалентность построенного таким образом фильтра и его прототипа имеет место лишь на средней частоте, где длина отрезков линий связи равна точно  $\lambda_v/4$ .

В качестве колебательных контуров в фильтрах с четвертьволновыми связями можно применять параллельные шлейфы, резонансные диафрагмы, а также объемные резонаторы различных типов. Существенным недостатком фильтров с четвертьволновыми связями является увеличение габаритов из-за присутствия соединительных отрезков линий между соседними резонаторами. Этот недостаток может быть устранен переходом к непосредственным связям соседних резонаторов.

### 5.4.3. Волноводные фильтры

Наиболее распространенным приемом является замена сосредоточенных индуктивностей, емкостей и колебательных контуров реактивностями (нерегулярностями) и отрезками различных волноводов. В качестве нерегулярностей используются диафрагмы (металлические, диэлектрические), штыри, вклады-

ши, скачки характеристического или волнового сопротивления (скачкообразное изменение поперечных размеров волноводов), щели, прорезаемые в боковой поверхности волновода и т.д. Отрезки волноводов применяются в виде шлейфов, чаще всего короткозамкнутых, и в виде отрезков, включаемых в линию передачи каскадно между звеньями фильтра.

Рассмотрим фильтр на двух разнесенных нерегулярностях. В ППФ на СВЧ часто используются проходные резонаторы, образуемые парой разнесенных нерегулярностей в линии передачи. На рис. 5.8 изображен такой резонатор, образованный двумя индуктивными диафрагмами. Пусть справа от фильтра находится согласованная в широком диапазоне частот нагрузка, а слева – источник сигналов.

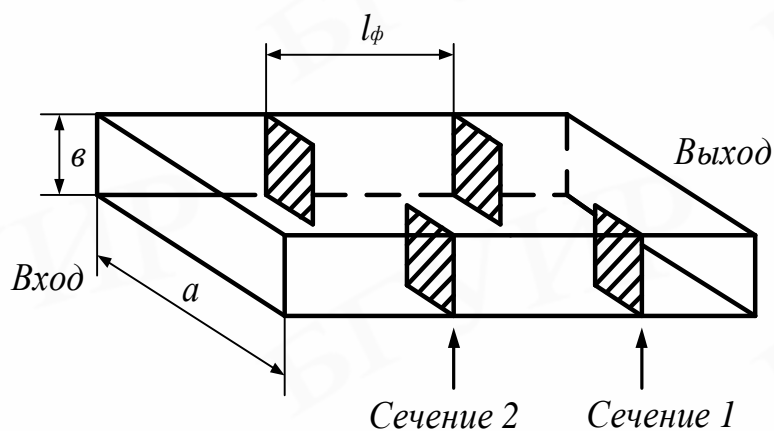


Рис. 5.8. ППФ с использованием двух индуктивных диафрагм

Покажем, что это устройство является ППФ. Для этого найдем коэффициент отражения от входа фильтра на средней частоте и на частотах, отличных от средней. Поскольку фильтр нагружен на согласованную нагрузку, то проводимость справа от сечения 1 изображается точкой 1 на круговой диаграмме проводимостей (рис. 5.9). Так как по условию диафрагмы индуктивные, то они имеют отрицательные мнимые проводимости. Поэтому при переходе через сечение первой диафрагмы к проводимости необходимо прибавить проводимость диафрагмы: получим проводимость в точке 2. При перемещении от сечения 1 в направлении к сечению 2 движение точки, изображающей проводи-

мость на круговой диаграмме, происходит по линии 2–С–3. Геометрическую длину фильтра выбирают такой, чтобы на средней длине волны приведенная (волновая) длина оказалась такой, как изображено на рис. 5.9. Тогда в сечении второй диафрагмы проводимость изображается точкой 3. Вторая диафрагма тоже индуктивная. Таким образом, проводимость на входе фильтра равна 1, т.е. волновой проводимости. Это значит, что на средней частоте отражение от входа фильтра отсутствует, следовательно, коэффициент пропускания равняется 1 (если пренебречь тепловыми потерями в фильтре).

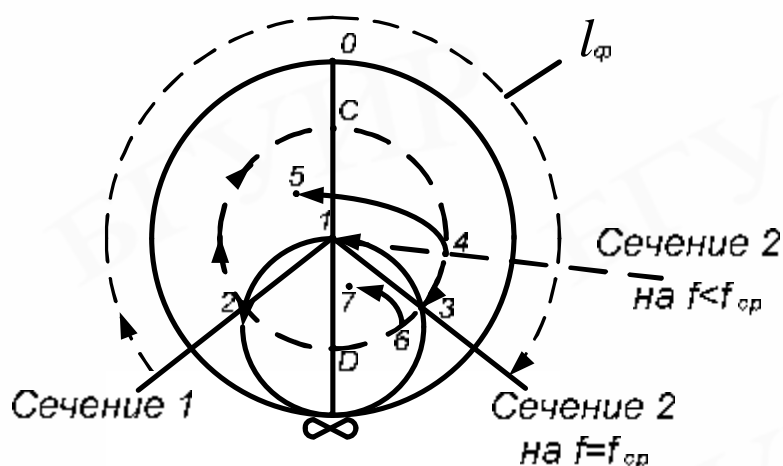


Рис. 5.9. К пояснению принципа работы ПДФ на двух индуктивных диафрагмах

Рассмотрим работу фильтра на частоте  $f < f_{cp}$ . Для упрощения предположим, что проводимость диафрагм от частоты не зависит. Коэффициент отражения от входа фильтра отличен от нуля (точки 4, 5). Поэтому коэффициент пропускания фильтра меньше 1. Таким образом, при  $f < f_{cp}$  фильтр сигнал частично пропускает, а частично отражает и, чем больше  $f$  отличается от  $f_{cp}$ , тем меньше коэффициент пропускания. Такие же явления имеют место при  $f > f_{cp}$  (см. точки 6, 7 на рис. 5.9).

Фильтр может быть образован также емкостными диафрагмами. При этом несколько изменяется объяснение работы фильтра: при переходе через сечение 1 точка, изображающая проводимость на диаграмме, перемещается из ее центра



в точку 3; далее при движении от сечения 1 к сечению 2 точка проводимости на диаграмме перемещается по линии 3–D–2; при переходе через сечение 2 точка на диаграмме переместится из точки 2 в центр диаграммы. Поэтому на средней частоте отражений от фильтра нет, а коэффициент пропускания максимален. Аналогично рассматривается работа фильтра на частотах, отличных от средней.

Рассмотренный выше фильтр называется однокамерным и фактически представляет собой прямоугольный резонатор, связанный с волноводом через окна диафрагм.

Трудно изготовить фильтр так, чтобы его средняя частота совпадала с заданной. Поэтому предусматриваются специальные регулируемые элементы. Например, при изготовлении фильтра, образованного двумя индуктивными диафрагмами, расстояние между ними выбирается немного меньше рассчитанного, а в середину камеры фильтра вводится регулируемый емкостный винт.

Простейший однокамерный фильтр обычно не обеспечивает частотную характеристику с крутыми спадами. Поэтому часто используются многокамерные фильтры, где отдельные камеры или связаны друг с другом непосредственно, или разделены отрезками регулярного волновода. Такие фильтры имеют значительно лучшие характеристики.

#### **5.4.4. Фильтры на резонаторах**

##### ***5.4.4.1. Фильтры на резонансных отрезках линий и полых резонаторах***

Как известно, сопротивления неоднородностей, включенных через  $\lambda/2$  вдоль линии, суммируются. Поэтому подключение к линии передачи через  $\lambda/2$  резонаторов, выполненных на отрезках этой же линии передачи или же в виде объемных резонаторов, позволяет получить полосовой фильтр. Выбирая соответствующим образом резонансные частоты резонаторов и их параметры, можно получить требуемую частотную характеристику фильтра. Фильтры на резонаторах реализуются как ППФ или ПЗФ.

ППФ, выполненный на трех закороченных отрезках двухпроводной линии, показан на рис. 5.10, где  $l_1, l_2, l_3$  – длины закороченных отрезков. Когда  $l_2 > l_1 > l_3$ , полоса пропускания фильтра получается более широкой. Очевидно, что такой фильтр пропускает частоты около средней частоты, для которой длина волны определяется как  $\lambda_{cp} = l_1/4$ .

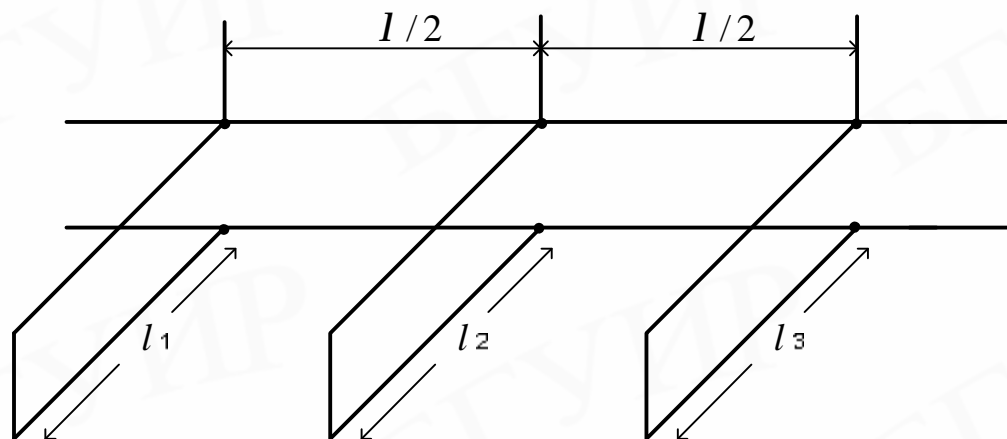


Рис. 5.10. Фильтр на закороченных отрезках линий передач

Рассмотрим показанный на рис. 5.11 фильтр на основе цилиндрического резонатора с колебанием типа  $H_{111}$ . На вход фильтра по прямоугольному волноводу с волной  $H_{10}$  поступает сигнал, который через окно связи 1 возбуждает в объемном резонаторе колебание  $H_{111}$ . Подстройка  $H_{111}$  производится металлической пластинкой – плунжером 2. Но возбудить поле в выходном волноводе колебание  $H_{111}$  не может, так как линии вектора электрической напряженности поля (сплошные линии) направлены вдоль оси выходного волновода и волна типа  $H_{10}$  в нем не возникает. Для того чтобы поле проникало в выходной волновод, в резонатор вводится плунжер 3. В результате этого в резонаторе возникает как бы поворот колебания  $H_{111}$  на  $90^\circ$ , электрические линии которого показаны пунктиром и ортогональны изначальным электрическим линиям колебания  $H_{111}$ . Подстройка «повернутого» колебания  $H_{111}$  производится плунжером 4. В результате поворота электрических линий колебания  $H_{111}$  волна  $H_{10}$  возбуждается в выходном волноводе. Перестройка фильтра в целом с одной частоты на другую производится с помощью короткозамыкающего поршня, изменяющего

длину резонатора. Фильтр фактически состоит из двух резонаторов, связь между которыми осуществляется с помощью плунжера 3.

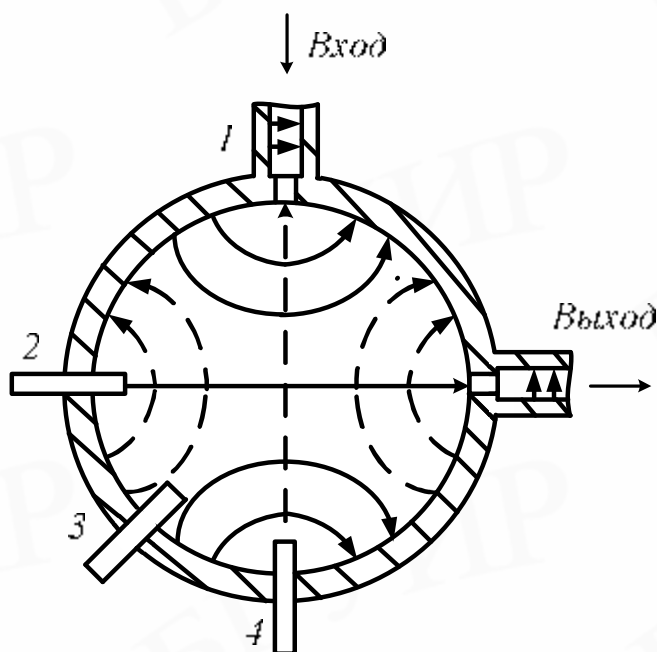


Рис. 5.11. Перестраиваемый ППФ на основе круглого резонатора с двумя ортогональными колебаниями типа  $H_{111}$

В коаксиальных и полосковых линиях в качестве нерегулярностей, ограничивающих резонаторы, используются разрывы проводников. Эквивалентная схема разрыва – последовательно включенная емкость. Она очень критична к величине зазора между проводниками, и поэтому далее небольшие погрешности в геометрических размерах при изготовлении фильтра сильно влияют на его параметры. Поэтому чаще применяют фильтры на полосковых волноводах, где резонаторы расположены параллельно друг другу.

#### 5.4.4.2. Фильтры на диэлектрических резонаторах

Фильтры с объемными резонаторами имеют высокую стабильность характеристик и достаточно высокие добротности, однако их габариты и масса оказываются слишком большими. Разработка высококачественных диэлектрических материалов, в частности керамики на основе  $Ba_2Ti_9O_{20}$ ,  $(Zr,Sn)TiO_4$  и

т.п., позволила в последние десятилетия приступить к созданию и внедрению малогабаритных фильтров на диэлектрических резонаторах.

В полых объемных резонаторах отражения создаются стенками, а в диэлектрических резонаторах – границами раздела диэлектрик – воздух. При достаточно высокой проницаемости диэлектрика коэффициент отражения от границы раздела (особенно криволинейной, с малым радиусом кривизны) может быть весьма близким к единице, что обеспечивает существенно меньшие потери, чем при отражении от реальных металлов.

В многорезонаторных фильтрах на диэлектрических резонаторах удобно использовать непосредственные связи между соседними резонаторами.

Конструкция пятирезонаторного ППФ в полосковом исполнении показана на рис. 5.12, а. Для исключения паразитного излучения фильтр помещается в металлический экран, представляющий собой запердельный прямоугольный волновод.

Подбор связей между отдельными диэлектрическими резонаторами для получения нужной полосы пропускания при выбранной форме частотной характеристики (максимально плоской или чебышевской) осуществляется изменением взаимного расположения резонаторов на подложке. Для подстройки на нужную резонансную частоту в пределах  $\pm 0,3\%$  могут быть введены соосные с резонатором подстроечные винты, располагаемые в верхней крышке экрана (рис. 5.12, б).

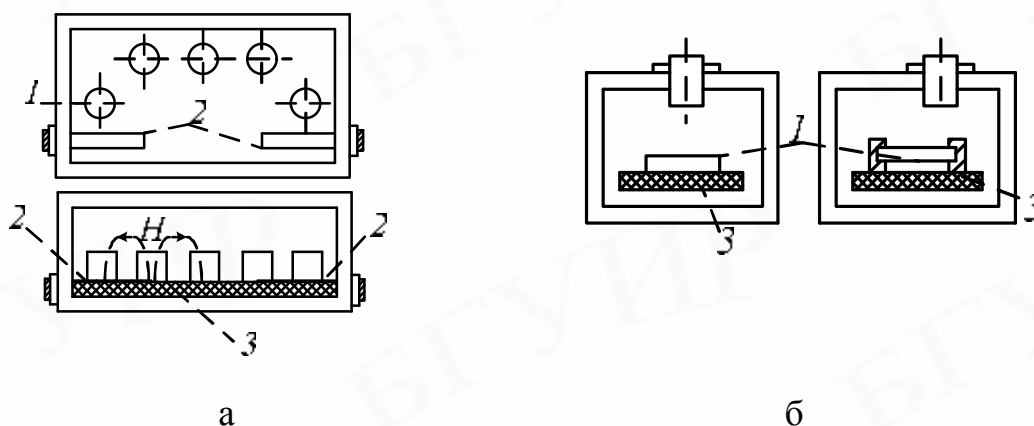


Рис. 5.12. Фильтр с непосредственными связями в полосковом исполнении:

1 – резонатор; 2 – полосковая линия; 3 – подложка

Все конструкции ППФ можно разделить на два основных класса, отличающихся расположением диэлектрических резонаторов друг относительно друга. Это фильтры с соосным (рис. 5.13, а) и планарным (рис. 5.13, б) расположением резонаторов в экране. Крестообразные диафрагмы (рис. 5.13, в), введенные в фильтр с соосным расположением резонаторов, уменьшают его длину в 1,3–1,4 раза и подавляют паразитные полосы пропускания, обусловленные Е-типами колебаний. Введение металлических стержней между резонаторами в фильтре с планарным расположением (рис. 5.13, г) позволяет изменять величину связи между звеньями. Причем если концы стержня соединены с экраном, то связь уменьшается, а изолированный от экрана стержень увеличивает связь между резонаторами, что позволяет расширить полосу пропускания фильтра. На рис. 5.13, д показан компактный фильтр, сочетающий в себе соосное и планарное расположение диэлектрических резонаторов, позволяющий уменьшить число паразитных полос пропускания, а также удобно осуществлять связь между несоседними звеньями, формируя при этом требуемую форму частотной характеристики.

Настройка фильтров на диэлектрических резонаторах облегчается введением отдельных настроек звеньев. Так, в ППФ, приведенном на рис. 5.13, е, каждый резонатор и его элемент подстройки (штырь) закреплены в отдельных цилиндрических секциях, образующих фильтр. Они могут поворачиваться вокруг оси друг относительно друга, изменяя связь от нулевой (при перпендикулярном расположении резонаторов) до максимальной (при расположении резонаторов в одной плоскости).

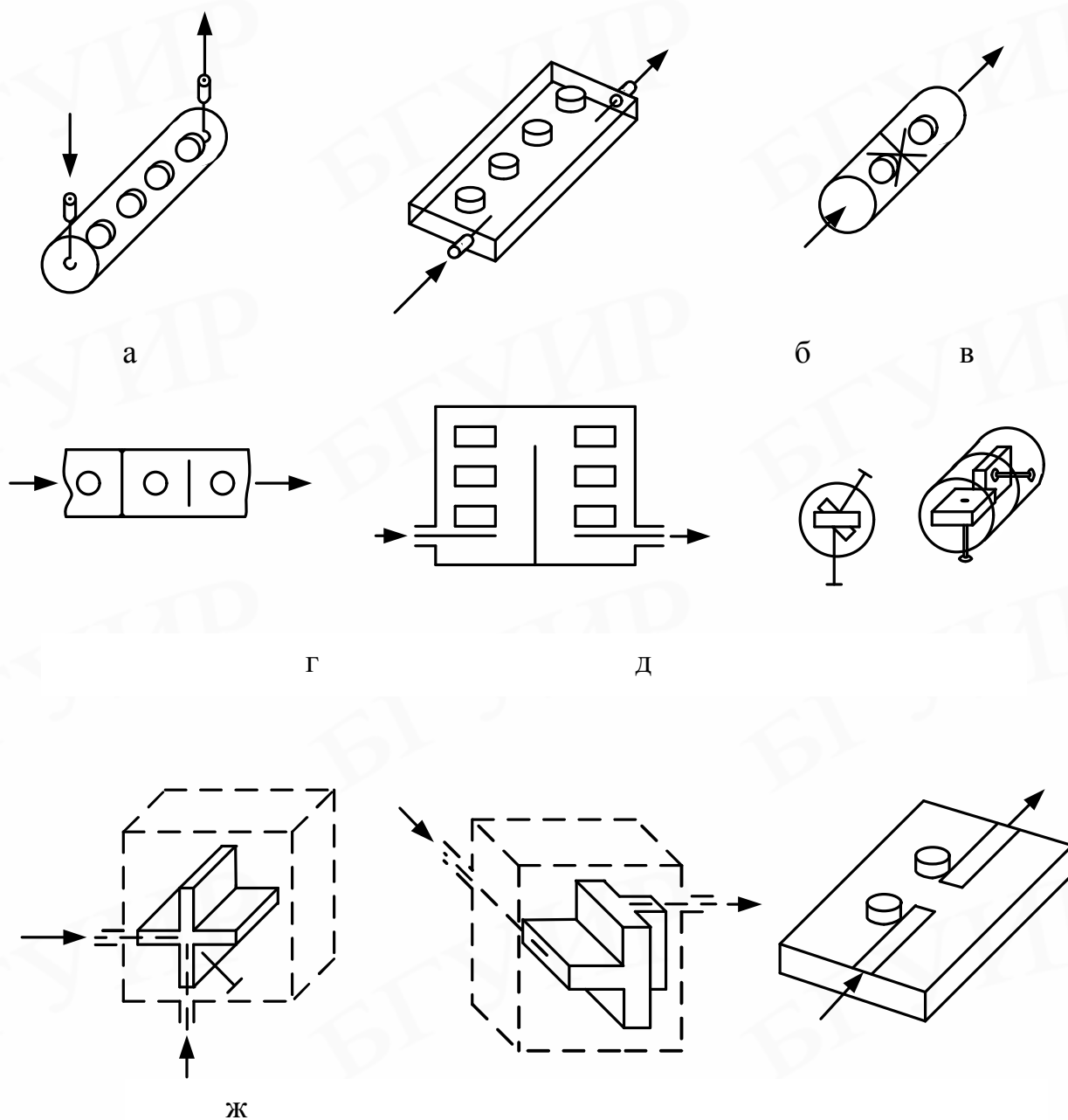


Рис. 5.13. Конструкции ППФ на диэлектрических резонаторах

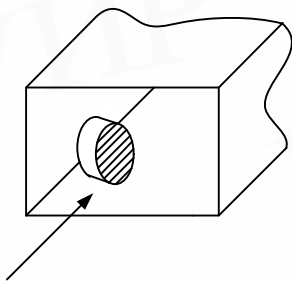
Крестообразные и Т-образные диэлектрические резонаторы позволяют создавать ППФ с малыми габаритными размерами. Они, по существу, представля-

ют собой двух- или трехзвенные ППФ (рис. 5.13, ж). Для этого достаточно лишь связать один из слоев с входной, а другой – с выходной линиями передачи и обеспечить связь между слоями введением неоднородности или нарушением симметрии. Так как здесь исключается взаимная связь между ортогонально расположенными входом и выходом, то экран может быть и не за пределами области рабочих частот, как это имеет место в ППФ других типов. Отличием конструкции двухрезонаторного микрополоскового ППФ (рис. 5.13, з) является наличие емкостной связи входного и выходного ленточных проводников, что позволяет получить повышенную прямоугльность частотной характеристики.

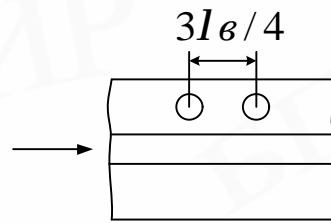
Реализация ПЗФ на диэлектрических резонаторах основана на использовании электромагнитной связи одного или нескольких резонаторов с линией передачи. В качестве линии обычно используется либо волновод, либо микрополосковая линия (рис. 5.14, а). В ПЗФ с резонаторами, расположенными вдоль линии передачи (рис. 5.14, б) и связанными с ней по одной составляющей поля, расстояние между резонаторами выбирается равным  $3\lambda_g/4$ , где  $\lambda_g$  – длина волны в линии передачи на центральной частоте.

В конструкции на основе прямоугольного волновода (рис. 5.14, в) цилиндрические диэлектрические резонаторы расположены в областях круговой поляризации магнитного СВЧ-поля в одном поперечном сечении волновода.

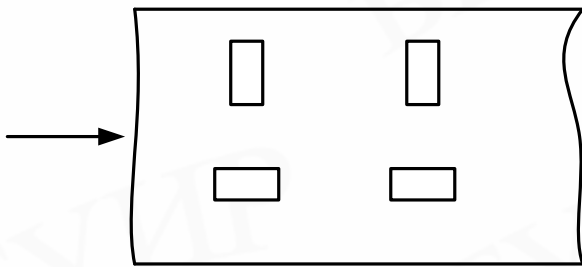
Степень связи между диэлектрическими резонаторами в поле распространяющейся волны в ПЗФ регулируется приближением или удалением резонаторов к отрезкам за пределами волноводов, которые расположены перпендикулярно продольной оси используемой линии передачи (рис. 5.14, г). Резонансная связь диэлектрических резонаторов с прямоугольным волноводом в этом случае может быть существенно уменьшена, а симметрия частотной характеристики улучшена. Для уменьшения отражения ПЗФ на его центральной частоте целесообразно резонаторы располагать в отрезках регулярных волноводов с включением в них поглощающих нагрузок (рис. 5.14, д).



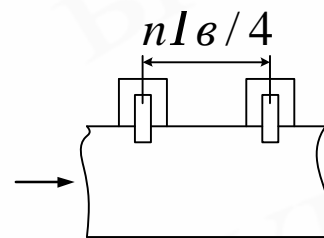
а



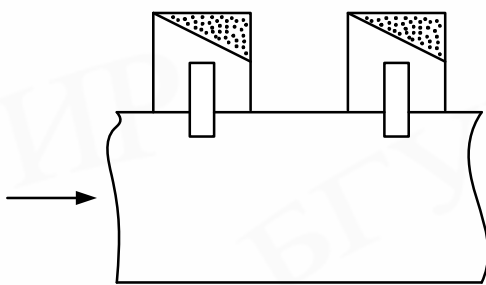
б



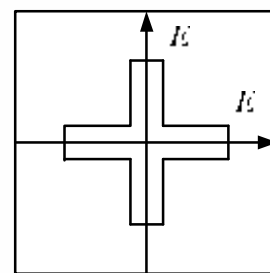
в



г



д



е

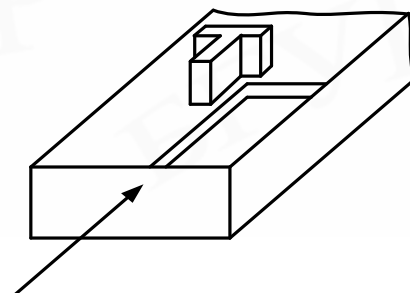
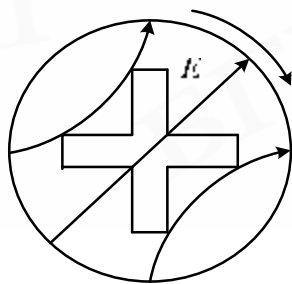




Рис. 5.14. ПЗФ на диэлектрических резонаторах

Использование крестообразных и Т-образных диэлектрических резонаторов в ПЗФ (рис. 5.14, е - з) позволяет осуществить фильтрацию двух взаимно ортогональных волн с одинаковой или различными частотами, а также фильтрацию волн с вращающейся поляризацией. Такие резонаторы применимы также в сочетании с микрополосковыми линиями передачи (рис. 5.14, з).

#### **5.4.4.3. Фильтры на ферритовых резонаторах**

Ферритовый фильтр (ФФ) представляет собой устройство, состоящее из входной и выходной линий передачи, связанных между собой ферритовым резонатором. Принцип работы полосового ФФ заключается в резком увеличении связи этих линий вследствие прецессии вектора магнитного момента ферритового резонатора при ферромагнитном резонансе и передаче за счет этого электромагнитных колебаний из входной линии передачи в выходную.

На рис. 5.15 показан ФФ, входная 1 и выходная 2 линии которого связаны с резонатором 3 с помощью петель 4, находящихся во взаимно перпендикулярных плоскостях. Если феррит не намагничен, то энергия СВЧ-поля не будет передаваться из входной линии в выходную вследствие ортогональности петель. При поступлении СВЧ-поля ко входной петле спиновый момент подмагниченного монокристалла станет прецессировать вокруг вектора  $H_0$  постоянного поля с угловой частотой, зависящей от величины  $H_0$ , отклоняясь от плоскости второй

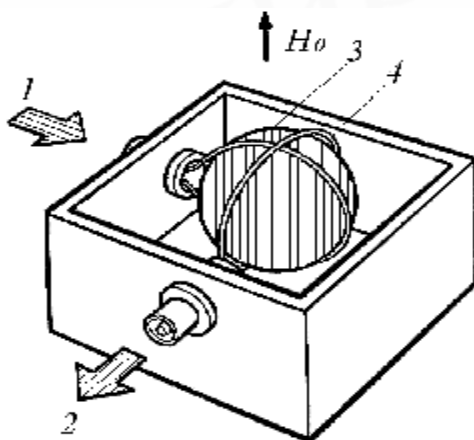


Рис. 5.15. Ферритовый фильтр на сфере ЖИГ

петли и, следовательно, индуцируя в ней СВЧ-поле. В режиме ферромагнитного резонанса на выход ФФ будет передаваться максимальная часть входной мощности. Кроме петель, элементами связи могут служить полупетли, отверстия в диафрагмах и т.п. При этом ферритовый резонатор располагают так, чтобы обеспечить необходимую связь как с входной, так и с выходной линией передачи. Наибольшая связь феррита с этими линиями достигается при его установке в области максимума магнитного поля СВЧ.

Диапазон перестройки ФФ может достигать нескольких октав, его верхняя граница определяется максимально достигаемым значением  $H_0$ , т.е. конструкцией магнитной системы, нижняя граница – значением  $H_0$ , при котором наступает намагниченность насыщения, зависящая от состава и формы ферритового резонатора. Крутизна перестройки ФФ составляет единицы-десятки мегагерц на миллиампер. В настоящее время реально создание перестраиваемых фильтров на монокристаллах ЖИГ на частоты от 0,1 до 90 ГГц.

Полоса пропускания ФФ зависит от числа резонаторов, их собственной добротности, ориентации монокристалла относительно внешнего магнитного поля, степени связи с линиями передачи, рабочей частоты и составляет десятки мегагерц. С увеличением числа ферритовых резонаторов полоса пропускания расширяется. Минимальные вносимые потери в полосе пропускания в основном определяются степенью связи резонаторов с линиями передачи и составляют 0,6 и 6–8 дБ соответственно для однорезонаторных и многорезонаторных фильтров. Время перестройки ФФ обычно составляет единицы-десятки миллисекунд. ФФ остаются линейными устройствами лишь до мощностей 0,01–0,1 Вт.

Частотная избирательность полосовых ФФ с петлями связи характеризуется величиной вносимого затухания при расстройке на ширину полосы пропускания, равного примерно  $6N$  дБ, где  $N$  – число резонаторов. При снятии подмагничивания фильтр вносит большое затухание: от 30 дБ для однорезонаторных и до 80–90 дБ для четырехрезонаторных ФФ.

Ферритовые фильтры используются, в частности, в панорамных приемниках и преселекторах. Применение ФФ в крупносерийных устройствах осложняется наличием гистерезиса характеристик  $f_0 = f(H_0)$ , их малой температурной стабильностью, приводящей к необходимости использования термостатов, термокомпенсаций и т.п., инерционностью перестройки ферритовых резонаторов, необходимостью применения стабилизированных источников питания, существованием паразитных резонансных частот, смещением резонансной частоты до нескольких сотен мегагерц при изменении ориентации ЖИГ, разбросом параметров из-за неточности выполнения петель, нарушения их ортогональности и смещения относительно центра резонатора, чувствительностью к рассогласованию нагрузок.

#### **5.4.5. Микрополосковые фильтры**

##### ***5.4.5.1. Многозвенные фильтры на микрополосковых линиях***

ФНЧ образуется линейным проводником, имеющим конфигурацию, показанную на рис. 5.16, а. Участок  $l_1$  линии имеет большее волновое сопротивление, относительно сопротивления подводящей линии, а участок  $l_2$  имеет меньшее сопротивление. Если  $l_1 < \lambda/4$  и  $l_2 < \lambda/4$  ( $\lambda$  соответствует граничной частоте ФНЧ), то участок  $l_1$  имеет индуктивное сопротивление, так как является аналогом закороченного отрезка линии передачи длиной меньше  $\lambda/4$ , а участок  $l_2$  имеет емкостное сопротивление, так как является аналогом разомкнутого отрезка линии передачи с длиной меньше  $\lambda/4$ . На рис. 5.16, б показана эквивалентная электрическая схема этого фильтра. Соответствие схем рис. 5.16, а и 5.16, б

друг другу зависит от соотношения длин  $l_1$  и  $l_2$  с наименьшей длиной волны в полосе пропускания фильтра. Обычно достаточно выполнить условие  $l_i \leq \lambda_1/8$ , где  $l_i$  – длина  $i$ -го отрезка ФНЧ на микрополосковой линии (МПЛ);

$\lambda_1$  – длина волны в линии, соответствующая граничной частоте ФНЧ.

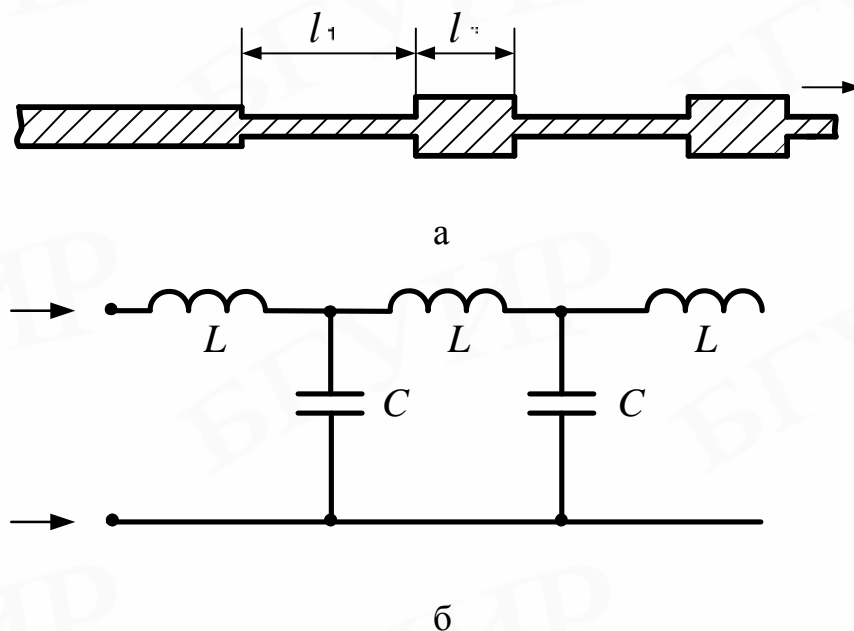


Рис. 5.16. ФНЧ на МПЛ:

а – конфигурация; б – эквивалентная схема;  $l_1, l_2$  – длина участков

ФВЧ образуется с помощью отрезков линий, закороченных на конце, и разрывов в основной линии передачи (рис. 5.17, а). Длины закороченных отрезков  $l_1, l_2, l_3$  должны удовлетворять условиям, рассмотренным выше для ФНЧ. Разрывы в основной МЛП образуют последовательные ёмкости. Эквивалентная схема фильтра приведена на рис 5.17, б.

Имеется большое количество конструкций ППФ на МПЛ. На рис. 5.18, а показана конструкция фильтра, образованная системой последовательных резонаторов СВЧ, выполненных в виде разомкнутых отрезков линии передачи длиной  $\lambda_0/2$  ( $\lambda_0$  – длина волны, соответствующая средней частоте), связь между контурами образуется небольшими разрывами в линии передачи  $S_1, S_2$  и т.д.

Эквивалентная схема такого фильтра показана на рис. 5.18, б. Недостатком данной конструкции ППФ является ее относительно большая протяженность.

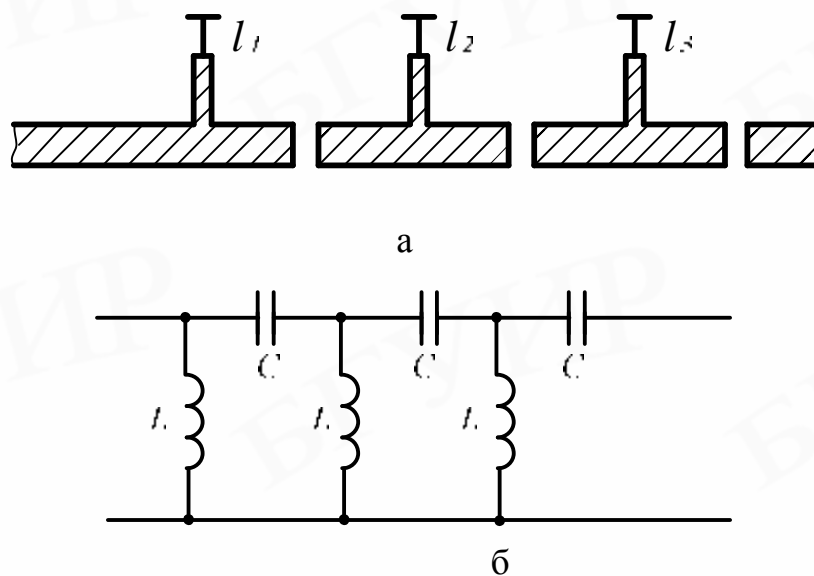
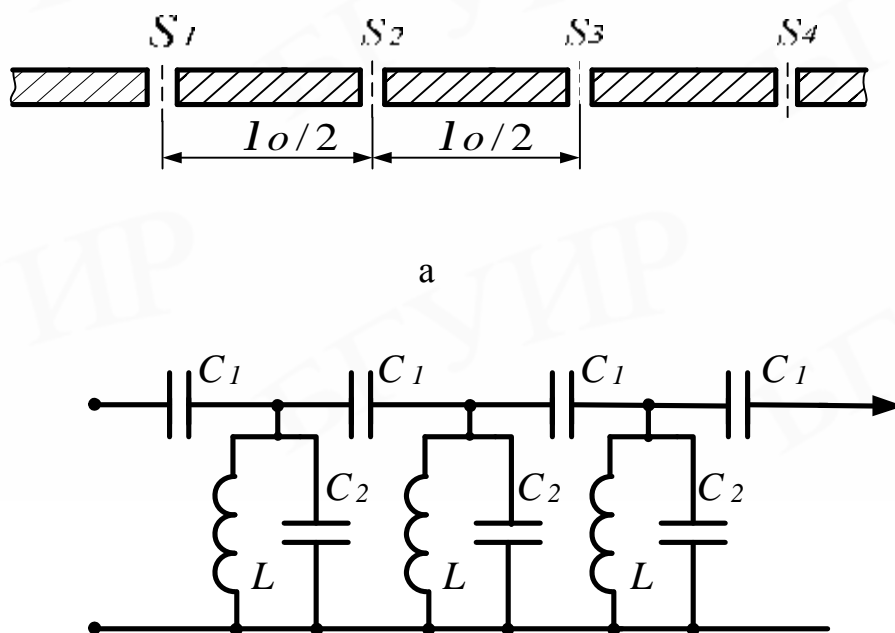


Рис. 5.17. ФВЧ на МЛП:

а – конструкция; б – эквивалентная схема

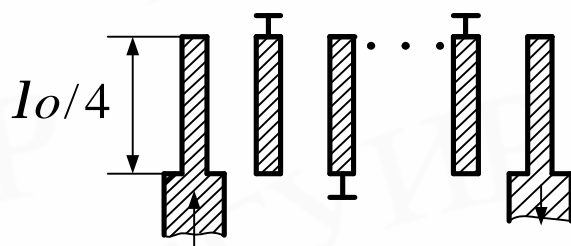
Конструкция ППФ на встречных стержнях приведена на рис. 5.19, а. Он определяет систему близкорасположенных резонаторов СВЧ, выполненных на четвертьволновых закороченных отрезках, связанных друг с другом за счет краевых полей. Эквивалентная схема этого фильтра приведена на рис. 5.19, б.



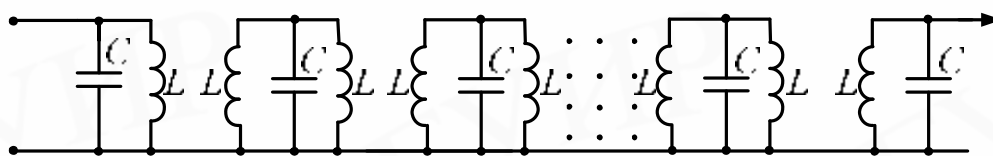
б

Рис. 5.18. ППФ на МПЛ с продольно расположенными резонаторами:

а – конструкция; б – эквивалентная схема



а



б

Рис. 5.19. ППФ на встречных стержнях:

а – конструкция; б – эквивалентная схема

Конструкция ПЗФ, состоящего из подключенных через четверть волны ответвлений линий передачи, включающих узкий  $l_1$  и широкий  $l_2$  проводники, приведена на рис. 5.20, а. Такое ответвление эквивалентно последовательному соединению индуктивности и емкости. Если эквивалентные индуктивность и емкость образуют резонанс на частоте  $f_0$ , то в МПЛ сопротивление в точках подключения отвода оказывается близким к нулю. В этом случае сопротивле-

ние участка линии передачи будет очень большим— отрезок длиной  $\lambda/4$  закорочен на конце. Эквивалентная схема ПЗФ приведена на рис. 5.20, б.

Фильтры, выполненные на МПЛ, обладают рядом преимуществ, основным из которых является их технологичность: при серийном изготовлении стоимость фильтра резко снижается, они имеют малые габариты, их конструкции поддаются точному расчету, что позволяет автоматизировать проектирование с помощью ЭВМ.

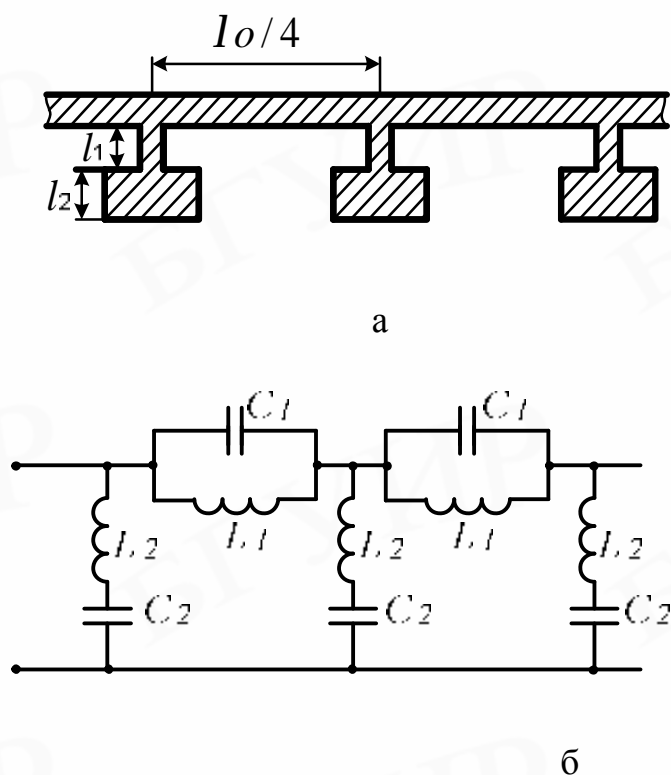


Рис. 5.20. Полосно-заграждающий фильтр:

а – конструкция; б – эквивалентная схема;

$l_1$ ,  $l_2$  – отрезки линии, создающие последовательный контур

#### 5.4.5.2. Двухзвенные микрополосковые фильтры

Микрополосковые фильтры при малом числе звеньев имеют невысокую крутизну склонов частотной характеристики и малое подавление в полосах заграждения. В настоящее время наметилась тенденция повышения частотной се-

лективности таких фильтров путем применения в их конструкции режектирующих элементов.

В двухзвенных микрополосковых секциях на подложках из поликора ( $\epsilon = 9,6$ ), резонаторы имеющие форму гантельки, располагают рядом друг с другом и кондуктивно подключают к подводящим линиям передачи. Для увеличения крутизны склонов частотной характеристики рассматриваемого фильтра каждый резонатор содержит два нерегулярных режекторных шлейфа (рис. 5.21), влияние которых на характеристики проявляется в виде четырех полюсов затухания.

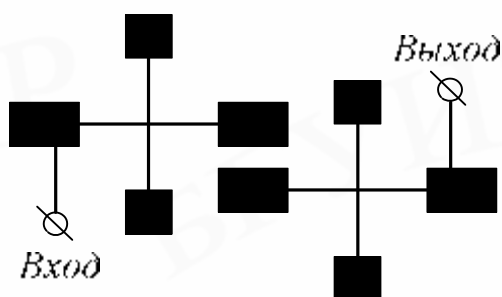
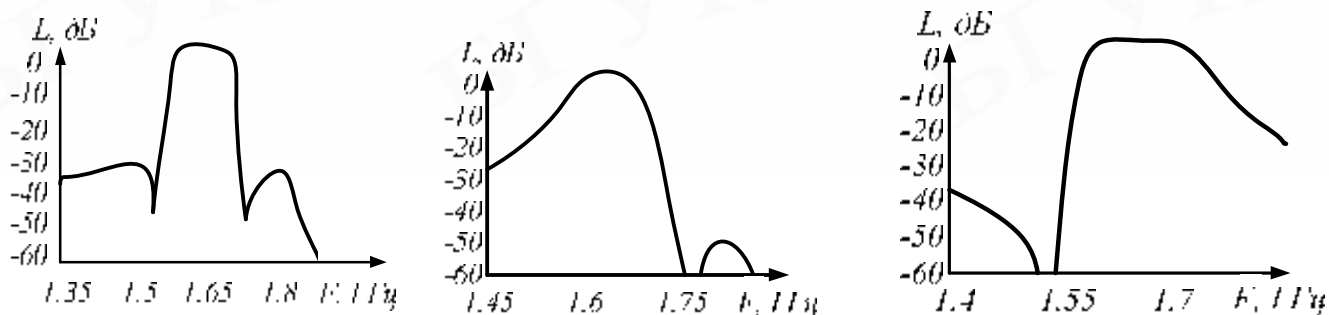


Рис. 5.21. Нерегулярные режекторные шлейфы

Частоты полюсов легко настраиваются подгонкой размеров шлейфов. Если подбором размеров шлейфов свести частоты всех полюсов у низкочастотного склона полосы пропускания фильтра, то реализуется частотная характеристика, показанная на рис. 5.22, в. Настройка частот полюсов на правый склон полосы пропускания позволяет получить частотную характеристику, приведенную на рис. 5.22, б. При сведении по два полюса на каждый склон частотная характеристика принимает вид, показанный на рис. 5.22, а. Сравнения характеристик данного фильтра с другими конструкциями показывают, что прямоугольность частотной характеристики (см. рис. 5.22, а) значительно выше.





а

б

в

Рис. 5.22. Частотные характеристики фильтров с различным положением полюсов затухания вблизи полосы пропускания

### 5.4.5.3. Микрополосковый фильтр на двухмодовых полуволновых резонаторах

Топология микрополоскового фильтра с обозначением конструктивных параметров представлена на рис. 5.23. Каждый резонатор содержит нерегулярный шлейф, благодаря чему в каждом резонаторе на частотах, близких к основному полуволновому резонансу, возбуждаются две моды колебания, причем одна из них участвует только в формировании полосы пропускания, а на частоте второй, дополнительной моды происходит еще и режекция СВЧ-мощности.

Эти обстоятельства приводят к тому, что частотная характеристика обратных потерь данного фильтра имеет вид как у четырехзвенного и, кроме того, увеличивается крутизна склонов частотной характеристики прямых потерь за счет режекции вблизи полосы пропускания (рис. 5.24). Высокие селективные свойства такой конструкции фильтра делают ее очень перспективной, однако препятствием к ее широкому применению являлась трудность расчета такой конструкции.

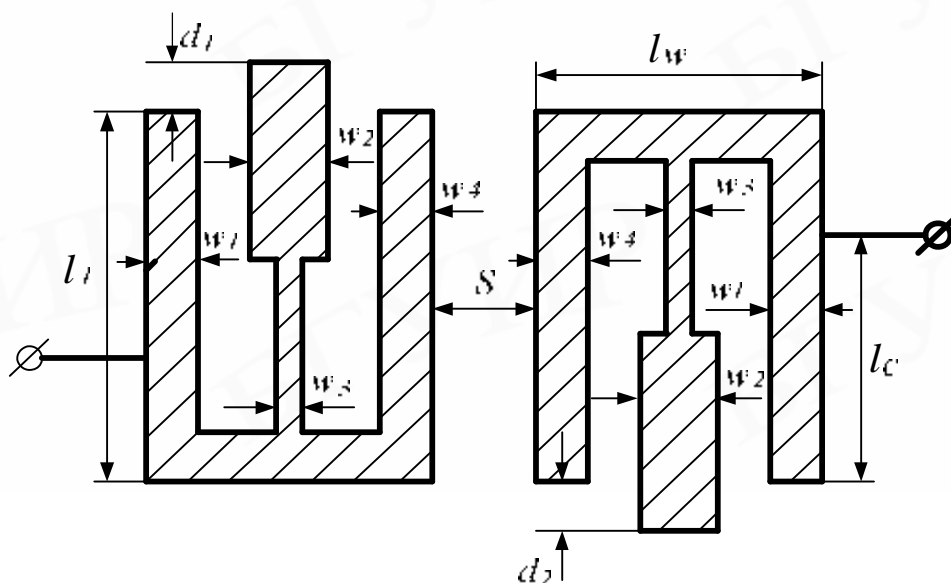
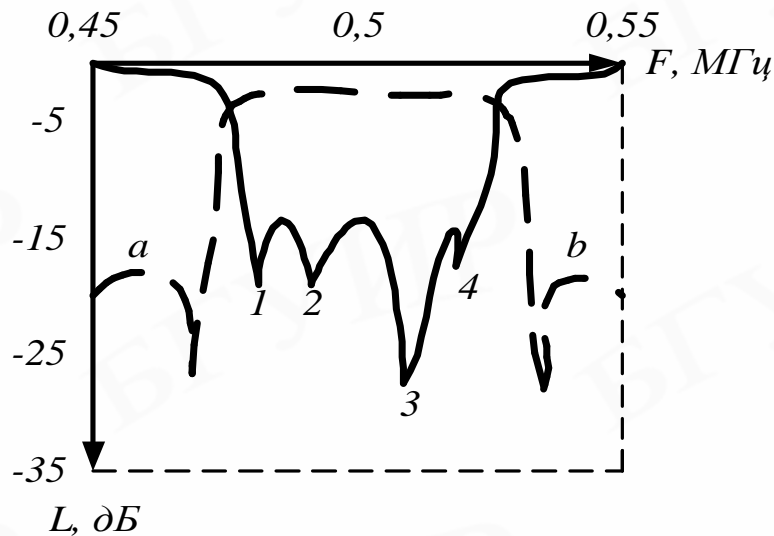


Рис. 5.23. Топология микрополоскового фильтра



**Рис. 5.24. Частотная характеристика прямых и обратных потерь**

Характерная особенность, которая отличает этот фильтр от обычных фильтров на полуволновых резонаторах, заключается в том, что в нем на один резонатор приходится больше настраиваемых параметров топологии. Всего данный фильтр имеет девять основных настраиваемых параметров, в то время как у обычного четырехзвенного их шесть. Кроме того, изменение одного (из некоторых) параметра топологии приводит к одновременному существенному изменению нескольких параметров частотной характеристики, которые в свою очередь зависят от множества других параметров топологии фильтра. Например, параметр  $d_1$  влияет и на центральную частоту, и на ширину полосы пропускания, и на обратные потери одновременно. Вместе с тем на эти же параметры частотной характеристики оказывают существенное влияние длина резонаторов.

натора  $l_w$ , длина шлейфа  $d_2$ , зазор между резонаторами  $S$ , координата подключения фильтра к внешней линии  $l_c$ . Все это создает значительные трудности при выборе нужного параметра топологии фильтра для корректировки частотной характеристики и усложняет процесс настройки.

Следует отметить некоторые особенности частотной характеристики, незаметные на первый взгляд. На рис. 5.24 хорошо видны экстремумы прямых потерь (обозначены буквами  $a$  и  $b$ ), на частотах которых при некоторых высоких значениях добротности могут возникать малоинтенсивные пики обратных потерь, составляющие десятые доли децибела.

### 5.5. Направленные фильтры

Направленный фильтр – устройство, ответвляющее в определенном направлении сигнал в наперед заданной полосе частот. Оно объединяет функции направленного ответвителя и фильтра и используется в многоканальных радиосистемах для разделения сигналов разных частот.

Направленный фильтр, представленный на рис. 5.25, состоит из четырех направленных ответвителей и двух кольцевых резонаторов.

Первый резонатор настроен на частоту  $f_1$ , второй – на  $f_2$ . Пусть на вход фильтра (плечо 1) поступают сигналы с тремя частотами одновременно –  $f_1$ ,  $f_2$  и  $f_3$ . Направленный ответвитель делит эти сигналы между плечами 3 и 4.

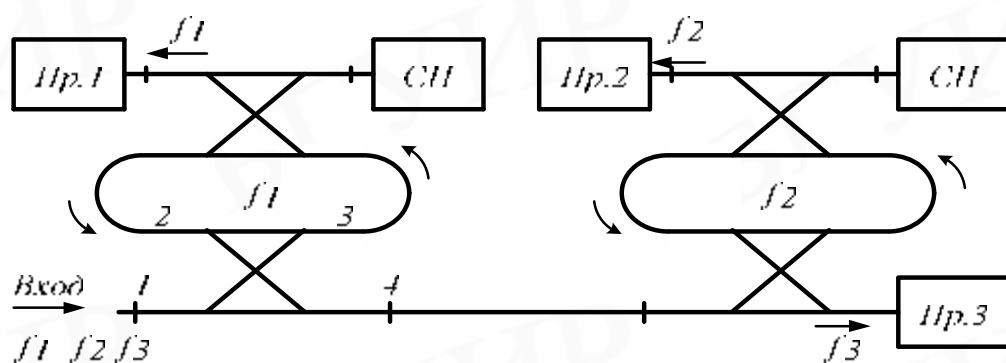


Рис. 5.25. Трёхчастотный направленный фильтр

В первом кольцевом резонаторе возбуждаются волны, направление распространения которых показано стрелками. Длина кольца первого резонатора  $L_1 = n\lambda_{\epsilon 1}$ , где  $n$  – целое число,  $I_{\epsilon 1} = I_1 / \sqrt{1 - (I_1 / I_{кр})^2}$ ,  $\lambda_1 = C/f_1$ , и в нем возникает резонанс колебаний с частотой  $f_1$ . Поэтому почти вся энергия сигнала частоты  $f_1$  из плеча 1 через плечо 3 поступает в кольцевой резонатор, а из него через другой направленный ответвитель – в первый приемник *Пр. 1*. Сигналы частот  $f_2$  и  $f_3$  не возбуждают колебаний в первом кольцевом резонаторе и поэтому поступают в плечо 4 и далее ко второму кольцевому резонатору, длина которого составляет  $L = n\lambda_{\epsilon 2}$ . В результате сигнал частоты  $f_2$  поступает во второй приемник *Пр. 2*, а частоты  $f_3$  – в третий приемник *Пр. 3*. К нерабочим плечам 2 направленных ответвителей подсоединяются специальные согласованные нагрузки *СН*.

Рассматриваемый фильтр обладает свойствами ПЗФ: не пропускает сигналы с частотами  $f_2$  и  $f_3$  в первый приемник, сигналы с частотами  $f_1$  и  $f_3$  — во второй и т.д. При этом во всем рабочем диапазоне частот отражения от входа фильтра отсутствуют, что следует из свойств согласованных направленных ответвителей.

Фильтр, содержащий один кольцевой резонатор, не обладает оптимальной частотной характеристикой. Для ее улучшения применяется соединение нескольких кольцевых резонаторов (рис. 5.26).

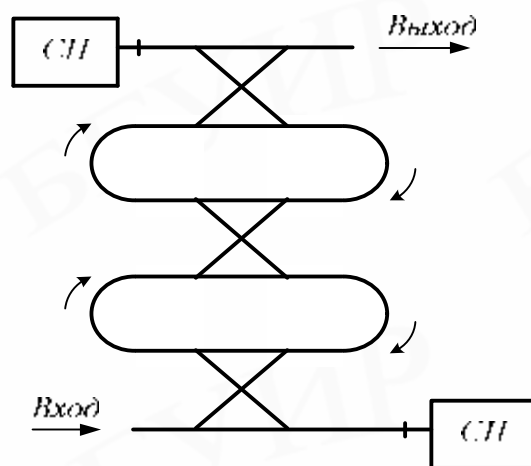


Рис. 5.26. Фильтр с двумя кольцевыми резонаторами

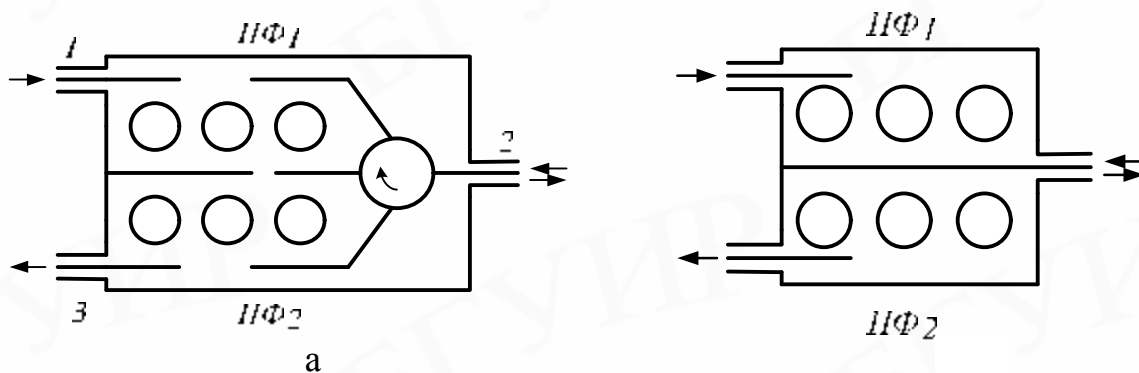
## 5.6. Частотно-разделительные устройства

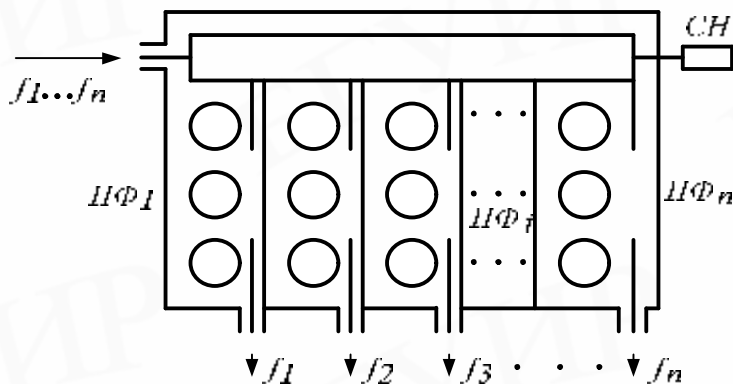
К частотно-разделительным устройствам (ЧРУ) относятся диплексоры и мультиплексоры. Диплексоры обеспечивают разделение нескольких различающихся по частоте сигналов, распространяющихся в заданных направлениях, а мультиплексоры объединяют несколько (два и более) сигналов с различными частотами.

Основными элементами ЧРУ являются резонансные ППФ, настроенные на определенные частоты, подключенные к соответствующему входу (выходу) устройства. Входы всех ППФ объединены в общий вход разделительного устройства.

Как правило, ЧРУ реализуются на диэлектрических резонаторах в совокупности с ферритовыми развязывающими устройствами (циркуляторами, вентилями). Принцип действия таких устройств поясняется рис. 5.27.

Диплексор, конструкция которого приведена на рис. 5.27, а, состоит из двух трехзвенных ППФ на диэлектрических резонаторах, настроенных на частоты  $f_1$  и  $f_2$ , подключенных к циркулятору. Сигнал с частотой  $f_1$ , подводимый в плечо 1, через полосовой фильтр ПФ1 и циркулятор поступает в плечо 2, а сигнал с частотой  $f_2$  из плеча 2 проходит через циркулятор ПФ2 в плечо 3. Циркулятор обеспечивает дополнительную развязку между плечами 1 и 3 (20–25 дБ). Диплексор со взаимным разделением каналов (рис. 5.27, б) может работать как разделитель (либо объединитель) двух различающихся по частоте сигналов.





В

Рис. 5.27. Схемы построения ЧРУ на диэлектрических резонаторах

Паразитные составляющие спектра, поступающие на вход разделителя, отражаются от всех ППФ и попадают в согласованную нагрузку  $СН$ , включенную в последнее плечо циркулятора. В качестве ППФ в ЧРУ могут использоваться фильтры с соосным либо пленарным расположением диэлектрических резонаторов.

Отличительной особенностью мультиплексора является включение диэлектрических резонаторов в закороченную на конце коаксиальную линию передачи. Для сигналов всех частот в линии устанавливается режим стоячих волн за исключением сигналов, на частоты которых настроены полосно-пропускающие каналные фильтры. Для них выполняется режим бегущих волн. Это достигается согласованием входных сопротивлений фильтров на центральных частотах с волновым сопротивлением входной коаксиальной линии. Поскольку в линии обеспечивается режим стоячих волн, для увеличения развязки между каналами каждый каналный фильтр включается в такое сечение линии передачи, где магнитное поле максимально для сигнала основного канала и минимально для сигналов других частотных каналов.

## 6. НАПРАВЛЕННЫЕ ОТВЕТВИТЕЛИ, ДЕЛИТЕЛИ И СУММАТОРЫ МОЩНОСТИ

### 6.1. Направленные ответвители

При создании радиосистем различного назначения часто возникает необходимость в ответвлении части энергии, проходящей по линии передачи для контроля или измерения величины мощности, разделения в определенной пропорции мощности волны, проходящей по линии передачи, объединения мощностей волн, идущих по двум каналам, и пр. Эти задачи решаются направленными ответвителями (НО). Они строятся на основе двух одноступенчатых линий передач, соединенных друг с другом элементами связи.

Так как каждая линия передачи представляется четырехполюсником, то две линии, связанные друг с другом, можно представить в виде восьмиполюсника. При наличии связи двух линий передач возникают сложные зависимости между полями на выходах обеих линий. Эти зависимости рассматриваются с помощью теории восьмиполюсников. Конструирование НО производится на основе матричного представления восьмиполюсников S-параметрами.

### 6.1.1. Принципы расчета восьмиполюсников

На рис. 6.1 приведена схема восьмиполюсника, имеющего четыре пары полюсов 1, 2, 3, 4, у которых падающие  $a_i$  и отраженные  $b_i$  волны нумеруются в соответствии с номером полюса.

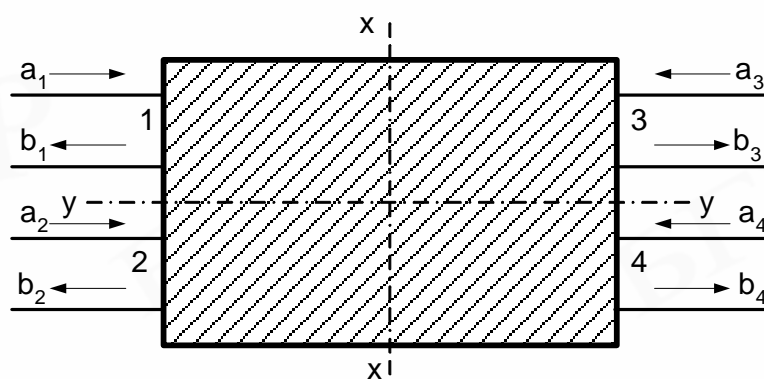


Рис. 6.1. НУ в виде восьмиполюсника

Для восьмиполюсника матричные уравнения запишутся в виде

$$\begin{pmatrix} b_1 \\ b_2 \\ b_3 \\ b_4 \end{pmatrix} = \begin{pmatrix} S_{11} & S_{12} & S_{13} & S_{14} \\ S_{21} & S_{22} & S_{23} & S_{24} \\ S_{31} & S_{32} & S_{33} & S_{34} \\ S_{41} & S_{42} & S_{43} & S_{44} \end{pmatrix} \begin{pmatrix} a_1 \\ a_2 \\ a_3 \\ a_4 \end{pmatrix} = [S] \begin{pmatrix} a_1 \\ a_2 \\ a_3 \\ a_4 \end{pmatrix} \quad (6.1)$$

Диагональные элементы матрицы рассеяния  $S_{11}$ ,  $S_{22}$ ,  $S_{33}$  и  $S_{44}$  связывают отраженные и падающие волны одного плеча восьмиполюсника и являются собственными коэффициентами отражения при условии подключения к другим плечам согласованных нагрузок. Остальные элементы матрицы  $S_{12}, S_{13}, \dots, S_{42}, S_{43}$  связывают отраженные волны в одном плече с падающими в других плечах и могут рассматриваться как коэффициенты передачи этих плеч.

Для симметричных восьмиполюсников характерна взаимосвязь между элементами матрицы рассеяния, приведенная в табл. 6.1.

Таблица 6.1

Ось симметрии ХХ	Ось симметрии УУ	Полная симметрия ХУ=УХ
$S_{11} = S_{33}$	$S_{11} = S_{22}$	$S_{11} = S_{22} = S_{33} = S_{44}$
$S_{12} = S_{21} = S_{34} = S_{43}$	$S_{12} = S_{21}$	$S_{12} = S_{21} = S_{34} = S_{43}$
$S_{13} = S_{31}$	$S_{13} = S_{31} = S_{24} = S_{42}$	$S_{13} = S_{31} = S_{24} = S_{42}$
$S_{14} = S_{41} = S_{23} = S_{32}$	$S_{14} = S_{41} = S_{23} = S_{32}$	$S_{14} = S_{41} = S_{23} = S_{32}$
$S_{22} = S_{44}$	$S_{33} = S_{44}$	–
$S_{24} = S_{42}$	$S_{34} = S_{43}$	–

Из табл. 6.1 следует, что при полной симметрии для определения матрицы достаточно определить только четыре элемента, а для частичной (осевой) только шесть.

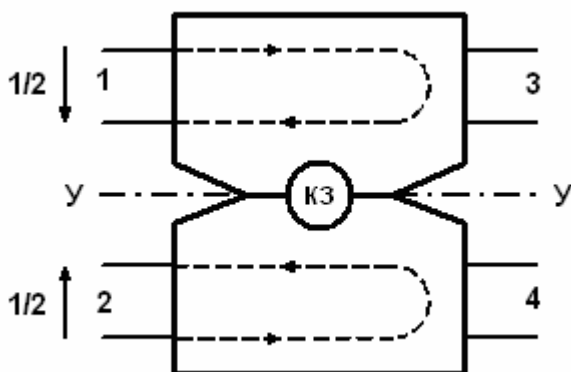
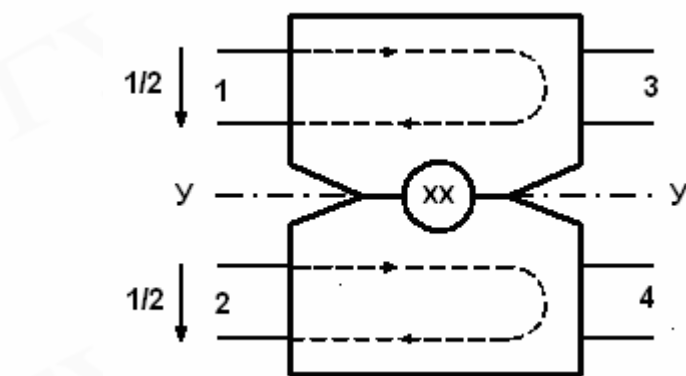
В ряде случаев сведения о симметрии позволяют оценить некоторые свойства восьмиполюсника без проведения экспериментальных исследований.

Представляет практический интерес метод зеркальных отображений для расчета восьмиполюсников с частичной симметрией. Рассмотрим симмет-



ричный относительно оси УУ восьмиполюсник, на первое плечо которого падает единичная волна. Процессы, происходящие в таком восьмиполюснике, можно объяснить с помощью представления его в виде двух пар четырехполюсников с синфазным (++) и противофазным (+ -) возбуждением, на каждый из которых падает половинная волна, как это показано на рис. 6.2, а, б.

Четырехполюсники каждой из пар связаны друг с другом линиями связи, проходящими через ось симметрии восьмиполюсника. При синфазном возбуждении линия связи работает в режиме холостого хода (плечи 3, 4 разомкнуты), а при противофазном – в режиме короткого замыкания (плечи 3, 4 замкнуты). Параметры каждого из входящих в пары четырехполюсников рассчитать легче, чем параметры восьмиполюсника. В то же время при сложении обеих пар четырехполюсников происходит сложение напряжений соответствующих плеч, в результате чего в плече 1 получаем падающую волну, равную единице, а в плече 2 – нулю. Аналогично складываются друг с другом и поля обоих видов возбуждения, образуя поля исходного восьмиполюсника.



а

б

Рис. 6.2. Синфазное (а) и противофазное (б) возбуждение эквивалентных восьмиполюсников

Если матрицы рассеяния четырехполюсников при синфазном и противофазном возбуждениях представить в виде

$$\begin{aligned}
 [S]^{++} &= \begin{bmatrix} S_{11}^{++} & S_{12}^{++} \\ S_{21}^{++} & S_{22}^{++} \end{bmatrix}; \\
 [S]^{+-} &= \begin{bmatrix} S_{11}^{+-} & S_{12}^{+-} \\ S_{21}^{+-} & S_{22}^{+-} \end{bmatrix},
 \end{aligned}
 \tag{6.2}$$

то элементы матрицы восьмиполюсника оказываются связанными с компонентами (6.2) следующим образом:

$$\begin{aligned}
 S_{11} &= \frac{1}{2}(S_{11}^{++} + S_{11}^{+-}); \\
 S_{12} &= \frac{1}{2}(S_{11}^{++} - S_{11}^{+-}); \\
 S_{13} &= \frac{1}{2}(S_{12}^{++} + S_{12}^{+-}); \\
 S_{14} &= \frac{1}{2}(S_{12}^{++} - S_{12}^{+-}); \\
 S_{33} &= \frac{1}{2}(S_{22}^{++} + S_{22}^{+-}); \\
 S_{34} &= \frac{1}{2}(S_{22}^{++} - S_{22}^{+-}).
 \end{aligned}
 \tag{6.3}$$

Таким образом, расчет матрицы рассеяния симметричного восьмиполюсника сводится к определению матриц рассеяния четырехполюсников, образующихся при синфазном и противофазном видах возбуждения симметричного восьмиполюсника. Зная же матрицу рассеяния, мы можем рассчитать все параметры восьмиполюсника.

### 6.1.2. Классификация и параметры НО

В зависимости от используемой линии передачи и элементов связи НО классифицируются следующим образом:

- коаксиальные и волноводные с одним элементом связи;
- волноводные многодырочные и многостержневые;

- волноводные со щелевой связью;
- коаксиальные и полосковые двух- и многошлейфные;
- полосковые с использованием полей рассеяния.

По принципу действия НО подразделяются на следующие:

- интерференционные, у которых связь между каналами образуется несколькими элементами связи, а направленность обеспечивается взаимной компенсацией волн, возбуждаемых каждым элементом связи во вспомогательном канале;

- ответвители, у которых направленность обеспечивается собственной направленностью элемента связи;

- ответвители, у которых направленность обеспечивается за счет взаимодействия различных типов волн.

Обычно НО состоит из двух линий передач, связанных друг с другом. Линия передачи, по которой в НО подается энергия, называется первичной, а линия передачи, в которую передается энергия, – вторичной. Плечо вторичной линии, из которого выходит энергия, называется рабочим, а плечо, из которого не выходит энергия, называется нерабочим. В зависимости от расположения плеч НО подразделяются на сонаправленные (рис. 6.3, а), противоположные (рис. 6.3, б) и комбинированные (рис. 6.3, в).

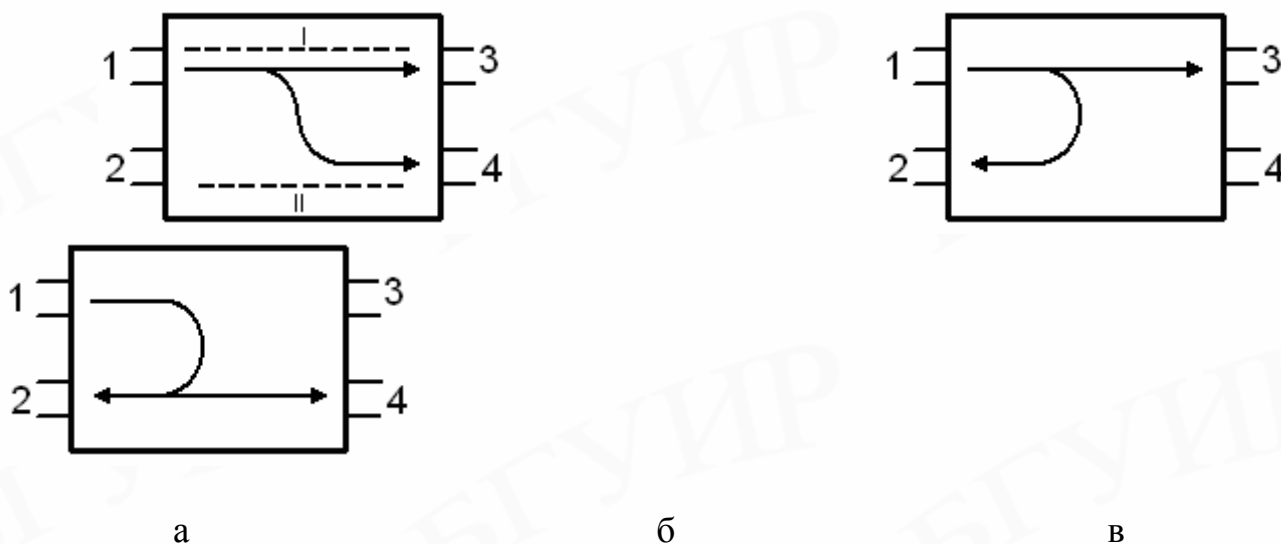


Рис. 6.3. Виды НО:

I – первичная линия; II – вторичная линия;  
1, 3 – входное и выходное плечи, 2, 4 – нерабочее и рабочее плечи

К основным параметрам НО относятся следующие.

1. Переходное ослабление — отношение входной мощности первичной линии к выходной мощности рабочего плеча вторичной линии:

$$C_{14} = 10 \lg \left( \frac{P_1}{P_4} \right), \quad (6.4)$$

где  $P_1$  – входная мощность первичной линии;

$P_4$  – выходная мощность вторичной линии.

По переходному ослаблению различают НО:

- с большим ослаблением  $C_{14} \geq 20$  дБ;
- с малым ослаблением  $C_{14} \leq 10$  дБ;
- трехдецибельные  $C_{14} = 3$  дБ.

2. Направленность — отношение мощностей на выходе рабочего и нерабочего плеч вторичной линии передачи:

$$C_{42} = 10 \lg \left( \frac{P_4}{P_2} \right), \quad (6.5)$$

где  $P_2$  – выходная мощность нерабочего плеча вторичной линии, создающаяся за счет неидеальности согласования и технологических погрешностей.

У идеального НО величина  $C_{42}$  стремится к бесконечности. У практических конструкций НО  $C_{42}$  составляет порядка 30–60 дБ.

3. Развязка – отношение входной мощности первичной линии к выходной мощности нерабочего плеча:

$$C_{12} = 10 \lg \left( \frac{P_1}{P_2} \right) = C_{14} + C_{42}. \quad (6.6)$$

4. Рабочее затухание первичной линии передачи:

$$C_{13} = 10 \lg \left( \frac{P_1}{P_3} \right), \quad (6.7)$$

где  $P_3$  – выходная мощность первичной линии.

5. Неравномерность деления мощности:

$$C_{34} = 10 \lg \left( \frac{P_3}{P_4} \right) = C_{14} - C_{13}. \quad (6.8)$$

На практике для оценки качества работы НО дополнительно определяют:

6. КСВ в подводящей энергию линии передачи при условии подключения к другим плечам 2, 3, 4 НО согласованных нагрузок.

7. Фазовые соотношения НО, характеризующие абсолютные значения фаз напряжений в плечах или относительную разность фаз напряжений выходных плеч. Наибольшее распространение получили квадратурные НО (разность фаз равна  $90^\circ$ ) и синфазно-противофазные НО (разность фаз равна  $0^\circ$  или  $180^\circ$ ).

8. Полоса пропускания НО — определяется полосой частот, за пределами которой имеет место ухудшение одного или нескольких рабочих параметров на заданную величину.

### 6.1.3. Реализации НО на различных линиях передачи

В зависимости от используемого частотного диапазона в технических требованиях НО выполняются на различных линиях передачи. Одной из наиболее распространенных конструкций НО, применяемой на всех типах линий передач, является двухшлейфный ответвитель (рис.6.4).

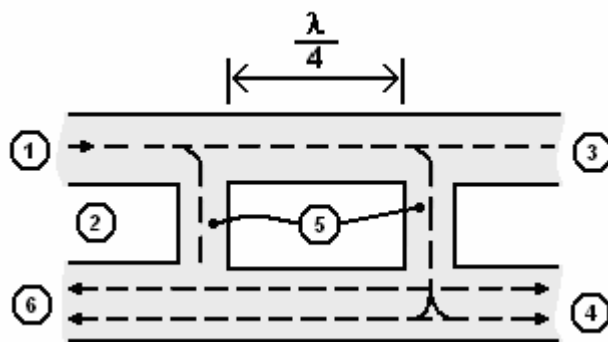


Рис. 6.4. Принцип построения двухшлейфного НО

В основную линию передачи 1–3 включаются две линии связи 5 с такими параметрами, которые обеспечивают требуемую величину отвода энергии во вторичную линию передачи 2. Расстояние между линиями связи выбирается равным четверти длины волны, распространяющейся в линии. При направлении движения поля, показанном на рис.6.4 стрелками, наблюдается арифметическое сложение двух волн, прошедших через элементы связи 5, в рабочем плече 4 и их вычитание в нерабочем плече 6. Такие НО легко поддаются расчету и настройке, однако ввиду их сложности изготовления и узкополосности, определяемой конечным расстоянием между линиями связи, в настоящее время в коаксиальном и волноводном исполнении применяются редко. На полосковых линиях, где их изготовление не представляет особых технологических трудностей, двух- и многошлейфные НО находят широкое применение.

Другой принцип построения НО основан на использовании взаимодействия электромагнитных волн различных типов, распространяющихся одновременно на протяженном участке линии передачи, где возможно их совместное существование.

Третий принцип построения НО – использование в качестве элементов связи отверстий разной формы в широкой или узкой общей стенке волноводной линии передачи.

#### 6.1.4. Коаксиальный НО

Коаксиальные линии передачи применяются в диапазоне частот до 5 ГГц при средних величинах передаваемой мощности. Для определения величины мощности, передаваемой в заданном направлении, или для использования части ее в различных устройствах необходимо ответвлять обычно небольшую заданную часть мощности. Одна из конструкций НО, выполняющая такую функцию, приведена на рис. 6.5 и реализуется на основе преобразования ТЕМ-волны в волну электрического типа.

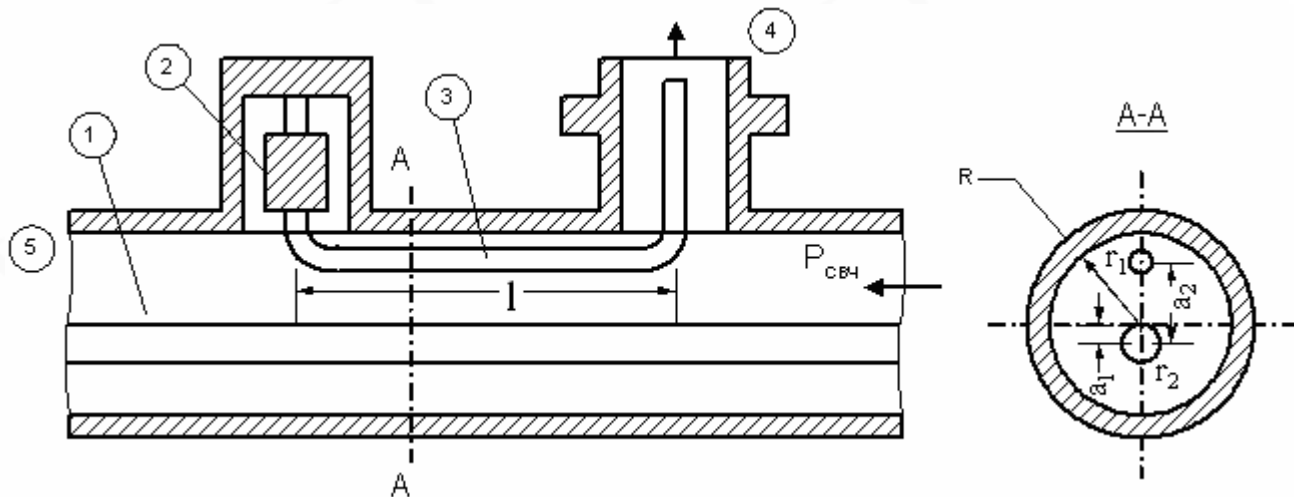


Рис. 6.5. Коаксиальный НО:

- 1 – внутренний проводник основной линии; 2 – согласованная нагрузка;  
 3 – элемент связи; 4 – выход вспомогательной линии;  
 5 – выход основной линии

В результате преобразования полей на элементе связи 3, выполненном в виде вспомогательного проводника длиной  $l$ , возникают электрические волны, которые распространяются в обе стороны. Волна, идущая налево, попадает на согласованную нагрузку 2, а волна, идущая направо, проходит через выход вспомогательной линии 4 к потребителю ответвленной энергии. Для уменьшения влияния неоднородностей, связанных с внесением вспомогательного проводника, его длина выбирается равной  $l = l/4$ . При этом волны, идущие в сторону генератора (отраженные от неоднородностей – начала и конца вспомогательного проводника), имеют сдвиг фаз  $180^\circ$  и компенсируют друг друга. Данный НО относится к противонаправленному виду. Величина переходного ослабления такого НО определяется толщинами проводников и их пространственным расположением в сечении линии (см. рис. 6.5):

$$C_{14} = 20 \lg \left( \frac{\frac{R + a_1}{a_1 + a_2}}{\sqrt{\lg \left( \frac{R - a_1}{r_1} \right) \lg \left( \frac{R - a_2}{r_2} \right)}} \right). \quad (6.9)$$

### 6.1.5. Волноводные НО

Наибольшее практическое применение получили конструкции НО, использующие для связи первичной и вторичной волноводных линий передач отверстия в узкой или широкой стенке, которыми соприкасаются эти линии передач.

#### 6.1.5.1. Волноводный НО с одним отверстием связи

На рис. 6.6 показана конструкция ответвителя Бете, обеспечивающая связь между волноводами с помощью одного отверстия в общей широкой стенке. На рис. 6.7 приведены эпюры полей, возбуждаемых во вторичном волноводе волной  $H_{10}$ , проходящей по первичному волноводу. Во вторичном волноводе происходит суперпозиция полей, создаваемых за счет векторов  $E$  и  $H$ , проникающих через отверстие из первичного волновода. В результате этой суперпозиции амплитуда поля волны, выходящей через плечо 2, значительно превышает амплитуду поля волны, выходящей через плечо 4. Из рис. 6.6 видно, что направление потока ответвленной энергии (плечо 2) противоположно направлению потока входящей в НО энергии (плечо 1). Такие НО являются ответвителями противонаправленного типа (см. рис. 6.3, б).

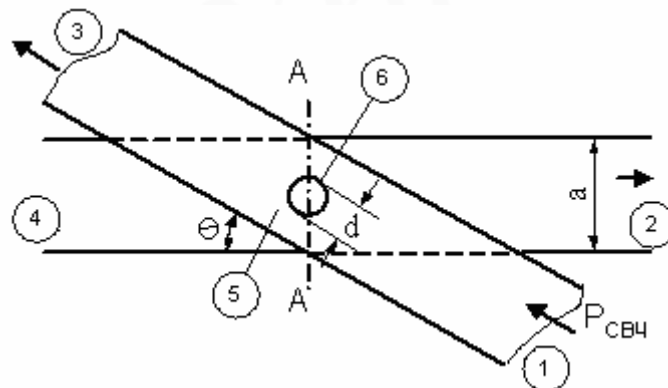


Рис. 6.6. Волноводный однодырочный НО:

1–3 – первичный волновод, 2–4 – вторичный волновод;



5 – общая широкая стенка двух волноводов; б – отверстие связи

Наилучшая направленность однодырочного ответвителя достигается при условии равенства амплитуд волн, образованных векторами E и H, что достигается при

$$q = \arcsin \left[ 1 - 2 \cdot \left( \frac{I_0}{I} \right)^2 \right]. \quad (6.10)$$

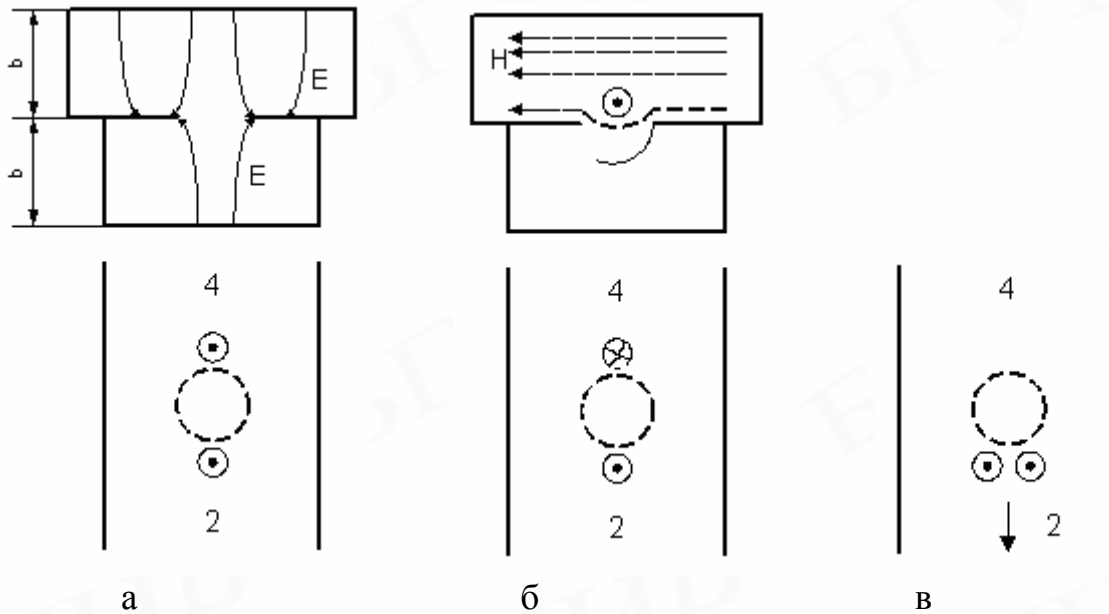


Рис. 6.7. Эпюры полей в сечении волноводов с однодырочным отверстием:

электрическое (а), магнитное (б) поля и их суперпозиция (в)

При выполнении (6.10) переходное ослабление НО оказывается равным

$$C_{12} = 20 \lg \left( \frac{1}{S_{12}} \right), \quad (6.11)$$

где  $S_{12} = \frac{p d^3}{6ab\Lambda} \left[ 2 + \left( \frac{\Lambda}{I_0} \right)^2 \right] F_i$  – коэффициент передачи.

Здесь  $d$  – диаметр отверстия связи;

$a, b$  – размеры волновода;

$F_i$  – функция, учитывающая влияние толщины стенки волновода.

Главным недостатком однодырочного НО является его узкополосность. При хорошей направленности рабочий диапазон длин волн, в котором работает ответвитель, определяется выражением

$$\frac{\Delta I_0}{I_0} = 2 \cdot \frac{\left[ 2 - \left( \frac{\Lambda}{I_0} \right)^2 \right]}{\left[ 2 + \left( \frac{\Lambda}{I_0} \right)^2 \right]}. \quad (6.12)$$

#### 6.1.5.2. НО на двух соосных волноводах

На рис. 6.8 показан волноводный НО с двумя одинаковыми круглыми отверстиями связи  $\delta$  в общей узкой стенке двух соосных волноводов. Отверстия могут быть сделаны как в узкой, так и в широкой стенке, в зависимости от того, какая из них будет общей для двух соосных волноводов. Энергия поступает в первичный волновод 1–3 через плечо 1, часть ее ответвляется через отверстия связи, расположенные на расстоянии  $\frac{l}{4}$  друг от друга, во вторичный волновод 2–4. В плече 4 поля волн, создаваемые за счет отверстия связи, складываются в фазе, а в плече 2 – в противофазе. Для поглощения небольшой части мощности, которая может попасть в плечо 2 за счет несовершенства конструкции НО или его расстройки относительно частоты проходящей энергии, в плече 2 устанавливается согласованная нагрузка 5, что позволяет избежать появления отраженной от плеча 2 волны. При выборе размеров отверстий двухдырочного НО необходимо учитывать, что мощности, ответвленные каждым из них, в рабочем плече складываются. Поэтому при расчете одного отверстия необходимо использовать величину переходного затухания на 3 дБ большую, чем для однодырочного НО. Основным недостатком двухдырочного НО является узкий рабочий диапазон волн, в котором сохраняется стабильность основных параметров. Это связано с конечностью расстояния между отверстиями связи, равной  $\frac{l}{4}$ .

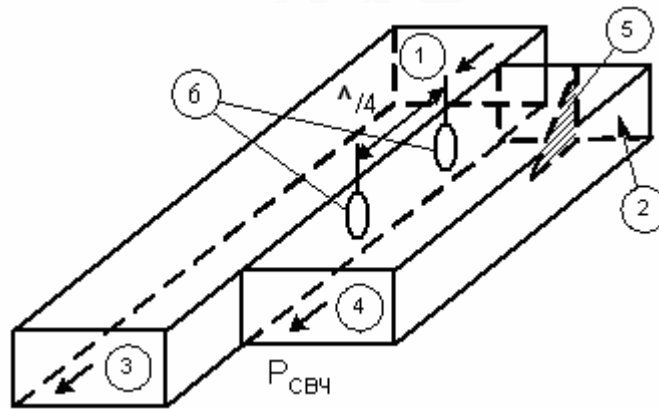


Рис. 6.8. НО с двумя элементами связи:  
 1–3 – первичный, 2–4 – вторичный волноводы;  
 5 – согласованная нагрузка; 6 – отверстие связи

На волнах, длины которых отличны от средней  $l_0$ , работа НО ухудшается. Покажем это, перейдя к фазовым соотношениям. Набег фазы на участке длиной  $l$  при  $l_0$  составляет  $\Psi_0 \left( \Psi_0 = \frac{p}{2} \right)$ , а для волны, отличной от  $\Lambda \neq l_0$ , он будет равен

$$\Psi = \frac{2p}{\Lambda} l = \Psi_0 + d, \quad (6.13)$$

где  $d$  – величина фазового сдвига, появляющаяся за счет отличия длин волн. При этом расчеты показывают, что в плече 2 амплитуда вектора  $\Delta E_m$  электрического поля, получающаяся в результате неполной компенсации, оказывается равной

$$|\Delta E_m| \approx |E_{m0}| d, \quad (6.14)$$

где  $E_{m0}$  – абсолютное значение амплитуды электрического поля во вторичном волноводе, образовавшееся за счет прохождения энергии через отверстие связи.

Для увеличения рабочего диапазона частот волноводных НО применяют ответвители с тремя и более отверстиями связи, расположенными через  $\frac{l}{4}$ . При этом отверстия связи делают разных размеров. Например, при использовании

трех отверстий с различными диаметрами можно получить вместо (6.14) зависимость вида

$$|\Delta E_m| = |E_{m0}| d^2. \quad (6.15)$$

На рис. 6.9 показана зависимость направленности (связана с величиной отношения  $\frac{\Delta E_m}{E_{m0}}$  НО с различным числом отверстий) от величины электрического расстояния между отверстиями (см.(6.13)). Нетрудно видеть, что с увеличением числа отверстий рабочий диапазон значительно увеличивается.

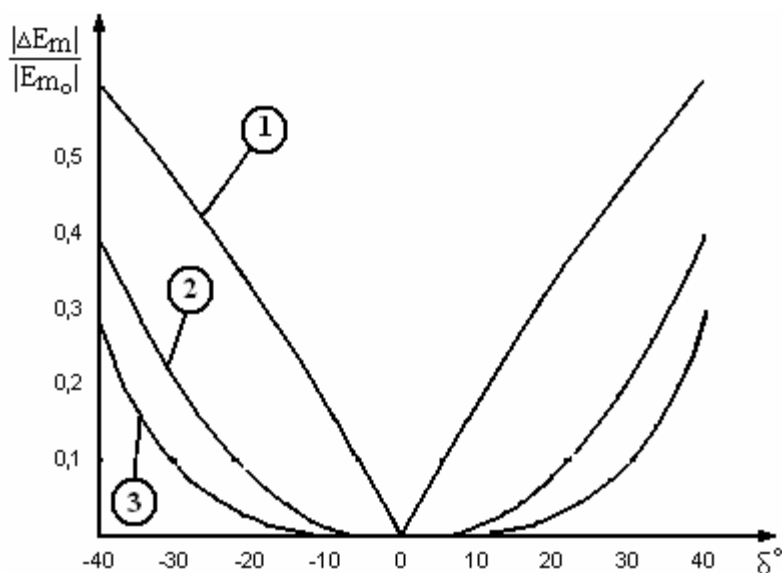


Рис. 6.9. Зависимости отношения амплитуд некомпенсированного поля и поля, прошедшего через отверстие связи, от величины фазового сдвига при расстройке для НО с двумя (1), тремя (2) и четырьмя (3) отверстиями

### 6.1.5.3. Волноводные мосты

Мосты относятся к классу трехдецибельных НО. Наиболее широкое применение на практике получил волноводный тройник, конструкция которого показана на рис. 6.10. Волноводный тройник обладает следующими свойствами:

- при подаче мощности СВЧ в плечо 1 она делится поровну и выходит в плечи 2 и 3, причем векторы электрического поля волны  $H_{10}$ , выходящие из этих плеч, оказываются в фазе (рис. 6.11, а);

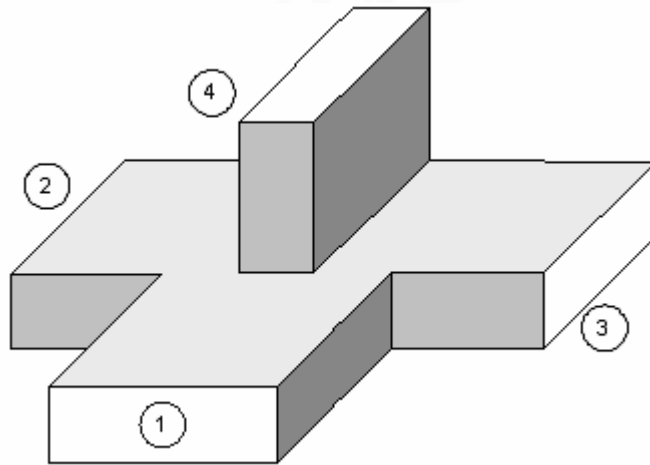
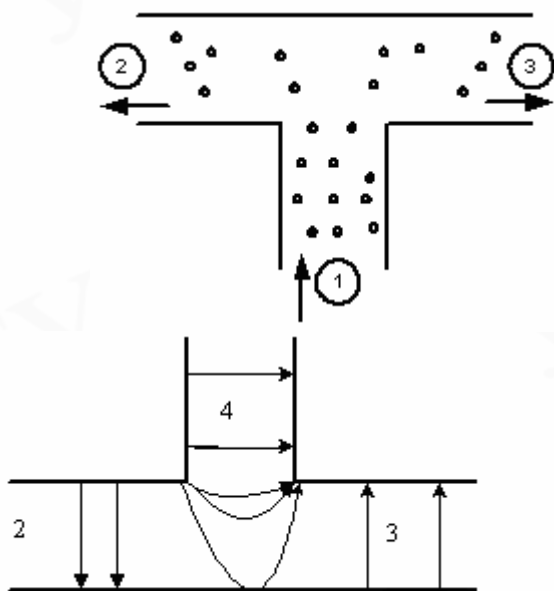


Рис. 6.10. Двойной волноводный тройник

- при подаче мощности СВЧ в плечо 4 мощность также делится пополам между плечами 2 и 3, но векторы электрического поля, выходящие из этих плеч, в данном случае оказываются в противофазе (рис. 6.11, б);

- при подаче мощности в плечи 2 (или 3) она делится пополам между плечами 1 и 4, причем фазы оказываются одинаковыми, а плоскости поляризации – разными (взаимно перпендикулярными).



а б  
Рис. 6.11. Эпюры электрического поля волны  $H_{10}$  в волноводном тройнике

В последнее время все более часто применяется волноводный щелевой мост, конструкция которого изображена на рис. 6.12.

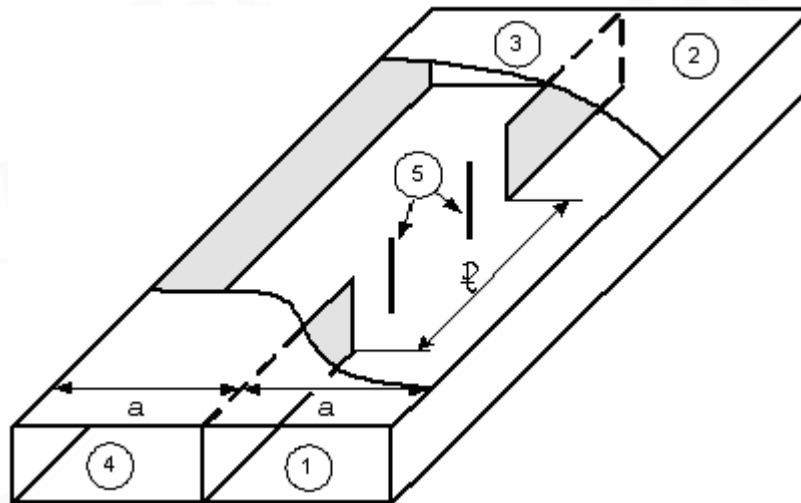


Рис. 6.12. Конструкция волноводного щелевого моста:  
1, 2, 3, 4 – плечи моста; 5 – согласующие штыри;  
 $l$  – длина щели в общей стенке волноводов

Изготовление такого моста технологически проще, чем изготовление двойного волноводного тройника. Принцип работы щелевого моста заключается в следующем. В пространстве щели шириной  $2a$  образуется волновод, в котором может существовать волна  $H_{10}$  с критической длиной волны, равной  $4a$ , и волна  $H_{20}$  с критической длиной волны, равной  $2a$ . Каждая из этих волн имеет свои фазовые скорости:

$$u_{\phi}^{H_{10}} = \frac{c}{\sqrt{1 - \left(\frac{l}{4a}\right)^2}}, \quad (6.16)$$

$$u_{\phi}^{H_{20}} = \frac{c}{\sqrt{1 - \left(\frac{l}{2a}\right)^2}}, \quad (6.17)$$

и при прохождении совместного участка волноводов получаются разные фазовые сдвиги волн, равные:

- для волны  $H_{10}$

$$y^{H_{10}} = \frac{2p}{I_1} l,$$

$$\text{где } I_1 = \frac{l}{\sqrt{1 - \left(\frac{l}{4a}\right)^2}}; \quad (6.18)$$

- для волны  $H_{20}$

$$y^{H_{20}} = \frac{2p}{I_2} l,$$

где

$$I_2 = \frac{l}{\sqrt{1 - \left(\frac{l}{2a}\right)^2}}. \quad (6.19)$$

Если подать в плечо 1 единичную волну, как это показано на рис. 6.13, то в пространстве щели возбуждаются две волны  $H_{20}$  и  $H_{10}$  (векторы полей волн показаны на рисунке стрелками). Вследствие разных фазовых скоростей относительные фазы векторов изменяются. Для получения эффекта моста необходимо, чтобы разность фаз при прохождении всего пространства щели равнялась

$$y^{H_{10}} - y^{H_{20}} = \frac{p}{2}, \quad (6.20)$$

для чего необходимо выбрать длину щели исходя из условия

$$l = \frac{1}{4} \frac{I_1 I_2}{I_2 - I_1}. \quad (6.21)$$

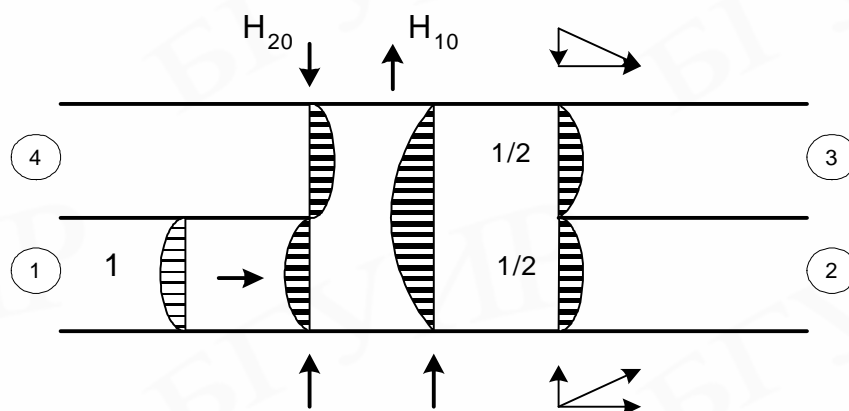


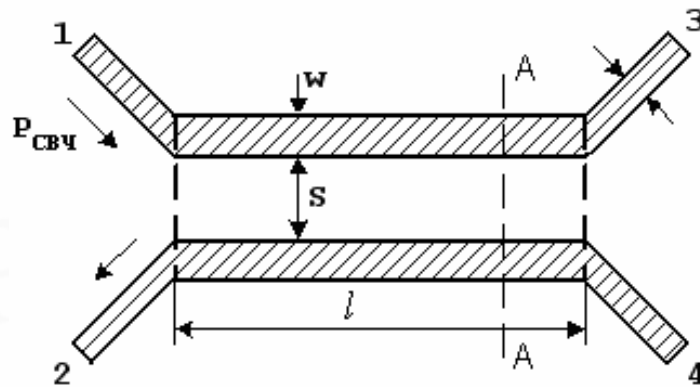
Рис. 6.13. К пояснению принципа работы щелевого моста

При этом в плечах 3 и 2 будут возбуждены волны  $H_{10}$  одинаковой мощности, фаза которых отличается на  $90^\circ$  (см. на рис. 6.13 суммарные векторы). Плечо 4 нагружается согласованной нагрузкой.

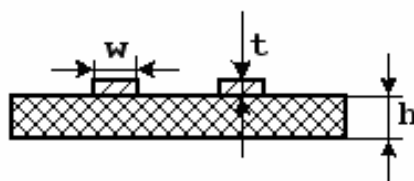
### 6.1.6. Микрополосковые НО

Различают три класса полосковых НО: шлейфовые, кольцевые и на связанных линиях.

Наиболее простыми по конструкции являются НО на связанных линиях с волновой связью. Обобщенная схема этих ответвителей приведена на рис. 6.14. На участке длиной  $l$  две микрополосковых линии, находящиеся на расстоянии  $S$  друг от друга, оказываются связанными. Длина области связи выбирается равной одной или нечетному числу четвертей средней длины волны диапазона, что обеспечивает приемлемое согласование в первичной линии.



а



б



Рис. 6.14. Печатная схема НО на связанных микрополосковых линиях:  
а – вид сверху, б – сечение А - А

Энергия СВЧ, поступающая в плечо 1, проходит по первичной линии к плечу 3. Часть этой энергии за счет связи ответвляется во вторичную линию и выходит из плеча 2. НО на связанных микрополосковых линиях передачи является противонаправленным. Плечо 4 является нерабочим.

При представлении полоскового НО в виде восьмиполюсника его параметры определяются элементами S-матрицы:

- переходное затухание

$$C_{12} = 10 \lg \left[ \frac{1}{|S_{12}|^2} \right]; \quad (6.22)$$

- направленность

$$C_{24} = 10 \lg \left[ \frac{|S_{12}|^2}{|S_{14}|^2} \right]; \quad (6.23)$$

- развязка

$$C_{14} = 10 \lg \left[ \frac{1}{|S_{14}|^2} \right]; \quad (6.24)$$

- неравномерность деления мощности

$$C_{23} = 10 \lg \left[ \frac{|S_{13}|^2}{|S_{12}|^2} \right]; \quad (6.25)$$

- КСВ в различных плечах

$$КСВ_1 = \frac{1 + |S_{11}|}{1 - |S_{11}|};$$

$$KCB_2 = \frac{1 + |S_{22}|}{1 - |S_{22}|};$$

$$KCB_3 = \frac{1 + |S_{33}|}{1 - |S_{33}|}. \quad (6.26)$$

Условие идеального согласования связанной микрополосковой линии передачи с подводящей линией имеет вид

$$r^{++} \cdot r^{+-} = 1, \quad (6.27)$$

где  $r^{++} = r_l^{++} / r_0$ ;  $r^{+-} = r_l^{+-} / r_0$  – нормированные сопротивления четного

и нечетного типов волн;

$r_0$  – волновое сопротивление подводящей линии.

При этом условии матрица рассеяния симметричного НО записывается в виде

$$[S] = \begin{pmatrix} 0 & S_{12} & S_{13} & 0 \\ S_{12} & 0 & 0 & S_{13} \\ S_{13} & 0 & 0 & S_{12} \\ 0 & S_{13} & S_{12} & 0 \end{pmatrix}. \quad (6.28)$$

В ее состав входят всего два элемента, которые определяются как

$$S_{12} = \frac{j(r^{++} - r^{+-}) \sin q}{[2 \cos q + j(r^{++} + r^{+-}) \sin q]}; \quad (6.29)$$

$$S_{13} = \frac{2}{[2 \cos q + j(r^{++} + r^{+-}) \sin q]}, \quad (6.30)$$

где  $q = 2pl/l$  — набег фазы в области связи.

На центральной частоте полосы пропускания набег фазы в области связи

$q_0 = \frac{p}{2}$  (так как  $l = \frac{l_0}{4}$ ), благодаря чему

$$|S_{12}|_0 = \frac{r^{++} - r^{+-}}{r^{++} + r^{+-}}. \quad (6.31)$$

Выражение (6.31) определяет коэффициент связи линий, который обозначают буквой  $K$ . С учетом этого обозначения определим выражения для квадратов абсолютных величин элементов матрицы:

$$|S_{12}|^2 = \frac{K^2 \cdot \sin^2 q}{1 - K^2 \cdot \cos^2 q};$$

$$(6.32)$$

$$|S_{13}|^2 = \frac{1 - K^2}{1 + K^2 \cdot \cos q}.$$

По формулам (6.32) можно рассчитать зависимости всех параметров НО от частоты и определить рабочий диапазон его частот.

Из рассмотрения матрицы рассеяния (6.28) следует, что полосковый НО на средней частоте диапазона имеет идеальные параметры: направленность и развязка стремятся к бесконечности,  $KCB_1$ ,  $KCB_2$  и  $KCB_3$  равны 1. Однако на практике параметры НО отличаются от идеальных. Это связано как с неточностями изготовления полосковых проводников и наличием микронеоднородностей в диэлектрике подложки, так и со свойствами проходящих по линии передачи сигналов, имеющих, как правило, в области СВЧ достаточно широкий спектр.

Частотной характеристикой НО на связанных микрополосковых линиях передачи называется зависимость переходного затухания от длины волны:

$$C_{12} = 10 \lg \left[ \frac{1}{|S_{12\min}|^2} + \frac{1}{|S_{12\max}|^2} \operatorname{ctg}^2 q \right]. \quad (6.33)$$

Типичная частотная зависимость  $C_{12} = f(q)$  изображена на рис. 6.15. Полосой пропускания НО называется область длин волн (частот), в пределах которой величина переходного затухания не выходит из заданных пределов:

$$C_{12} \leq C_0 \pm d, \quad (6.34)$$

где  $C_0$  – номинальное значение переходного затухания;

$d$  – допустимое отклонение.

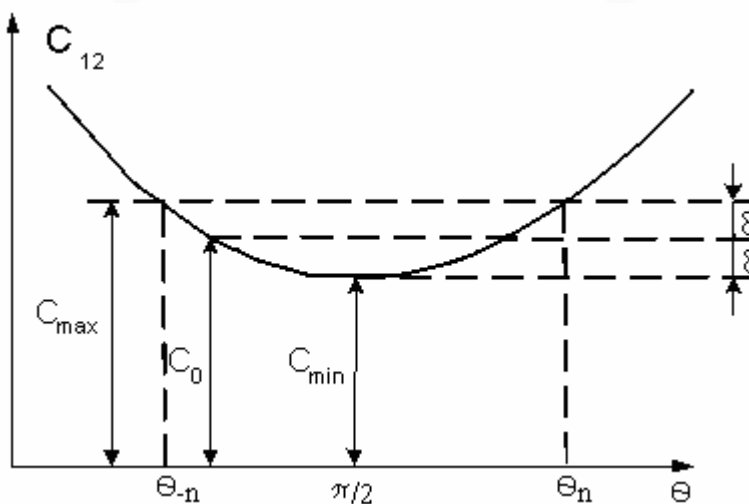


Рис. 6.15. Частотная характеристика НО

Коэффициент перекрытия диапазона определяется как отношение крайних значений величины  $q$ :

$$c = \frac{q_n}{q_{-n}} = \frac{l_{-n}}{l_n} = \frac{f_{\max}}{f_{\min}}, \quad (6.35)$$

где  $l_{-n}$ ,  $l_n$  – длины волн, соответствующие значениям  $q_{-n}$ ,  $q_n$ .

Простота конструкции НО на связанных полосковых линиях и хорошие электрические параметры позволяют использовать их для сложения и разделения мощности маломощных передающих устройств, в измерительной технике, в усилительных схемах, в приемниках для преобразования сигналов и др.

При расчете полосковых НО задаются величинами  $C_0$ ,  $d$  и коэффициентом перекрытия диапазона  $c$ , а также параметрами подводящей линии переда-

чи. Однако расчетная величина  $c$  может оказаться меньше требуемой. В этом случае переходят к другой конструкции НО – сверхширокополосному НО 1-го класса, содержащему две полосковые линии, связанные между собой электромагнитной связью. Величина связи непрерывно или дискретно меняется на участке связи линий. При выполнении условия уравниваемости связи в каждом сечении и при определенном законе изменения связи обеспечивается постоянство переходного затухания и направленность НО в широком диапазоне частот.

Существенным недостатком НО на связанных несимметричных линиях является различие постоянных распространения четных и нечетных волн. При этом четная волна распространяется главным образом в толще подложки, а нечетная волна в значительной степени вытесняется в воздух. Таким образом, эффективные диэлектрические проницаемости для четной и нечетной волн различны, а следовательно, различаются скорости распространения этих волн и фазовые сдвиги, приобретенные на длине связи.

Выравнивание фазовых скоростей четной и нечетной волн производится одним из следующих способов. В НО, поперечное сечение которого показано на рис. 6.16, а, связанные линии покрываются сверху слоем диэлектрика. В этом случае большая часть энергии нечетной волны распространяется в диэлектрике покрытия и подложке. Использование дополнительного проводника со свободным потенциалом позволяет достичь еще большего выравнивания фазовых скоростей (рис. 6.16, б). Длина этого проводника равна длине области связи НО. Применение подложек с неоднородным заполнением (рис. 6.16, в) при

$\epsilon_2 < \epsilon_1$  позволяет снизить  $\epsilon$  четной волны по сравнению с нечетной.

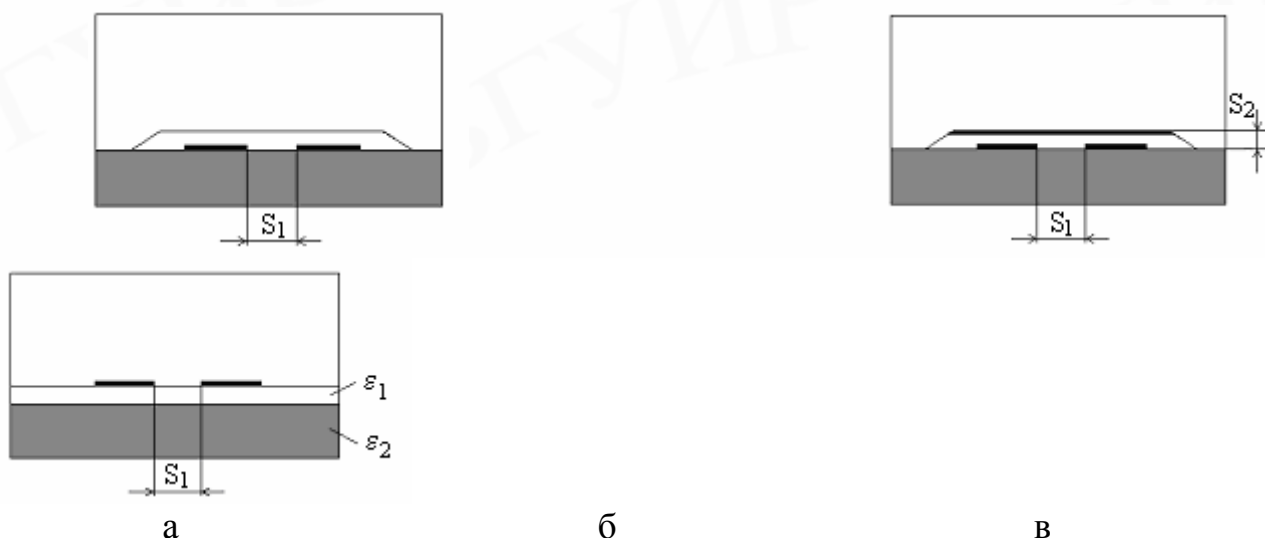


Рис. 6.16. НО с дополнительным слоем диэлектрика

Выравнивание фазовых скоростей в НО осуществляют также, включая конденсаторы в середину или располагая их по краям области связи (рис. 6.17, а, б). Другой подход заключается в применении периодического профиля области связи – пилообразного или ступенчатого (рис. 6.17, в, г). В такой структуре увеличивается длина пути нечетной волны по сравнению с четной.

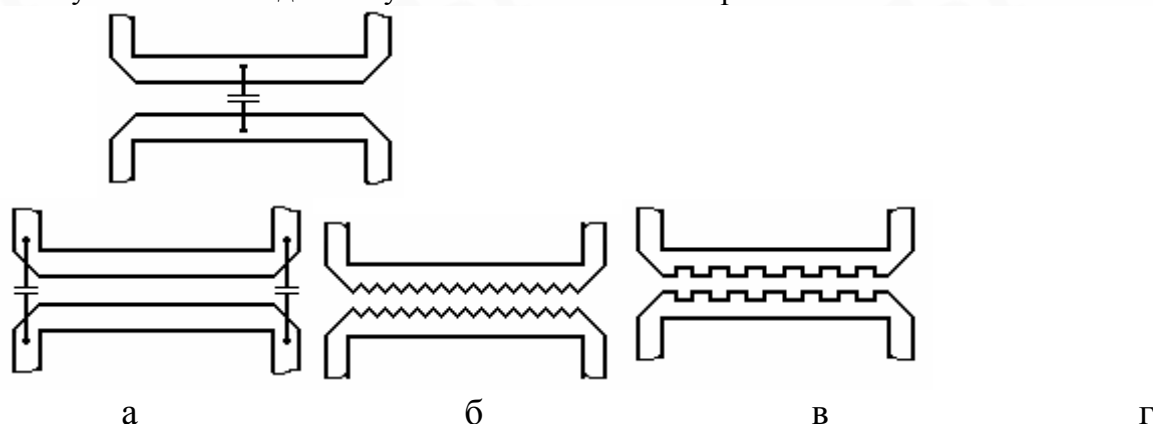


Рис. 6.17. Топологии НО

### 6.1.7. Гибридные соединения и мосты

Поскольку гибридным соединением может быть любой НО с переходным затуханием  $S_0=3$  дБ, то рассмотренные выше принципы их конструирования могут применяться и для создания гибридных соединений. При этом размеры трехдецибелльных НО составляют несколько микрон и оказываются трудно реализуемыми даже при планарной технологии. Поэтому для создания гибридных соединений на микрополосковых линиях находит наибольшее применение принцип гибридного кольца, конструкция которого показана на рис. 6.18. Гиб-

ридное кольцо представляет собой кольцеобразную линию передачи длиной  $1,5 I_0$ , к которой подключаются четыре линии 1–4. При подаче мощности в плечо 1 она делится пополам между плечами 2 и 3. В плечо 4 мощность не поступает.

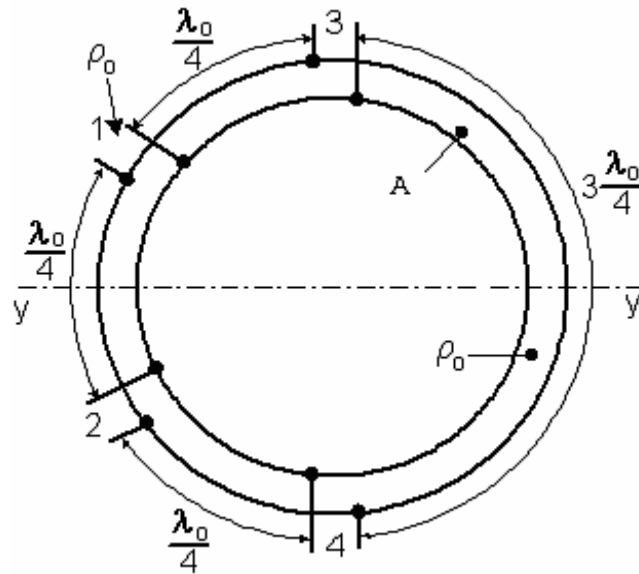


Рис. 6.18. Гибридное кольцо

Объясняется это тем, что от плеча 1 в кольцевой линии создаются две волны, распространяющиеся в противоположные стороны. Эти волны приходят к плечам 2 и 3 в фазе и складываются. К плечу же 4 эти волны приходят в противофазе и взаимоуничтожаются.

Гибридное кольцо имеет сравнительно небольшой рабочий диапазон, обусловленный конечностью длины кольца, связанной с  $I_0$ .

Гибридное кольцо является восьмиполосником, симметричным относительно оси УУ (см. рис. 6.18). Применяя метод зеркальных отображений, можно получить условие полного согласования:

$$2Y_1^2 - Y_0^2 = 0, \quad (6.36)$$

где  $Y_0 = 1/r_0$ ;  $Y_1 = 1/r_1$  – компоненты матрицы рассеяния гибридного кольца  
вида

$$[S] = -\frac{1}{Y_0} \begin{bmatrix} 0 & jY_1 & jY_1 & 0 \\ jY_1 & 0 & 0 & jY_1 \\ jY_1 & 0 & 0 & jY_1 \\ 0 & -jY_1 & -jY_1 & 0 \end{bmatrix}. \quad (6.37)$$

Полное согласование обеспечивается выбором сопротивлений подводящих линий плеч  $r_0$  и сопротивления кольца  $r_1$ , и согласно условию (6.36)

$$r_1 = \sqrt{2}r_0.$$

Для расширения полосы пропускания кольцевой схемы, имеющей длину  $3l/2$ , можно изменить ее размеры, уменьшив участок  $(3/4)l$  до длины  $l/4$  с одновременным поворотом фазы на этом участке на  $180^\circ$  (рис. 6.19). Эта схема известна под названием «кольцо с опрокидыванием фазы». Схема обладает идеальной развязкой. При подаче сигнала в 1 плечо обеспечивает одинаковое деление мощности между плечами 2 и 3 в бесконечно широкой полосе частот. Кольцо реализуется с помощью комбинаций отрезков симметричных и несимметричных полосковых линий. Сдвиг по фазе осуществляется в симметричной полосковой линии. В плечо 4 мощность не поступает.



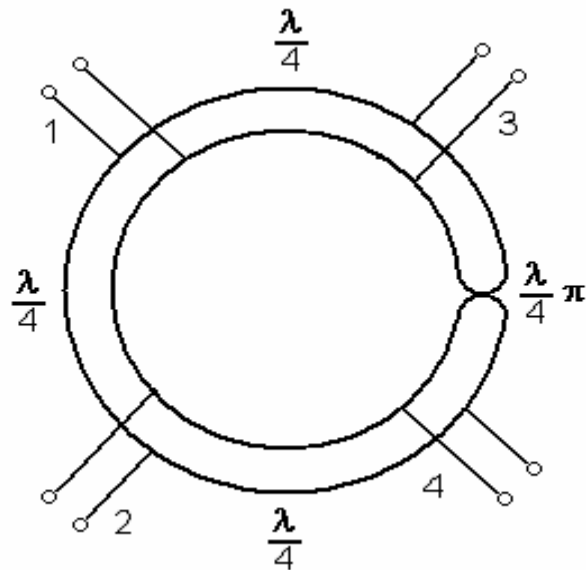


Рис. 6.19. Кольцо с опрокидыванием фазы

Другой способ получения гибридного соединения на микрополосковых линиях основан на соединениях НО и носит название тандемного соединения (рис. 6.20). Два одинаковых НО с коэффициентами связи  $K$  соединяются по схеме рис. 6.20, образуя сложный восьмиполусник. Если мощность СВЧ подается в плечо 1, то выходными плечами являются плечи 2 и 3. Расчеты показывают, что на средней длине волны диапазона НО при  $K = 0,333$  (переходное затухание  $S_0 = 8.34$  дБ) мощности, поступающие в плечи 2 и 3, оказываются равными. Плечо 4 является нерабочим.

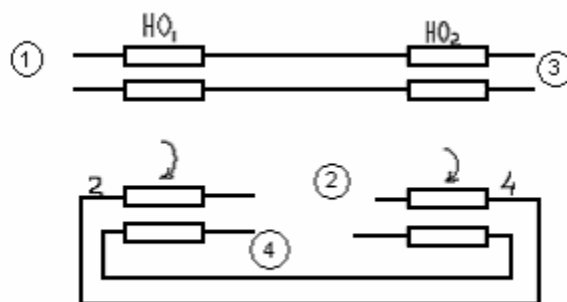


Рис. 6.20. Тандемное соединение НО

## 6.2. Делители и сумматоры мощности

При разработке устройств СВЧ различного назначения широкое применение находят делители и сумматоры мощности. Делители мощности распреде-

ляют мощность, поступающую на вход, между несколькими выходными каналами. Сумматоры обеспечивают сложение мощностей, поступающих на несколько входных каналов, в общей нагрузке. Делители и сумматоры мощности являются, как правило, взаимными устройствами, т.е. могут выполнять и деление, и суммирование мощности. В зависимости от назначения делители мощности осуществляют равное или неравное деление на два или большее число каналов.

К делителям и сумматорам мощности могут предъявляться самые разнообразные требования, которые определяются их применением. Делители мощности фазированных антенных решеток должны обеспечивать в выходных плечах заданное амплитудно-фазовое распределение, которое формирует требуемую диаграмму направленности решетки. При построении широкополосных транзисторных усилителей мощности применяются квадратурные делители и сумматоры, выполняющие наряду с функциями деления (суммирования) функции согласования отдельных каскадов усилителя с генератором и друг с другом. При сложении мощностей нескольких генераторов должна быть обеспечена их синхронизация, чтобы получить синфазное сложение их мощностей в нагрузке. Делители и сумматоры мощности должны иметь приемлемое согласование в полосе частот и необходимую развязку между каналами.

### **6.2.1. Делители последовательного и параллельного типов**

Делители могут быть выполнены на основе последовательных или параллельных схем. Выбор схемного решения производится исходя из технических требований к устройству и технологических возможностей для их реализации.

Делитель мощности последовательного типа реализуется по схеме гладких переходов (рис. 6.21).

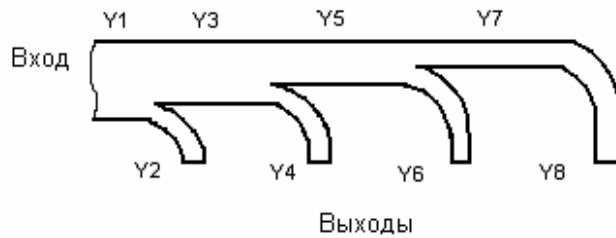


Рис. 6.21. Топология делителя мощности на гладких переходах

Условие согласования для такого делителя имеет вид

$$Y_i = Y_{i+1} + Y_{i+2}, \quad (6.38)$$

где  $Y_i$  – волновые проводимости ответвляемых линий.

Распределение мощности зависит от соотношения волновых проводимостей выходных линий передачи. При равномерном распределении мощности  $Y_2 = Y_4 = Y_6 = Y_8$  и  $Y_7 = Y_8$ . Для согласования на входе и выходах делителя могут быть включены трансформаторы сопротивлений. Недостатком делителя на основе гладких переходов является низкое переходное затухание между каналами.

Простейшей схемой параллельного типа является сумматор мощности, выполненный в виде многолучевой звезды. На рис.6.22 показана схема сумматора, входные и выходные плечи которого имеют равные волновые сопротивления  $Z_0$ . Согласование осуществляется с помощью четвертьволнового отрезка линии передачи, волновое сопротивление которой определяется числом входных плеч  $N$  как  $Z_1 = Z_0 / \sqrt{N}$ , а развязка каналов

$$C_{1N} = 10 \lg[(1 - N^{-2}) / 2N - 1]. \quad (6.39)$$

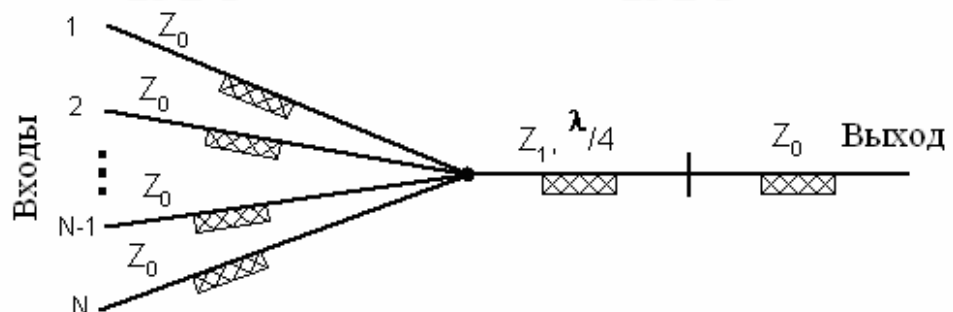


Рис. 6.22. Сумматор мощности в виде многолучевой звезды

При недостаточной развязке к входным плечам сумматора подключаются вентили.

### 6.2.2. Одноступенчатые кольцевые делители мощности

Согласование входа и выходов в кольцевых делителях мощности (рис.6.23) достигается подбором волновых сопротивлений четвертьволновых отрезков полосковой линии, которые в случае равного деления мощности имеют значение  $Z_1 = \sqrt{2}Z_0$ .

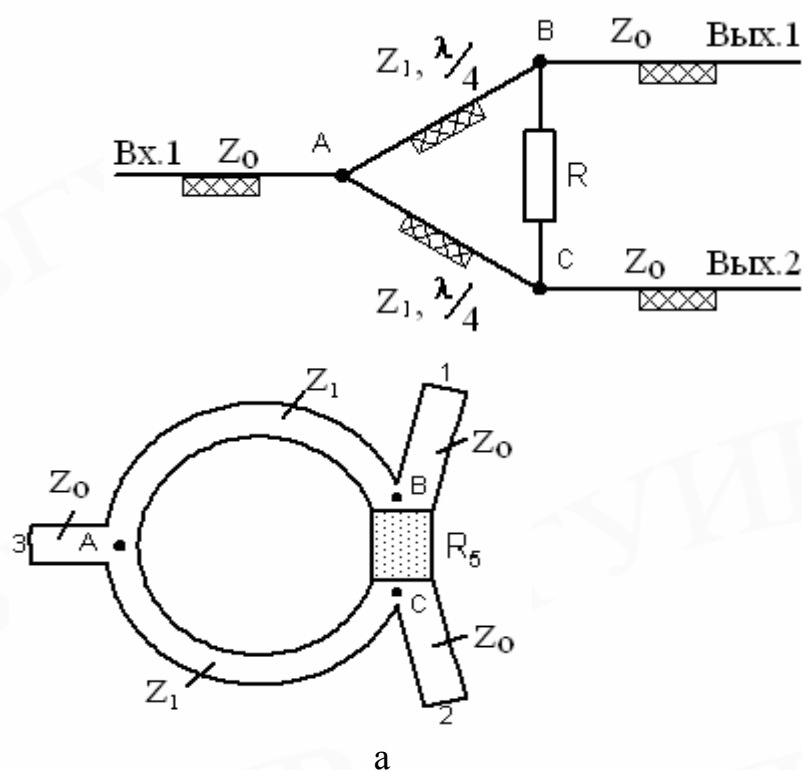


Рис. 6.23. Одноступенчатый кольцевой делитель:

а – схема; б – топология

При возбуждении делителя со входа 3 вследствие его электрической симметрии точки B и C оказываются эквипотенциальными. Ток через балластный резистор  $R_6$  не протекает, и мощность в нем не выделяется. Вся мощность генератора делится пополам и передается в нагрузки – к плечам 1 и 2. При возбуждении делителя со стороны одного из выходных плеч, например с выхода 1, сигнал приходит в точку C по двум путям: через четвертьволновые отрезки

(путь  $B-A-C$ ) и через резистор  $R_6$  (путь  $B-C$ ). Разность фаз сигналов, прошедших пути  $B-A-C$  и  $B-C$ , равна  $180^\circ$ . Сопротивление балластного резистора  $R_6 = 2Z_0$  обеспечивает равенство амплитуд указанных противофазных сигналов, а мощность сигнала, поступающего на выход 1, частично гасится в балластном резисторе, частично поступает во входное плечо 3. На средней частоте рабочего диапазона кольцевой делитель мощности имеет идеальное согласование и бесконечную развязку выходных плеч. Если плечи 1 и 2 возбуждаются одновременно противофазными сигналами равной амплитуды, то в точке  $A$  эти сигналы складываются в противофазе и во входное плечо мощность не передается. Вся мощность гасится в балластном сопротивлении. При возбуждении выходных плеч синфазными сигналами мощность передается на вход.

Развязка выходных плеч кольцевого делителя с равным делением мощности составляет 20 дБ в полосе частот с коэффициентом перекрытия диапазона 1,44 при  $K_{СВ} \leq 1,2$ . Вносимое затухание при этом изменяется от 3,01 до 3,08 дБ, а развязка выходных плеч обычно не превышает 30 дБ.

### 6.2.3. Многоступенчатые делители

В ряде случаев широкополосность кольцевых делителей оказывается недостаточной. Более широкий диапазон рабочих частот по сравнению с одноступенчатым имеют многоступенчатые делители (рис. 6.24). Для сравнения на рис. 6.25 приведены характеристики одно- и двухступенчатого делителей в функции от  $l/l$  ( $l$  – длина линии,  $l$  – длина волны в линии). Число степеней обычно не превышает четырех.

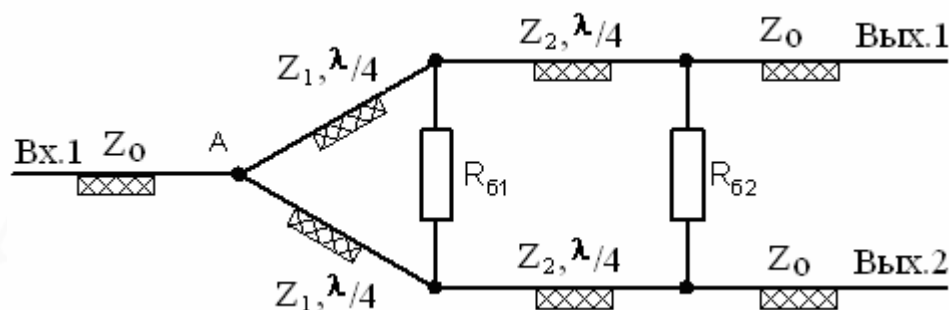


Рис. 6.24. Схема двухступенчатого делителя мощности

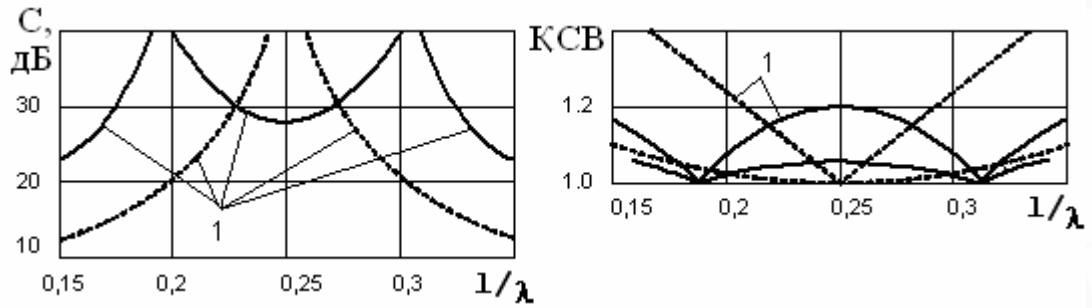


Рис. 6.25. Характеристики одноступенчатого (штриховые линии) и двухступенчатого (сплошные) ДМ

Кольцевые делители могут осуществлять неравное деление мощности (рис. 6.26). На входе и выходах делителя, как правило, включаются четвертьволновые трансформаторы с волновыми сопротивлениями  $Z_1, Z_2, Z_3, Z_4, Z_5$ . Если  $P_1$  – мощность на выходе 1,  $P_2$  – мощность на выходе 2, то по заданному отношению выходных мощностей  $n^2 = P_2/P_1$  можно определить волновые сопротивления:

$$\begin{aligned}
 Z_1 &= Z_0 \sqrt[4]{n/(1+n^2)}; & Z_2 &= Z_0 \sqrt[4]{n^3(1+n^2)}; \\
 Z_3 &= Z_0 \sqrt[4]{(1+n^2)/n^5}; & Z_4 &= Z_0 \sqrt{n}; \\
 Z_5 &= Z_0 / \sqrt{n}; & Z_6 &= Z_0 (1+n^2)/n.
 \end{aligned}
 \tag{6.40}$$

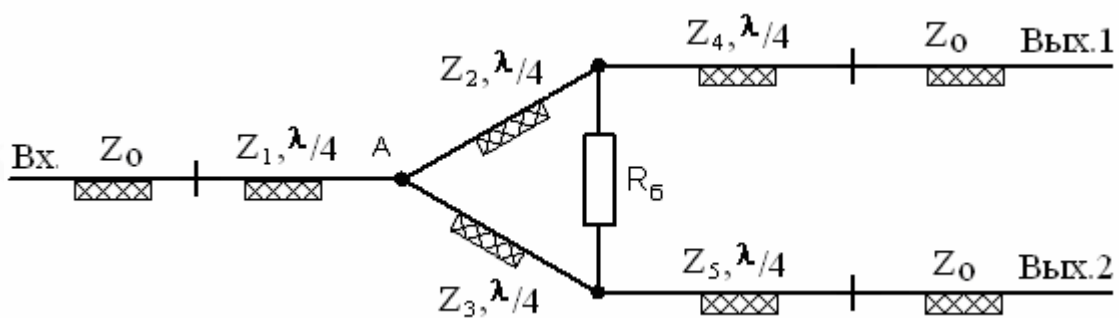


Рис. 6.26. Делитель с неравномерным делением мощности

На рис. 6.27 приведена простейшая схема параллельного четырехканального сумматора мощности. Волновые сопротивления четвертьволновых согласующих секций определяются исходя из заданных значений суммируемых

мощностей. Схема обеспечивает согласование и развязку генераторов на средней частоте рабочего диапазона. Частотные свойства сумматора по мере увеличения числа каналов ухудшаются. Существенным недостатком подобных сумматоров является трудность их реализации методами интегральной технологии, что обусловлено непланарностью схемы. Преодолеть эту трудность можно, например, используя конструктивное решение, при котором многолучевая звезда из линий передачи и звезда сопротивлений располагаются в двух разных плоскостях.

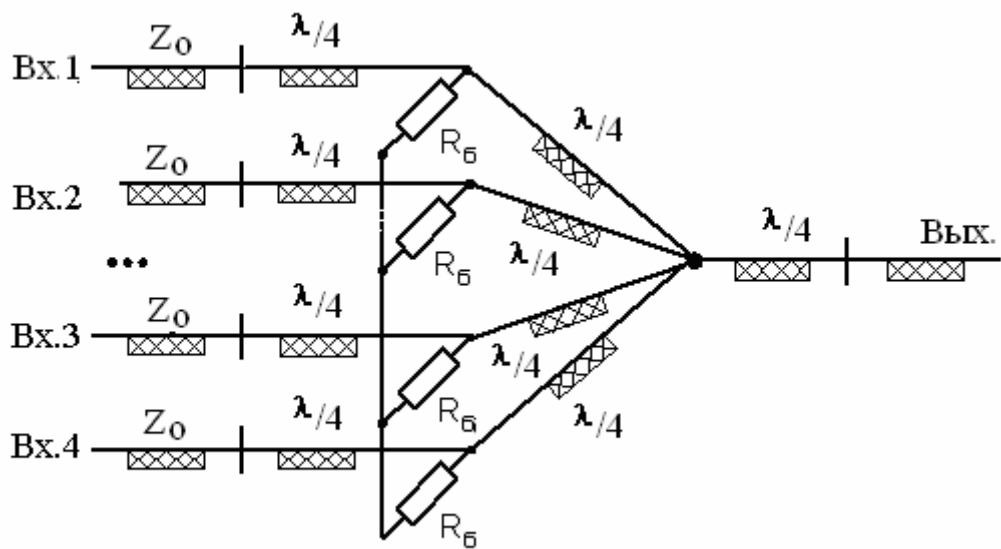


Рис. 6.27. Схема параллельного четырехканального сумматора мощности

Наиболее полно требованиям интегральной технологии удовлетворяют планарные многоканальные сумматоры, содержащие незамкнутые цепочки балластных резисторов (рис. 6.28).

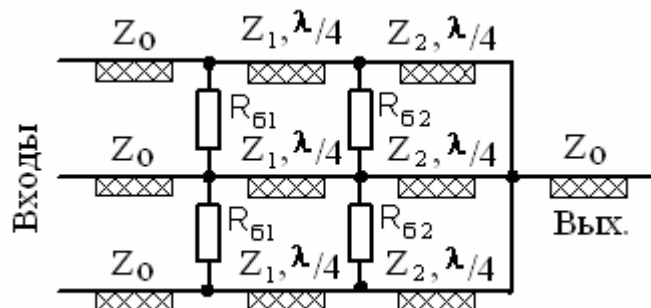


Рис. 6.28. Схема трехканального сумматора

Применение многоступенчатых структур такого типа позволяет получать хорошее согласование и необходимую развязку. Трехканальный двухступенчатый сумматор с незамкнутой цепочкой балластных резисторов имеет октавную полосу рабочих частот.

#### 6.2.4. Схемы сложения и деления на НО

На рис.6.29 представлена схема делителя мощности на основе кольцевого НО. Поступающий на вход 1 сигнал распределяется между плечами 2, 3 и поступает в нагрузки  $Y_{Н2}$ ,  $Y_{Н3}$ .

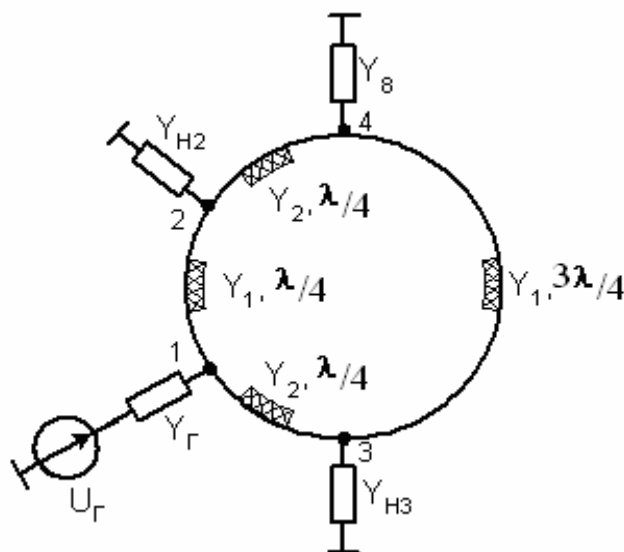


Рис. 6.29. Электрическая схема ДМ на основе кольцевого НО

В силу фазовых соотношений в кольцевом НО в плечо 4 мощность поступать не должна. Практически вследствие технологических погрешностей, влияния неоднородностей, возникающих в местах сочленения отрезков линий, неидеальности согласования в плечо 4 поступает незначительная часть мощности генератора, где она гасится в согласованной балластной нагрузке  $Y_8$ .

Делитель на кольцевом НО может обеспечить неравное деление мощности между каналами 2 и 3. Полагая заданным коэффициент деления мощности  $m$  в нагрузках  $Y_{Н2}$  и  $Y_{Н3}$  ( $m=P_2/P_3$ ), волновые проводимости отрезков линий можно найти из соотношений:



$$Y_1 = Y_0 \sqrt{m/(m+1)};$$

$$Y_2 = Y_0 \sqrt{1/(m+1)}, \quad (6.41)$$

где  $Y_0$  – волновая проводимость подводящих линий;

$Y_{\Gamma}$  – входная проводимость генератора,

причем

$$Y_0 = Y_{\Gamma} = Y_{H2} = Y_{H3} = Y_5. \quad (6.42)$$

Делитель мощности на основе двухшлейфного НО (рис.6.30) также может осуществлять деление входной мощности между каналами в заданной пропорции.

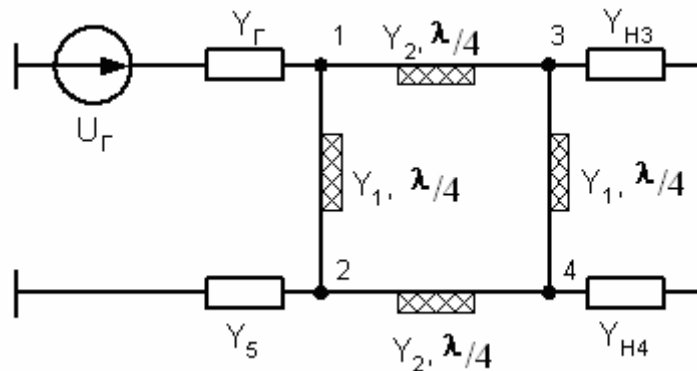


Рис. 6.30. Схема ДМ на основе двухшлейфного НО

Сигнал от генератора поступает в плечо 1 и делится между плечами 3 и 4, не ответвляясь (теоретически) в плечо 2. По заданному соотношению мощностей  $m = P_3/P_4$  можно найти волновые проводимости линий:

$$Y_1 = Y_0 \sqrt{m}; \quad Y_2 = Y_0 \sqrt{(m+1)/m}, \quad (6.43)$$

когда  $Y_0 = Y_{\Gamma} = Y_{H3} = Y_{H4} = Y_5$ .

При построении делителей мощности на основе кольцевого и двухшлейфного НО обычно ограничиваются делением мощности в пропорции 1:3. При  $m > 3$  возникают технологические трудности при изготовлении линий с ма-

лыми волновыми проводимостями ( $Y_1, Y_2$ ). Уменьшение ширины линий приводит к увеличению потерь, причем в линиях различной ширины потери различаются. Следствием этого является ухудшение согласования и развязки.

Применение НО и мостов в схемах сумматоров мощности имеет свои особенности, определяемые необходимостью синхронизации возбуждающих генераторов. Генераторы, подключенные к развязанным плечам двухшлейфного НО (рис.6.31), должны обеспечивать равные по амплитуде сигналы с фазовым сдвигом  $90^\circ$ . В этом случае их мощности складываются в плече 4. При нарушении фазового или амплитудного соотношения между напряжениями  $U_{Г1}$  и  $U_{Г2}$  часть мощности ответвляется в плечо 3, где она отражается короткозамкнутым или разомкнутым шлейфом  $Y_3$ .

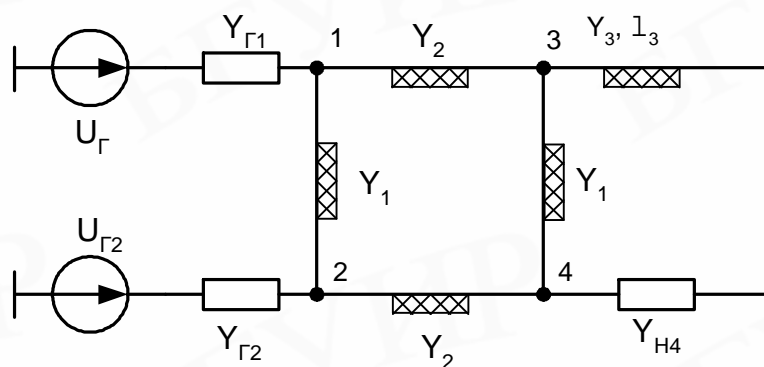


Рис. 6.31. Схема суммирования мощности на основе двухшлейфного НО

Отраженный сигнал используется для синхронизации генераторов. Изменяя длину  $l_3$  короткозамкнутого шлейфа, можно подобрать оптимальный синхронизирующий сигнал, обеспечивающий максимальный КПД. Таким образом создается необходимая степень связи генераторов и их надежная синхронизация.

В низкочастотной части диапазона СВЧ геометрическая длина отрезков линий передачи, на которых реализуются описанные делители мощности, становится достаточно большой. Это приводит к недопустимому увеличению массы и габаритов устройств. С целью снижения размеров отрезки линий передачи сворачивают в меандр или заменяют делители эквивалентами на элементах с

сосредоточенными параметрами. Рабочий диапазон устройств, использующих такие аналоги длинных линий, сужается, однако при относительных полосах пропускания до 10 % они могут заменять устройства на элементах с распределенными параметрами.

Многоканальные системы деления и суммирования мощности могут быть выполнены на основе двухканальных устройств деления мощности любого типа (по последовательной или параллельной схеме). Использование делителей с коэффициентом деления, отличным от единицы, позволяет реализовать любой заданный закон распределения мощности в выходных плечах системы с произвольным числом плеч.

## **7. АНТЕННЫЕ ПЕРЕКЛЮЧАТЕЛИ**

Антенный переключатель (АП) – это устройство, обеспечивающее быстрое переключение от передатчика к приемнику и от приемника к передатчику. Условия работы предъявляют к АП жесткие требования, приведенные ниже:

- переключение при мощности сигнала 1–10 МВт;
- частота переключения 1 кГц;
- время переключения 1 нс;
- обеспечение требуемой величины просачивающейся мощности;
- стабильность указанных параметров в широком диапазоне частот;
- малые потери мощности в режиме приема;
- малые поперечные размеры.

### **7.1. Принципы построения и классификация АП**

Основным принципом построения АП является *коммутационный*. Его суть заключается в следующем. На время посылки зондирующего импульса

приемник закрывается, к передатчику подключается антенна; на время приема эхо-сигналов закрывается путь от антенны к схемам передатчика, а приемник напрямую подключается к антенне. Коммутационные АП применяются во всех случаях, когда есть возможность выключать на время приемник или передатчик.

Другим принципом построения АП является *поляризационный*. Он заключается в том, что создаются ортогональные поляризации у волн, несущих зондирующие и эхо-сигналы. Благодаря этому происходит резкое ослабление связи между передатчиком и приемником. Поляризационные АП могут применяться при непрерывных сигналах, но при этом широкое их использование ограничивается техническими трудностями построения поляризационной развязки. Хотя теоретически возможны очень большие развязки, на практике они получаются порядка 30 дБ, что часто бывает недостаточным.

В последнее время поляризационные АП находят применение в спутниковой связи. На антенну спутника связи одновременно подаются как принимаемые сигналы, так и излучаемые. Недостаточная поляризационная развязка дополняется до необходимой величины частотной селекцией (спутник переизлучает принятый сигнал на другой частоте). В наземных же устройствах обычно применяются коммутационные АП.

АП подразделяются на следующие типы:

- 1) ответвительные, использующие для коммутации свойства отрезков длинных линий, соединяющих антенну с приемником и передатчиком;
- 2) балансные, использующие свойства волноводных мостов и трех-децибелных направленных ответвителей;
- 3) с полной связью, использующие направленные ответвители с полной передачей энергии из первичной ЛП во вторичную;
- 4) ферритовые, использующие для коммутации свойства циркуляторов;
- 5) комбинированные, состоящие из соединения обычно двух типов вышеупомянутых АП. Например, сначала работает ферритовый АП, а затем ос-

лабленная мощность коммутируется ответвительным АП.

## 7.2. Переключательные элементы АП

В качестве переключателей АП обычно используются газовые разрядники и PIN-диоды.

Принцип действия газового разрядника заключается в использовании эффекта дугового разряда в разряженном газе, в результате чего сопротивление участка, где происходит разряд, резко уменьшается вследствие сильной ионизации газа.

Если электроды, введенные в баллон с газом, подсоединить к ЛП, то при прохождении достаточной для зажигания газового разряда мощности линия в точках подсоединения электродов закортится – сопротивление будет близким к нулю. В то же время при прохождении небольшой мощности газовый разряд не вспыхивает и сопротивление между этими точками велико.

Одной из основных величин, по которым оценивается качество переключения в АП, является мощность, просачивающаяся через разрядник:

$$P_{np} = \frac{U_p^2}{R_{np}}, \quad (7.1)$$

где  $U_p$  – напряжение на разрядном участке в момент дугового разряда;

$R_{np}$  – сопротивление входа приемника, пересчитанное на разрядной участок.

Величина  $U_p$  зависит от состава и давления газа. В современных газовых разрядниках находят применение в основном водород, неон и аргон. Зависимость величины просачивающейся мощности от давления при использовании этих газов для конкретной схемы приведена на рис. 7.1.

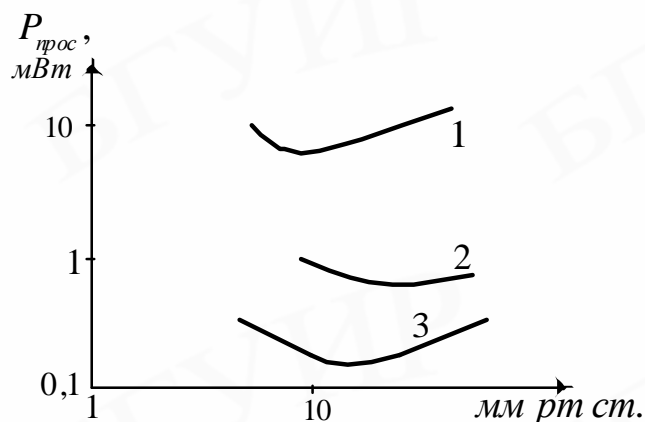


Рис. 7.1. Зависимости величины просачивающейся мощности от давления  
1 – водород; 2 – неон; 3 – аргон

Другим важным параметром газового разрядника является время восстановления. Это время необходимо для того, чтобы после окончания дугового газового разряда, вызванного прохождением по ЛП сигнала с большим уровнем мощности, количество образовавшихся при разряде ионов уменьшилось до величины, не влияющей на прохождение мощности СВЧ по линии. По определению временем восстановления  $t_в$  называется величина времени, прошедшего после дугового разряда, при которой потери в ЛП за счет разрядника уменьшаются до величины 3 дБ.

При естественной деионизации в простом газе необходимо время порядка сотен микросекунд. Как правило, для уменьшения величины  $t_в$  до единиц микросекунд в баллон с газом добавляются пары воды.

Форма сигнала, попадающего в приемник при импульсном зондирующем сигнале, показана на рис.7.2. Дуговой газовый разряд не может начаться мгновенно. Поэтому вначале посылка зондирующего сигнала на приемник проходит пик мощности  $P_{п}$  длительностью  $t_{п}$ , имеющий энергию пика:

$$W_{п} = P_{п} \cdot t_{п} . \quad (7.2)$$

Эта энергия оказывает воздействие на чувствительные элементы приемника. Так, например, если первым элементом приемника является смеситель, то энергия пика вызывает снижение срока службы смесительного диода. Для уменьшения энергии пика стремятся уменьшить величину пиковой мощности путем предварительной ионизации разрядного промежутка перед приходом зондирующего импульса. Это осуществляется специальным электродом поджига, вводимым в баллон с газом. Для обеспечения зажигания дугового разряда используют резонансные трансформаторы, увеличивающие напряженность электрического поля СВЧ в разрядном промежутке по сравнению с напряженностью в ЛП.

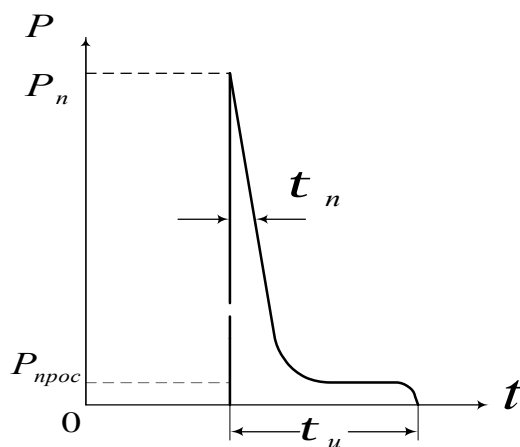


Рис. 7.2. Форма сигнала, просачивающегося в приемник

Величина длительности пика у современных газовых разрядников достигает величины  $5 \cdot 10^{-9}$  с.

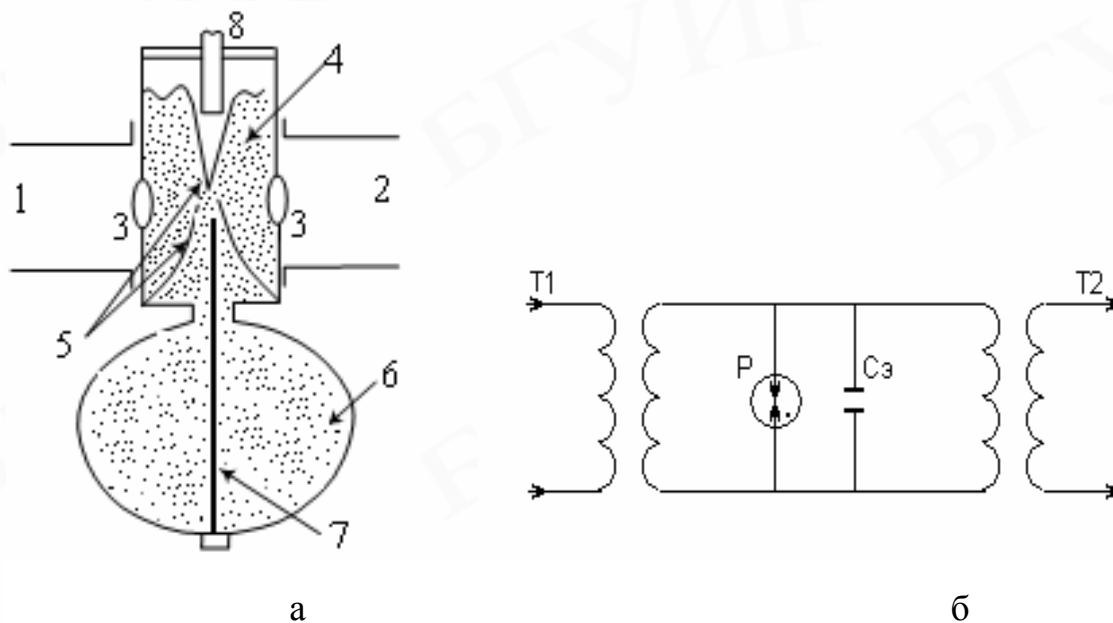


Рис. 7.3. Конструкция и эквивалентная схема резонансного газового разрядника:

1,2 – входная и выходная волноводные ЛП; 3 – окна связи;  
 4, 5 – разрядные конусы (нижний с отверстием); 6 – баллон с запасом газа; 7 – электрод поджига; 8 – винт настройки;  $T_1$  – повышающий трансформатор;  $T_2$  – понижающий трансформатор;  $P$  – разрядник;  $C_э$  – эквивалентная емкость объемного резонатора

Недостатком газовых разрядников является ограниченный срок службы (несколько сотен часов), обусловленный постепенным уменьшением участвующей в разрядах газовой смеси.

На рис.7.3 приведены конструкция (а) и эквивалентная схема (б) резонансного газового разрядника сантиметрового диапазона волн. Особенностью конструкции является наличие большого газового баллона, соединяющегося с резонансным объемом, позволяющего увеличить срок службы резонатора.

### 7.3. Конструкции АП

#### 7.3.1. Ответвительный АП



Первой была применена схема ответвительного переключателя с обычными, а затем с резонансными газовыми разрядниками. Эквивалентная схема ответвительного переключателя показана на рис. 7.4.

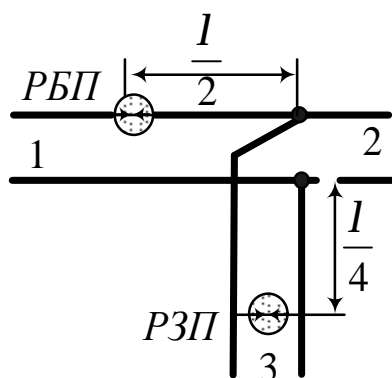


Рис. 7.4. Схема ответвительного АП

Переключатель состоит из тройника, соединяющего передатчик 1, антенну 2 и приемник 3, и включенных на расстоянии  $\lambda/2$  и  $\lambda/4$  от центральной точки разрядников блокировки передатчика (РБП) и защиты приемника (РЗП). Работает АП следующим образом. При посылке мощного зондирующего сигнала разрядники загораются: зажженный разрядник РБП просто соединяет ЛП, ведущую от передатчика к антенне; зажженный передатчик РЗП с четвертьволновым отрезком ЛП образуют очень большое сопротивление, препятствующее прохождению энергии зондирующего сигнала к приемнику. При приеме слабого эхо-сигнала разрядники не горят, что приводит, с одной стороны, к отключению передатчика, причем разомкнутый отрезок ЛП длиной  $\lambda/2$ , имеющий большое сопротивление, затрудняет проникновение энергии эхо-сигнала в цепь передатчика, а с другой – к подключению без помех приемника к антенне. Пример схемы, выполненной в сантиметровом диапазоне волн, показан на рис. 7.5, где приведен разрез АП. Три разрядных промежутка РЗП выполняются на резонансных диафрагмах, каждая из которых настроена на свою частоту, что позволяет значительно расширить рабочую полосу частот АП.

Для локализации газа в РБП и РЗП применяются кварцевые окна 4. Назначение 1, 2, 3 соответствует рис. 7.4.

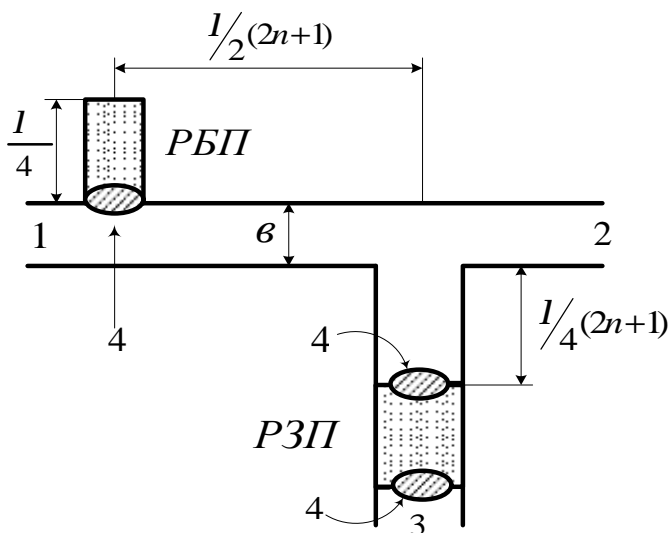


Рис. 7.5. Схема ответвительного АП на волноводной ЛП

Главным достоинством ответвительных АП является их самоуправляемость: они защитят приемник от любого сильного сигнала. К недостаткам относятся малый срок службы газовых разрядников, трудности обеспечения достаточно широкой рабочей полосы частот, связанные с конструированием резонансных разрядников.

### 7.3.2. Балансный АП

Используя свойства мостовых соединений, можно реализовать АП без переключающих элементов. Схема АП на НО приведена на рис. 7.6.

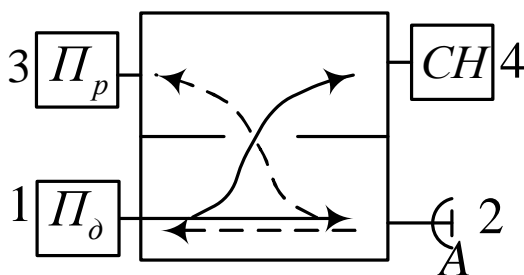


Рис. 7.6. АП на трехдецибельном направленном ответвителе:

1, 2, 3, 4 - плечи ответвителя

Подключения передатчика  $P_d$ , приемника  $P_r$ , согласованной нагрузки  $СН$  и антенны  $A$  к плечам НО соответствуют передаче зондирующего (сплошная линия) и принятого (пунктирная линия) сигналов.

Этот АП имеет слишком большие потери: половина всей излучаемой мощности теряется в согласованной нагрузке, а половина принимаемой мощности — в схеме передатчика. Другим недостатком такого переключателя является сравнительно большая величина просачивающейся мощности, вследствие того что развязка между плечами составляет всего 20–30 дБ. Достоинством переключателя является возможность его применения при непрерывном излучении, так как сигналы в антенну и в приемник поступают независимо от уровня мощности.

На практике наиболее часто применяются балансные переключатели с резонансными газовыми разрядниками. Схема такого балансного АП приведена на рис. 7.7.

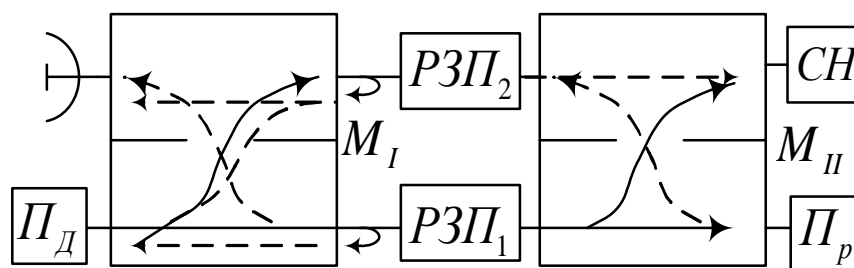


Рис. 7.7. Балансный АП с разрядниками:

$M_1$  и  $M_2$  – щелевые мосты; РЗП<sub>1</sub>, РЗП<sub>2</sub> – разрядники защиты приемника; сплошными и пунктирными линиями показано прохождение волн во время передачи зондирующего сигнала

Такой переключатель оказывается более эффективным по сравнению с ответвительным. Объясняется это тем, что просачивающаяся к приемнику мощность уменьшается не только за счет разрядников, но и за счет взаим-

ной компенсации мощностей, прошедших разрядники 1 и 2 у приемника. Это приводит к уменьшению примерно на 10 дБ энергии пика просачивающейся к приемнику мощности.

Работает балансный АП следующим образом. При поступлении от передатчика зондирующего сигнала большой мощности разрядники загораются, что приводит к отражению энергии, поступающей по ЛП к антенне. Просачивающаяся через разрядник мощность суммируется в согласованной нагрузке и поглощается. При приеме слабого эхо-сигнала принятая антенной мощность проходит оба моста и суммируется на входе приемника.

Достоинством балансного переключателя является также сравнительно широкая рабочая полоса частот (до 10–15 % от рабочей частоты).

### 7.3.3. АП с полной связью

АП с полной связью применяется в случае очень больших мощностей зондирующих сигналов (до 30 МВт в импульсе при средней мощности более 20 кВт). Основой такого переключателя является направленный ответвитель с полной связью, образующийся из щелевого моста при удлинении щели. Конструкция переключателя с полной связью приведена на рис. 7.8.

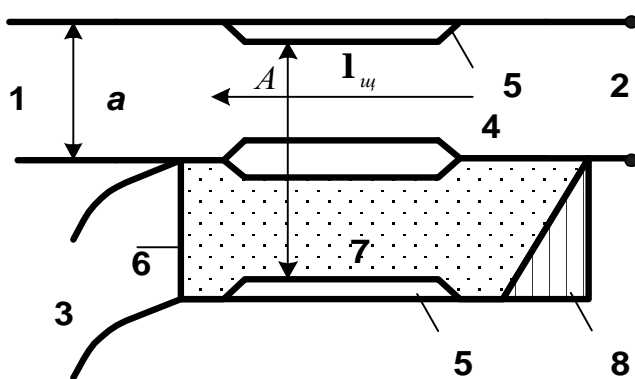


Рис. 7.8. АП с полной связью:

1, 2, 3 – плечи передатчика, антенны и приемника;

4 – кварцевое окно во всю длину щели  $l_{щ}$  ;

5 – наплывы на стенках волноводов; 6 – окно в волноводе; 7 – участок волновода, заполненный газом; 8 – согласованная нагрузка

Наплывы 5 на стенках волновода делаются для сужения общей части волноводного моста, чтобы расстояние  $A \leq \frac{2}{3}l$ , что обеспечивает подавление волн высших типов ( $H_{30}$ ).

Переключатель работает следующим образом. Мощный зондирующий сигнал зажигает газ в отрезке волновода 7, и вся мощность идет в антенну, так как плазма газового разряда обладает большой проводимостью; часть просачивающейся в разрядник мощности выделяется на согласованной нагрузке. При приеме эхо-сигналов газ не горит, принимаемая мощность через длинную щель  $I_{щ}$  поступает полностью в нижний волновод и через перемычку 6 идет в приемник.

#### 7.3.4. Ферритовые АП

Производить переключение антенны на передачу и на прием с помощью ферритового циркулятора не представляет затруднений. Однако при этом надо учитывать, что феррит вносит потери порядка 0,1–0,5 дБ и что развязка плеч в ферритовом циркуляторе не превышает 20–25 дБ. Поэтому ферритовые АП включают, как правило, устройство защиты приемника (УЗП), как это показано на схеме рис. 7.9. Для радиолокаторов со сравнительно небольшой мощностью хорошо сочетаются ферритовый циркулятор и УЗП на PIN-диодах.

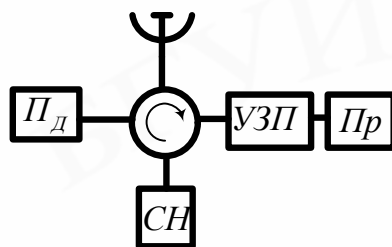


Рис. 7.9.Схема ферритового АП

Подробнее о работе и конструкциях ферритовых циркуляторов см. в разд. 8.

### 7.3.5. Особенности АП на PIN-диодах

АП на PIN-диодах может включаться в линию передачи двумя способами. В зависимости от того, какое состояние выключателя (прерывателя прохода мощности СВЧ) соответствует прямому смещению — состояние запираания или пропускания, различают прямую и инверсную схему выключателя. Величина прямого смещения выбирается равной 0,5—1,5 В, а обратного — до десятков вольт в зависимости от напряжения пробоя барьерного слоя.

На рис. 7.10, а, б показаны примеры включения PIN-диода в волноводную ЛП. Схема на рис.7.10, а является инверсной: при прямом смещении схема диода эквивалентна параллельному колебательному контуру с большим сопротивлением — диод не препятствует прохождению энергии; при обратном смещении схема диода эквивалентна последовательному колебательному контуру с малым сопротивлением — диод закорачивает линию передачи и тем самым препятствует прохождению энергии.

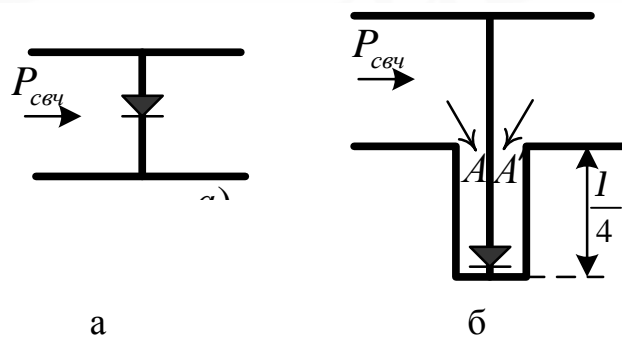


Рис. 7.10. Переключающие схемы на PIN-диодах:

а – инверсная; б – прямая

Схема на рис. 7.10, б является прямой: при прямом смещении большое сопротивление диода превращает отрезок линии передачи длиной  $l/4$  в разомкнутый, что приводит к нулевому сопротивлению в точках АА' – штырь в волноводе оказывается закороченным, по нему текут большие токи, линия передачи закорачивается и прохождение мощности прекращается; при обратном смещении отрезок длиной  $l/4$  оказывается закороченным, сопротивление в точках АА' становится большим, штырь слабо влияет на прохождение энергии СВЧ.

Более подробные сведения о построении переключателей на PIN-диодах см. в разд. 9.

## 8. ФЕРРИТОВЫЕ УСТРОЙСТВА

### 8.1. Общие сведения о ферритах

Ферриты представляют собой сложные твердые растворы с кристаллической структурой, получаемые спеканием окиси железа с окислами никеля, цинка, магния, марганца, хрома, меди и др. Химический состав ферритов может быть описан формулой  $M^{+2}OFe_2O_3$ , где  $M^{+2}$  – соответствующий металлический двухвалентный ион. Обычно в ферритах используются парные или тройные сочетания металлов, например, никель и цинк или марганец, магний и никель.

По внешним признакам ферриты имеют сходство с керамикой и обладают большой твердостью. Удельное сопротивление ферритов очень велико и доходит до  $10^7$ – $10^8$  Ом/м при довольно высокой относительной диэлектрической проницаемости порядка 10–15. Большинство ферритов являются магнитно-мягкими материалами. Начальная магнитная проницаемость СВЧ-ферритов в слабых низкочастотных полях составляет приблизительно от 10 до 100. На сверхвысоких частотах при отсутствии постоянного магнитного поля начальная проницаемость лишь незначительно отличается от единицы.

Ценным свойством ферритов является весьма малая величина диэлектрических СВЧ-потерь ( $\text{tg}\delta \sim 10^{-4}$ ). Таким образом, ферриты являются хорошими диэлектриками, но, как будет показано дальше, обладают вместе с тем важными ферромагнитными свойствами.

Анизотропные свойства ферритов проявляются при наложении постоянного магнитного поля. Линия передачи, содержащая феррит, обладает примечательными свойствами:

- необратимыми или невзаимными (не подчиняющимися принципу взаимности) резонансными потерями;
- невзаимным вращением плоскости поляризации волны;
- невзаимным фазовым сдвигом;
- невзаимным изменением (смещением) структуры поля.

Долгое время считалось, что все пассивные электрические цепи безоговорочно следуют принципу взаимности. С появлением ферритов в конце 40-х годов был открыт большой класс устройств, не удовлетворяющих этому условию. Рассмотрим некоторые физические и технические вопросы, связанные с применением ферритов в фидерных устройствах

## **8.2. Взаимодействие ферритов с полем СВЧ при наличии постоянного магнитного поля**



Известно, что при подаче на феррит постоянного магнитного поля магнитные моменты электронов, не параллельные направлению постоянного поля, будут совершать прецессию около направления вектора постоянного магнитного поля с частотой  $f_0 = 2,8H_0$ , где  $H_0$  - напряженность поля в эрстедах.

В результате этого процесса в течение примерно  $10^{-8}$  с все магнитные моменты электронов устанавливаются параллельно направлению постоянного магнитного поля. Основопологающим фактором для его дальнейшего рассмотрения является то, что направление вращения всех магнитных моментов электронов одинаково.

Если теперь воздействовать на такой феррит в постоянном магнитном поле электромагнитным полем СВЧ с круговой поляризацией, то будут наблюдаться различные физические эффекты в зависимости от направления вращения магнитного поля. Если магнитный вектор поля СВЧ вращается с магнитным моментом электрона в одну сторону, то поле и феррит длительно взаимодействуют. В этом случае магнитный момент электрона в результате прецессии не становится параллельным направлением постоянного магнитного поля – между ними устанавливается определенный угол  $q_y$  (рис. 8.1), зависящий от амплитуды магнитного вектора поля СВЧ и частоты колебаний этого поля. Такое явление называется вынужденной прецессией. Вынужденная прецессия приводит к передаче энергии поля СВЧ ферриту, в результате чего феррит нагревается. Если же магнитный вектор поля СВЧ вращается в противоположную сторону по сравнению с вращением магнитного момента электронов, то поле СВЧ и вещество феррита практически не взаимодействуют. Феррит для такого поля является диэлектриком и потери в нем отсутствуют.

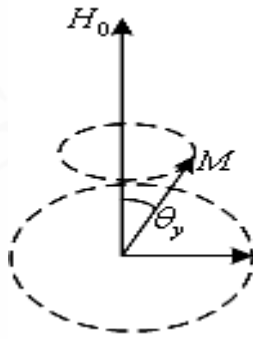


Рис. 8.1. Прецессия магнитного вектора электрона  $M$

Вектор магнитного поля СВЧ, вращающийся в ту же сторону, что и магнитные моменты электронов при прецессии, обозначают как  $H^+$ , а волну поля СВЧ называют «плюс-волна». Вектор магнитного поля, вращающийся в противоположную сторону, обозначают  $H^-$ , а волну называют «минус-волна».

Эффективная магнитная проницаемость феррита является комплексной величиной:

$$m = m' + jm'' \quad (8.1)$$

где  $m'$  — действительная часть эффективной магнитной проницаемости;

$m''$  — мнимая часть эффективной магнитной проницаемости.

Для плюс- и минус-волн поля СВЧ значения составляющих магнитной проницаемости оказываются разными:  $m'_+$ ,  $m'_-$  и  $m''_+$ ,  $m''_-$ ; они зависят от величины постоянного магнитного поля. Качественный характер зависимостей  $m'_+$  и  $m'_-$  от величины постоянного магнитного поля приведен на

рис. 8.2. На рис.8.3 приведена зависимость мнимой части эффективной магнитной проницаемости  $m''$  от величины магнитного поля для типичного феррита для частоты 9000 МГц.

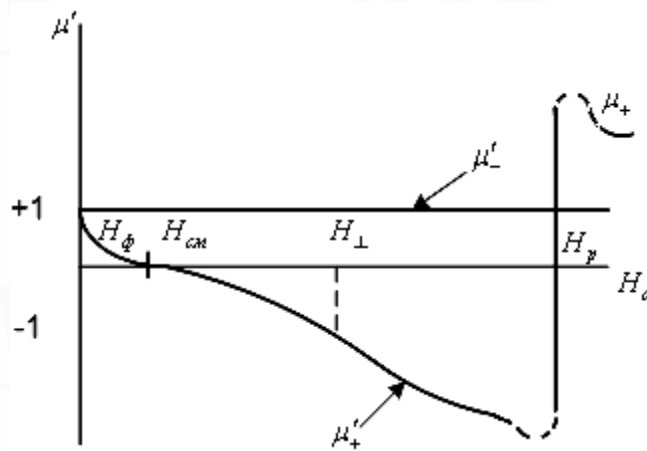


Рис. 8.2. Зависимость действительной части эффективной магнитной проницаемости феррита от величины магнитного поля

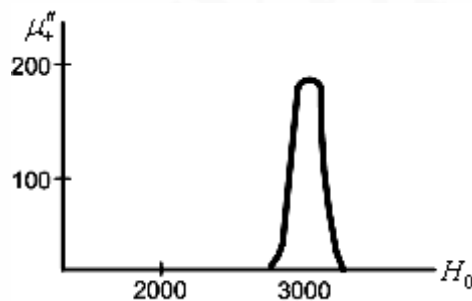


Рис. 8.3. Зависимость мнимой части эффективной магнитной проницаемости от величины магнитного поля для частоты 9000 МГц

Величина мнимой части  $m''_-$  для минус- волны оказывается значительно меньшей – для приведенного на рис. 8.3 случая величина  $m''_-$  составляет порядка  $10^{-2}$ . Если ее значение изобразить на рис. 8.3 в том же масштабе, то зависимость сольется с осью абсцисс. В зависимости от направления движения электромагнитной волны относительно направления постоянного магнитного поля (продольно или поперечно) возникает ряд физических эффектов.

### 8.3. Физические эффекты в ферритах

#### 8.3.1. Эффект Фарадея

Эффект Фарадея заключается в повороте в пространстве поляризованного вектора линейно поляризованной волны после прохождения через феррит. Известно, что линейно поляризованную волну можно представить как состоящую из двух волн с круговой поляризацией, имеющих разное направление вращения (рис. 8.4). При подаче такой волны на феррит, находящейся в магнитном поле, составляющие волны с векторами  $H^+$  и  $H^-$  будут иметь по мере прохождения через феррит разные фазовые сдвиги, обусловленные неравенством величин  $m'_+$  и  $m'_-$ . Это приведет к появлению на выходе феррита разности фаз составляющих волн с круговой поляризацией

$$\Delta y = \mathbf{l}(b_- - b_+) = \mathbf{l}w\sqrt{e}(\sqrt{m'_-} + \sqrt{m'_+}), \quad (8.2)$$

где  $\mathbf{l}$  – длина пути в феррите;

$b_-$  и  $b_+$  – постоянная распространения.

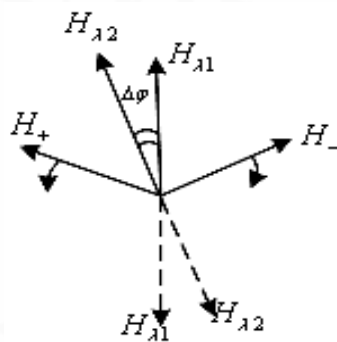


Рис. 8.4. Представление линейно поляризованной волны двумя волнами с круговой поляризацией:

$H_{\lambda 1}$  – до феррита;  $H_{\lambda 2}$  – после феррита

По выходе из феррита такие волны опять образуют линейно поляризованную волну, отличающуюся от входящей в феррит волны тем, что ее вектор  $H_{\lambda 2}$  сдвинут в пространстве на угол  $\Delta j$ , как это представлено на

рис. 8.4. Нетрудно показать, что величина  $\Delta j$  равна половине разности фаз волн с круговой поляризацией

$$\Delta y = \frac{1}{2} \mathbf{1} (b_- - b_+). \quad (8.3)$$

Эффект проявляется уже при небольших значениях продольного магнитного поля ( $H_\phi$  на рис. 8.2).

### 8.3.2. Продольный ферромагнитный резонанс

Эффект возникает при совпадении частоты поля СВЧ с частотой прецессии магнитных моментов электронов. Тогда волна с поляризацией  $H^+$  затухает при прохождении в феррите, затрачивая энергию на вынужденную прецессию. Волна же  $H^-$  проходит практически без потерь. Для осуществления этого эффекта необходимо сравнительно большое значение постоянного магнитного поля ( $H_z$  на рис. 8.2, более 3000 Э на рис. 8.3).

### 8.3.3. Эффект смещения поля

Эффект существует как в продольных, так и в поперечных магнитных полях. Он обусловлен тем, что при некоторых значениях постоянного магнитного поля действительная часть эффективной магнитной проницаемости для плюс-волны  $m'_+$  становится отрицательной величиной. Но если  $m'_+$  отрицательна, то постоянная распространения волны  $b_+$  становится мнимой величиной. Мнимой же величине постоянной распространения соответствуют волны с экспоненциально затухающей амплитудой. Феррит для волны  $H^+$  ведет себя как запердельный волновод – распространение в нем невозможно. Поэтому волна  $H^+$  как бы вытесняется (смещается) из феррита. Но поскольку феррит располагается в линии передачи, это вытеснение приводит к смещению в линии передачи поля волны  $H^+$  по сравнению со случаем, когда феррит в линии передачи отсутствует. В то же время для

волны  $H^-$  значение  $m'_-$  положительно и эта волна  $H^-$  распространяется в феррите нормально. Даже происходит концентрация поля волны  $H^-$  около феррита, имеющего обычно большое значение. Большое распространение ферритовых устройств СВЧ, выполненных на основе эффекта смещения поля, обусловлено как простотой их конструкций, так и незначительной величиной и нечувствительностью постоянного магнитного поля ( $H_{см}$  на рис.8.2).

### 8.3.4. Поперечный ферромагнитный резонанс

Эффект возникает из-за того, что для одной из волн, распространяющихся в поперечном намагниченном феррите, эффективная магнитная проницаемость

$$m_{\perp} = 2 \frac{m'_+ \cdot m'_-}{m'_+ + m'_-} \quad (8.4.)$$

оказывается при значении  $m'_+ \approx -1$  весьма значительной величиной. Поскольку постоянная распространения такой волны очень велика, то длина волны в феррите оказывается достаточно малой и чтобы пройти феррит, электромагнитная энергия должна совершить большое число колебаний. А результатом этого являются большие потери даже при том весьма малом значении  $tg d$ , которое имеет феррит. Все это приводит к интенсивному затуханию волны  $H^+$ , попадающей в феррит. Достоинством этого эффекта является то, что он возникает при более низких значениях постоянного магнитного поля, чем продольный феррорезонанс ( $H_{\perp}$  на рис. 8.2).

### 8.4. Вентили

Вентилем называется невзаимное устройство, обладающее тем свойством, что величина вносимых им в линию передачи затуханий зависит от направления движения волны. Вентиль, установленный в линии передачи, хорошо пропускает энергию при движении ее в одном направлении и практи-

чески не пропускает ее в обратном направлении. Потери в прямом направлении (оно указывается стрелкой на корпусе прибора) обычно составляют величину от 0,1 до 1 дБ в зависимости от конструкции и условий работы, а потери в обратном направлении достигают величин от 10 до 70 дБ. При этом значения потерь сохраняются для очень большого диапазона частот. Такое устройство позволяет, например, легко обеспечить устойчивую работу генератора СВЧ-колебаний на нагрузку. Для этого нужно только включать перед нагрузкой вентиль, который пропустит прямую волну и подавит отраженную. Вентили могут быть выполнены с использованием всех рассмотренных в разд. 8.3 эффектов.

#### 8.4.1. Вентиль с использованием эффекта Фарадея

На рис. 8.5 изображена конструкция вентиль на основе эффекта Фарадея.

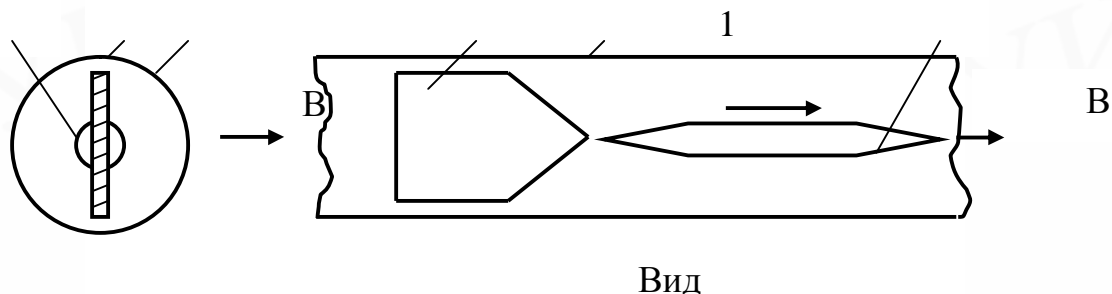


Рис. 8.5. Устройство ферритового вентиль на основе эффекта Фарадея:  
1 – круглый волновод; 2 – ферритовый стержень; 3 – поглощающая пластина

На входе вентиль расположена ножевидная поглощающая пластина, подобная рассмотренным поглотителям в аттенюаторах низкого уровня мощности. Тогда, если в волноводе с круглым сечением возбуждена волна типа  $H_{11}$  с поля-

ризацией, показанной на рис. 8.6, а, поглощающая пластина не создает потерь для волны, поступающей со стороны входа вентиля.

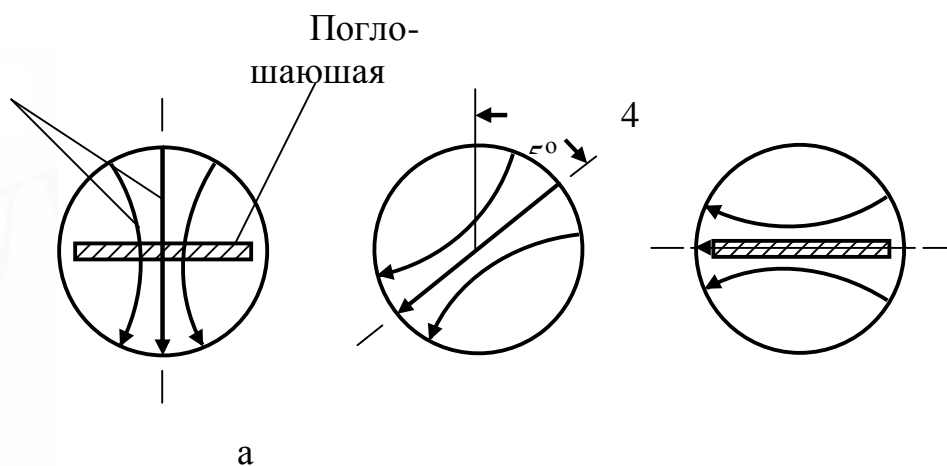


Рис. 8.6. К пояснению действия фарадеевского вентиля:

А-А – плоскость поляризации волны типа  $H_{11}$

В результате возникновения эффекта Фарадея плоскость поляризации волны на выходе вентиля поворачивается на угол  $\delta$ . Длина ферритового стержня в данном случае подбирается таким образом, чтобы угол  $\delta$  составлял  $45^\circ$  (рис. 8.6, б). Тогда плоскость поляризации волны, отраженной от нагрузки, поворачивается в ту же сторону еще на  $45^\circ$ . В результате электрическое поле отраженной волны оказывается в плоскости поглощающей пластины, как показано на рис. 8.6, в. Отраженная волна практически полностью поглощается в пластине и не проходит на вход вентиля.

#### 8.4.2. Вентили на эффектах ферромагнитного резонанса

Поскольку при поперечном магнитном резонансе требуется меньшая величина постоянного магнитного поля в феррите, то особенностью такого вентиля является применение постоянных или электромагнитов.



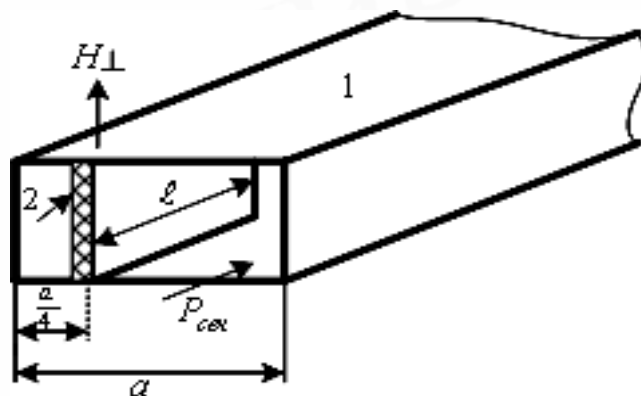


Рис. 8.7. Ферритовый вентиль на эффекте поперечного резонанса:

1 – отрезок прямоугольного волновода; 2 – ферритовая пластина

Конструкция вентиля приведена на рис. 8.7. Ферритовая пластина 2 располагается в волноводе на расстоянии  $a/4$  от узкой стенки как раз там, где волна  $H_{10}$  имеет круговую поляризацию вектора  $H$ . Направление намагничивания (вектор  $H_{\perp}$ ) выбираем таким, чтобы при движении электромагнитной волны в прямом направлении круговая поляризация вектора  $H$  в месте расположения ферритовой пластины соответствовала волне  $H^{-}$ . Тогда в прямом направлении волна будет проходить свободно, так как феррит для нее представляет просто пластину высококачественного диэлектрика.

Для обратной же волны в районе ферритовой пластины поляризация волны  $H$  соответствует волне  $H^{+}$ , для которой величина магнитной проницаемости  $m_{\perp} \rightarrow \infty$ . Но эта волна будет интенсивно затухать в феррите, причем величина затухания пропорциональна длине пути волны в феррите. Выбрав необходимую длину ферритовой пластины **1**, получим требуемую величину затухания в вентиле. Кроме того, эта волна будет иметь большое время задержки, обусловленное малой фазовой скоростью в феррите.

Охлаждение феррита в этом случае облегчается тем обстоятельством, что края пластины соприкасаются с медными стенками волновода.

Поле подмагничивания в таких вентилях обычно создается специальными магнитами: катушками с сердечниками или постоянными магнитами достаточно большой силы. Большая величина постоянного магнитного поля является первым недостатком такого вентиля. Вторым недостатком является существенное сужение частотного диапазона, в котором обеспечивается эффективность этих вентиляей. Дело в том, что при изменении частоты колебаний поля сечение с круговой поляризацией меняет свое положение: при повышении частоты оно смещается в сторону узкой стенки волновода, а при понижении — смещается к центру волновода. При изменении частоты в диапазоне рабочих волн ферритовая пластинка, таким образом, может оказаться в невыгодном положении, что приведет к увеличению прямых потерь и уменьшению обратных.

Для расширения рабочего диапазона применяется способ концентрации поля волн, проходящих через вентиль, в определенном месте с помощью диэлектрических пластин (рис. 8.8).

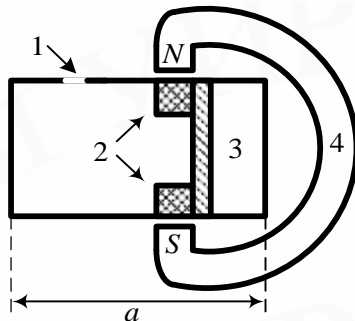


Рис.8.8. Вентиль с диэлектрической пластиной:

- 1 – волновод; 2 – ферритовые бруски; 3 – диэлектрическая пластина;  
4 – постоянный магнит

Диэлектрическая пластина располагается так, чтобы ферритовые бруски находились в области с круговой поляризацией вектора  $H$  волны  $H_{10}$ , распространяющейся на участке волновода. При такой конструкции вентиля изменение рабочей частоты приводит к незначительному изменению струк-

туры поля и около ферритовых брусков поляризация остается близкой к круговой в широком диапазоне частот.

### 8.4.3. Вентиль на эффекте смещения поля

Принцип построения такого вентиля показан на рис. 8.9.

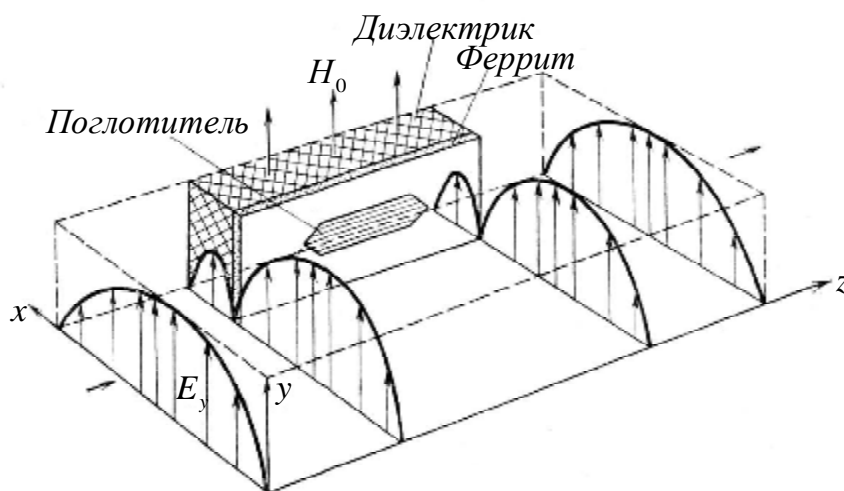


Рис. 8.9. Устройство вентиля и эпюры поля падающей волны

Прямая волна соответствует случаю, когда в области феррита имеет место волна  $H^+$ . Для этой волны в месте расположения поглощающего слоя напряженность электрического поля волны  $E^+$  близка к нулю (см. рис. 8.9), что обуславливает малые потери прямой волны. Для обратной же волны в районе феррита будет иметь место обратная круговая поляризация, соответствующая волне  $H^-$  (рис. 8.10). Для этой волны в месте расположения поглощающей пластины будет иметь место максимум электрического поля волны  $E^-$ , который вызовет сильные токи в поглощающем слое, что приведет к большим омическим потерям. Обратная волна будет при достаточной про-

тяженности феррита с поглощающей пластиной иметь требуемое по техническим параметрам затухание.

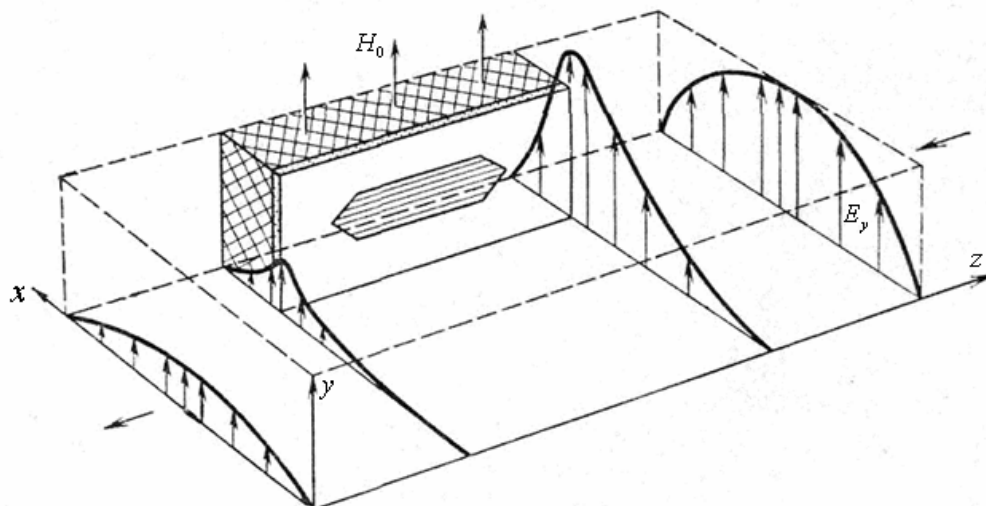


Рис. 8.10. Распространение обратной волны в вентиле

### 8.5. Циркуляторы

Циркулятором называется многополюсное устройство, содержащее несколько связанных плеч, в котором движение энергии СВЧ от плеча к плечу происходит в строго заданной последовательности. На практике наибольшее применение нашли трех- и четырехплечие циркуляторы. На рис. 8.11 показаны схематические изображения таких циркуляторов – стрелка указывает последовательность передачи энергии от плеча к плечу.

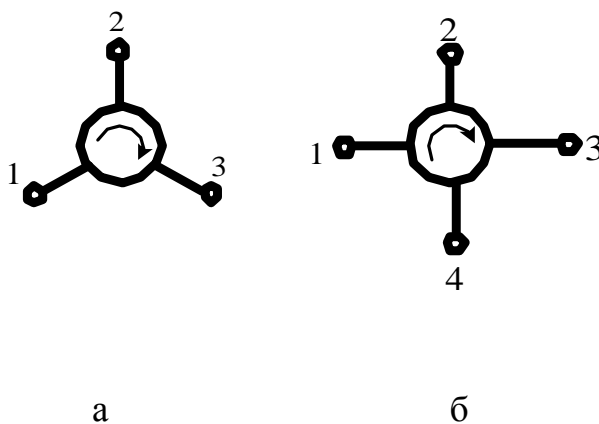


Рис. 8.11. Схемы циркуляторов:  
а – трехплечий; б – четырехплечий

В трехплечем циркуляторе движение энергии происходит по закону:  $1 \rightarrow 2 \rightarrow 3 \rightarrow 1$ , а в четырехплечем – по закону:  $1 \rightarrow 2 \rightarrow 3 \rightarrow 4 \rightarrow 1$ .

Циркуляторы позволяют решить неразрешимые проблемы при конструировании усилителей колебаний СВЧ на диодах Ганна и мазеров.

С помощью циркуляторов возможно также уплотнение антенно-фидерного тракта: передачи по нему одновременно двух-трех широкополосных сигналов. Циркулятор может заменить и согласующий вентиль, как это показано на рис. 8.12.

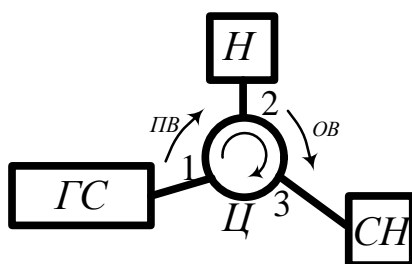


Рис. 8.12. Трехплечий циркулятор как согласующий вентиль

Подаваемая от генератора сигнала мощность колебаний СВЧ поступает на плечо 1 циркулятора  $\mathcal{C}$  и проходит в плечо 2, к которому подключена рабочая нагрузка  $H$ . Отраженные от нагрузки волны подходят к плечу 2 циркулятора и проходят в плечо 3, к которому подключена согласованная нагрузка  $CH$ . В этой нагрузке и происходит поглощение отраженных волн. Если в согласованной нагрузке обеспечена достаточно высокая степень согласования, то отраженная от нее волна, которая может попасть через циркулятор на генератор сигналов, оказывается значительно ослабленной.

### 8.5.1. Циркулятор на эффекте Фарадея

Конструкция циркулятора показана на рис. 8.13.

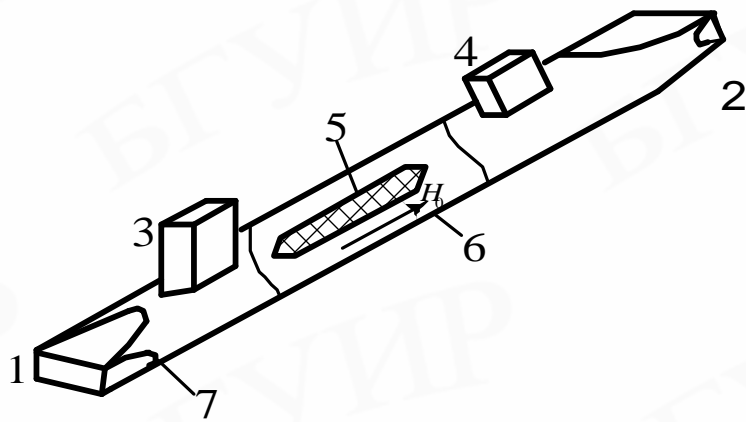


Рис. 8.13. Четырехплечий ферритовый циркулятор на эффекте Фарадея

Принципиальным элементом конструкции является расположенный в круглом волноводе 6 ферритовый стержень 5 длиной  $l$ , обеспечивающий поворот поляризованного вектора на  $45^\circ$ . На концах круглого волновода имеются переходы к прямоугольному волноводу 7, рассчитанные на полную передачу энергии СВЧ, имеющую только определенное положение поляризационного вектора. В первое плечо 1 поступает волна  $H_{10}$ , которая переходит в волну  $H_{11}$  в круглом волноводе с поляризационным вектором, имеющим сдвиг относительно вертикальной оси.

При прохождении через ферритовый стержень этот вектор поворачивается на  $45^\circ$  и энергия волн поступает в прямоугольный волновод, сдвинутый в пространстве на  $45^\circ$  относительно плеча 1. Волна, поступающая в плечо 2, при проходе через ферритовый стержень поворачивает свой поляризационный вектор на  $45^\circ$  и выходит через плечо 3. Энергия же, поступающая в плечо 3, выходит из плеча 4. Плечи 1, 3 и 2, 4 сдвинуты в пространстве друг относительно друга на  $90^\circ$ , что позволяет избежать связей между плечами, находящимися на одном конце циркулятора.

Основным недостатком такого циркулятора являются ограничения по мощности, связанные с нагреванием ферритового стержня ввиду трудностей отвода тепла от него. Кроме того, рассматриваемый циркулятор сравнительно уз-

кополосен, так как разность фазового набега волн  $H^+$  и  $H^-$  зависит от частоты колебания СВЧ.

### 8.5.2. Фазовый циркулятор

Схематично конструкция фазового циркулятора изображена на рис. 8.14. Передача энергии происходит по правилу:  $\Pi_1 \rightarrow \Pi_2 \rightarrow \Pi_3 \rightarrow \Pi_4 \rightarrow \Pi_1$ . Это правило выполняется благодаря невзаимности сдвига фаз для волн разного направления при прохождении участка волновода, в котором расположен феррит.

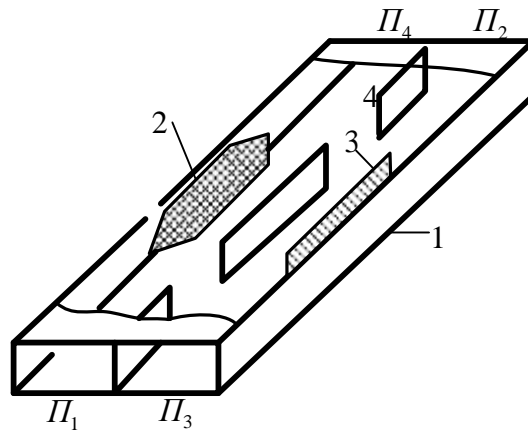


Рис. 8.14. Фазовый циркулятор

Рассмотрим процесс передачи энергии из плеча  $\Pi_1$  в плечо  $\Pi_2$  (рис. 8.15, а), и из плеча  $\Pi_2$  в плечо  $\Pi_3$  (рис. 8.15, б).

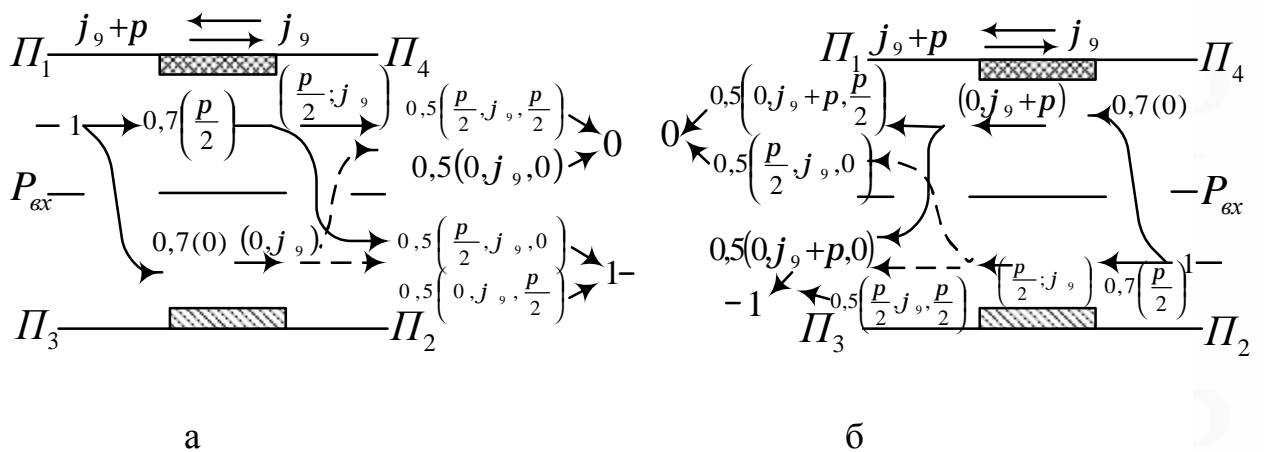


Рис. 8.15. Перенос энергии в фазовом циркуляторе

При подаче энергии в плечо  $\Pi_1$  принятая за единицу мощность волны делителя в первом мосту делится пополам, причем одна половина проходит участок с ферритом, а другая – участок с диэлектриком. При выходе из этих участков во втором мосту каждая из половины мощности делится еще пополам, в результате чего к каждому из плеч  $\Pi_2$  и  $\Pi_4$  приходят по две одинаковых волны. На рис. 8.15, а, б показаны процесс деления входной единичной мощности и фазировка получающихся волн при прохождении циркулятора.

Разность фаз волн, приходящих к плечу  $\Pi_4$ , равна  $180^\circ$ , а к плечу  $\Pi_2$  приходят синфазные волны. Поэтому вся энергия, поданная в плечо  $\Pi_1$ , выходит из плеча  $\Pi_2$ . Если же энергия поступает в плечо  $\Pi_2$ , то вследствие невзаимности фазового сдвига в участке волновода с ферритом ( $j, +p$  вместо  $j, -p$ ) волны, приходящие в плечо  $\Pi_1$ , будут иметь разность фазового сдвига  $180^\circ$ , а волны, приходящие в плечо  $\Pi_3$ , —  $0^\circ$ . Следовательно, при подаче энергии в плечо  $\Pi_2$  она выходит из плеча  $\Pi_3$ . Аналогично можно показать, что при подаче энергии СВЧ в плечо  $\Pi_3$  она выйдет из плеча  $\Pi_4$ , а при подаче энергии в плечо  $\Pi_4$  она выйдет из плеча  $\Pi_1$ .

### 8.5.3. Трехплечий циркулятор

Данный циркулятор, использующий неравенство постоянных распространения плюс- и минус- волн в феррите, показан на рис. 8.16.

Волны  $H^+$  и  $H^-$ , имеющие разные круговые поляризации, падают на круглую ферритовую шайбу и распространяются в феррите. Если величина периметра окружности шайбы равна  $L_1$ , то при своем движении от плеча  $\Pi_1$  до плеч  $\Pi_2$  и  $\Pi_3$  эти волны наберут фазовые сдвиги, равные:



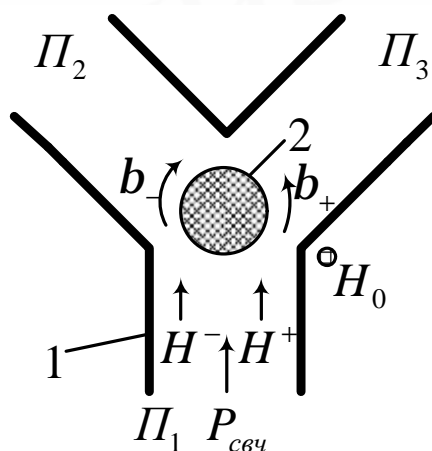


Рис. 8.16. Трехплечий циркулятор:

1 – волноводный тройник; 2 – ферритовая шайба в магнитном поле  $H_0$

- до плеча  $\Pi_2$  —  $b_+ \frac{2}{3}L_1$  и  $b_- \frac{1}{3}L_1$ ;

- до плеча  $\Pi_3$  —  $b_+ \frac{1}{3}L_1$  и  $b_- \frac{2}{3}L_1$ .

Если выбрать величину магнитного поля такой, чтобы выполнялось отношение  $\frac{b_-}{b_+} = 2$ , то разность фаз этих волн в плече  $\Pi_2$  будет равна нулю, а разность фаз этих волн в плече  $\Pi_3$  будет равна  $180^\circ$ . Следовательно, при подаче энергии СВЧ в плечо  $\Pi_1$  она попадает и в плечо  $\Pi_2$ . Вследствие симметрии устройства получаем для трехплечевого циркулятора закон передачи энергии:  $\Pi_1 \rightarrow \Pi_2 \rightarrow \Pi_3 \rightarrow \Pi_1$ .

## 8.6. Ферритовые фазовращатели

Одним из основных свойств феррита является поворот в пространстве поляризованного вектора линейно поляризованной волны после прохождения через феррит. Известно, что эту волну можно представить как суперпозицию двух

волн с круговой поляризацией. При подаче такой волны на феррит, находящийся в магнитном поле, составляющие волны с векторами  $\vec{H}^+$  и  $\vec{H}^-$  будут иметь разные фазовые сдвиги. Это приведет к появлению на выходе феррита разности фаз составляющих волн с круговой поляризацией.

Если в области эллиптически поляризованного магнитного поля щелевой линии разместить поперечно-намагниченный феррит — железоиттриевые гранаты (ЖИГ), то можно создать невзаимный фазовый сдвиг в 12 град/см. Наилучшие образцы фазовращателей создают фазовый сдвиг в 28 град/см. Соответственно для создания гиратора (сдвиг  $180^\circ$ ) длина фазовращателя должна быть равной 6,5 см.

На рис. 8.17 приведена конструкция компланарного резонансного вентиля, выполненного на монокристаллической рутиловой подложке, имеющего при частоте 6 ГГц прямые потери 2 дБ и обратные 37 дБ. Общая длина вентиля 20 мм. Ширина центральной полоски 0,76 мм, толщина подложки 0,63 мм. Ферритовые пластинки размером 0,25×0,13×15 мм размещены в щелях волновода.

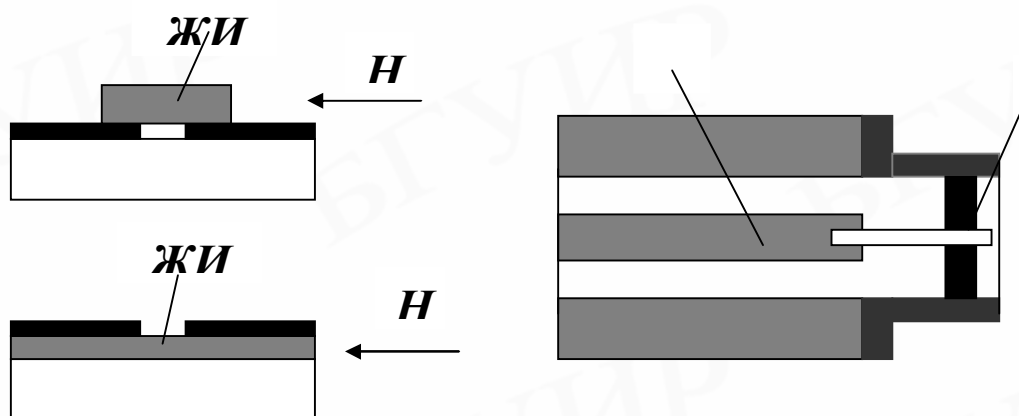


Рис. 8.17. Дифференциальные фазовращатели:

1 – коаксиальная линия; 2 – компланарный волновод

Волновое сопротивление волновода выражается через погонную емкость  $C_n$  и фазовую скорость  $V_\phi$ .

## 9. УСТРОЙСТВА НА PIN-ДИОДАХ

## 9.1. Модель и параметры диода

Небольшие размеры и вес PIN-диодов, высокая скорость переключения, а также незначительные паразитные элементы позволяют использовать их в миниатюрных широкополосных управляющих компонентах радиотрактов АФУ.

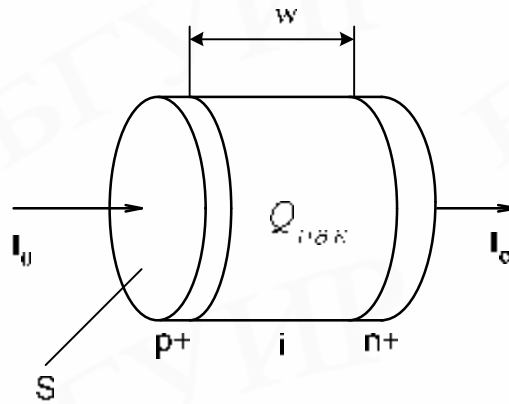
При непрерывном изменении управляющего тока PIN-диоды находят применение в ограничителях амплитуды колебаний, а также в модуляторах радиосигналов.

При дискретном изменении управляющего тока PIN-диод применяется в переключателях, дискретных модуляторах, аттенуаторах и фазовращателях радиочастотных сигналов.

В настоящее время применяются в основном кремниевые PIN-структуры.

### 9.1.1. Принцип работы и эквивалентные схемы диода

Основой любого PIN-диода является трехслойная полупроводниковая структура, вид которой показан на рис. 9.1. Высокоомная внутренняя *i*-область имеет обычно толщину от единиц до сотен микрометров, концентрация носителей заряда в ней составляет примерно  $10^{13} \text{ см}^{-3}$ . Если источник внешнего постоянного напряжения подключен положительным полюсом к слою  $p^+$ , а отрицательным - к  $n^+$ , то в *i*-слое увеличивается концентрация электронов и дырок из-за инжекции дырок из  $p^+$ -области и аккумуляции электронов из  $n^+$ -области. При этом концентрация инжектированных носителей составляет  $10^{16} - 10^{17} \text{ см}^{-3}$ . Через структуру протекает постоянный ток  $I_0$  прямого направления, плотность которого обычно составляет около  $10 \text{ А/см}^2$ . При обратном смещении количество носителей в *i*-слое падает относительно начального значения ( $10^{13} \text{ см}^{-3}$ ) еще примерно на порядок. Таким образом, количество носителей в *i*-слое при переходе от режима прямого тока к режиму обратного смещения изменяется на четыре порядка. Примерно также меняется проводимость *i*-слоя.



**Рис 9.1. Структура PIN-диода**

Накопленный заряд  $Q_d$  существует в  $i$ -области в виде электронов и дырок, время жизни которых приблизительно определяется временем рекомбинации носителей заряда  $t$ . Проводимость диода пропорциональна накопленному заряду  $Q_{\text{нак}}$ , который в свою очередь связан с током диода  $I_d$  соотношением

$$I_d = \frac{dQ_d}{dt} + \frac{Q_d}{t}. \quad (9.1)$$

Соотношение (9.1) показывает, что ток в диоде определяется двумя компонентами, первый из которых зависит от скорости изменения заряда и определяет переменную составляющую тока, а второй — постоянное смещение. При наличии только постоянного смещения на диоде накопленный в  $i$ -области заряд определяется из (9.1) как

$$Q_d = I_d t. \quad (9.2)$$

Частотные свойства диода можно определить, если в (9.1) учесть частотную зависимость накопленного заряда:

$$Q_d(w) = \frac{I_d t(jw)}{1 + jwt}, \quad (9.3)$$

где  $w = 2pf$ ,  $f$  – частота сигнала.

Примерный вид частотной зависимости PIN-диода представлен на рис.9.2.

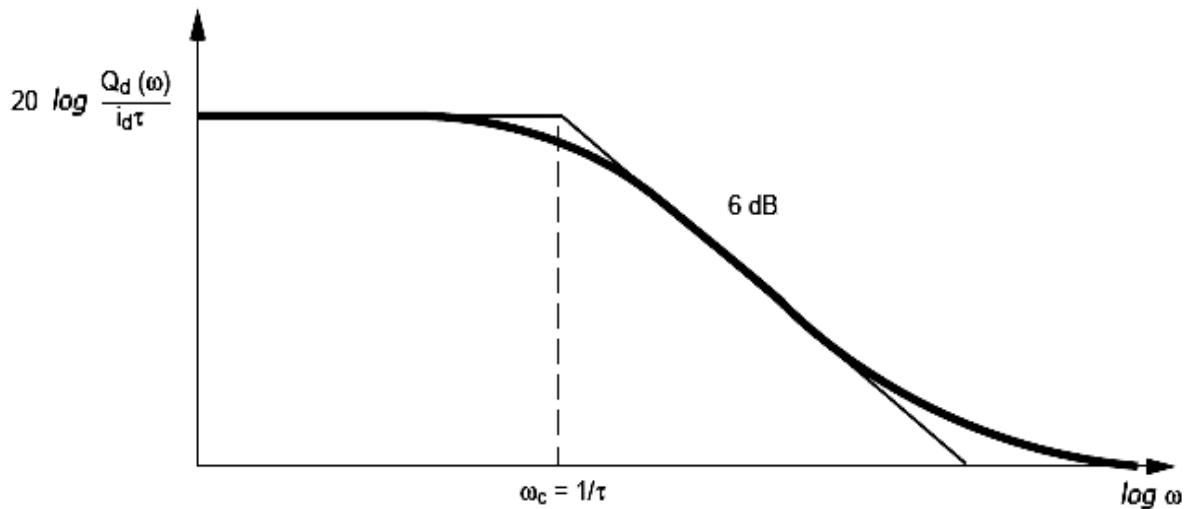


Рис. 9.2. Частотная характеристика PIN-диода

Из приведенной зависимости следует, что на частотах ниже  $f_c = \frac{1}{2pt}$  частотные свойства диода не отличаются от его свойств на постоянном токе. На частотах сигнала, превышающих  $f_c$ , модулирующие свойства диода уменьшаются со скоростью 6 дБ/октаву. Типовое значение времени жизни  $t$  зависит от конструктивных параметров диода и лежит в диапазоне от 0,0005 до 3 мкс. Так, для  $t = 0,01$  мкс  $f_c \cong 1,6$  МГц.

Таким образом, на частотах ниже  $f_c$  PIN-диод ведет себя как обычный PN-диод, детектирующий ВЧ-сигнал со значительными нелинейными искажениями. Вблизи частоты  $f_c$  диод может рассматриваться как слабонелинейный резистор, а на  $f \gg f_c$  – как чисто линейное сопротивление, параметры которого определяются током управляющего низкочастотного сигнала.

Эквивалентные схемы PIN-диода для низких (рис. 9.3, а) и высоких (рис. 9.3, б) частот содержат конструктивные индуктивности и емкости  $L_p, C_p$  и сопротивление потерь  $R_s$ , определяемое шириной  $W$  i-слоя:

$$R_s = W^2 / (m_n + m_p) Q_d, \quad (9.4)$$

где  $m_n, m_p$  – подвижности электронов и дырок;

$$R_j \cong \frac{nkT}{qI_{DC}}, \quad C_j = \frac{eA}{W} \text{ – сопротивление и емкость } i\text{-слоя};$$

$e$  – абсолютная диэлектрическая проницаемость кремния;

$A$  – площадь поперечного сечения  $i$ -слоя.

При комнатной температуре и типовом значении  $n = 1,8$  сопротивления можно приблизительно определить по формуле

$$R_j \cong \frac{48}{I_{DC[M A]}}, \quad (9.5)$$

где  $I_{DC}$  – ток прямого смещения диода.

На высоких частотах ( $f \geq f_c$ ) емкость  $C_j = C_i$  и сопротивление  $R_j = R_i$  (рис.9.3, а) имеют постоянные значения и зависят только от геометрии  $i$ -слоя.

Для большинства диодных конструкций типовое значение  $C_i$  лежит в диапазоне

от 0,02 до 2 пФ. Эффективное высокочастотное сопротивление  $R_i = \frac{K}{I_{DC}^X}$  за-

висит от тока смещения  $I_{DC}$  и параметров  $K$  и  $X$ , которые обычно определяются экспериментально. Для конкретной конструкции диода величина  $X$  обычно имеет постоянное значение, например 0,92, тогда как постоянная  $K$ , а следовательно,  $R_i$  сильно зависят от технологии изготовления.

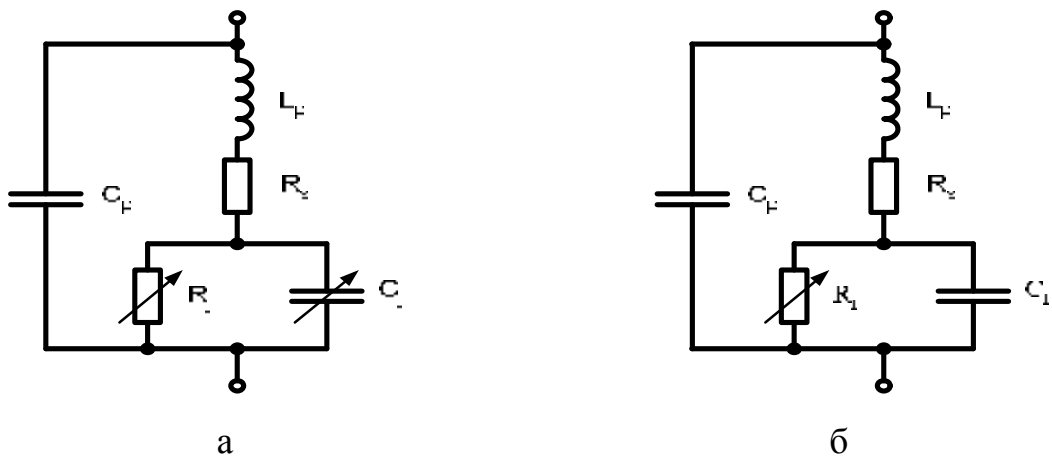


Рис. 9.3. Эквивалентная схема PIN-диода:

а – на низких частотах; б – на высоких частотах

Разброс значений  $R_f$  от диода к диоду может достигать соотношения 3/1.

В устройствах с дискретным управлением PIN-диодов (переключатели, импульсные модуляторы) такой разброс параметров несущественен, так как значения  $R_f$  могут быть адаптированы величиной управляющего тока. В аналоговых устройствах (аттенюаторы, ограничители и др.), где важна повторяемость вольт-амперных характеристик диода, на разброс значений  $R_f$  накладываются повышенные требования.

На рис. 9.4 в качестве примера показана типовая зависимость высокочастотного сопротивления от тока смещения.

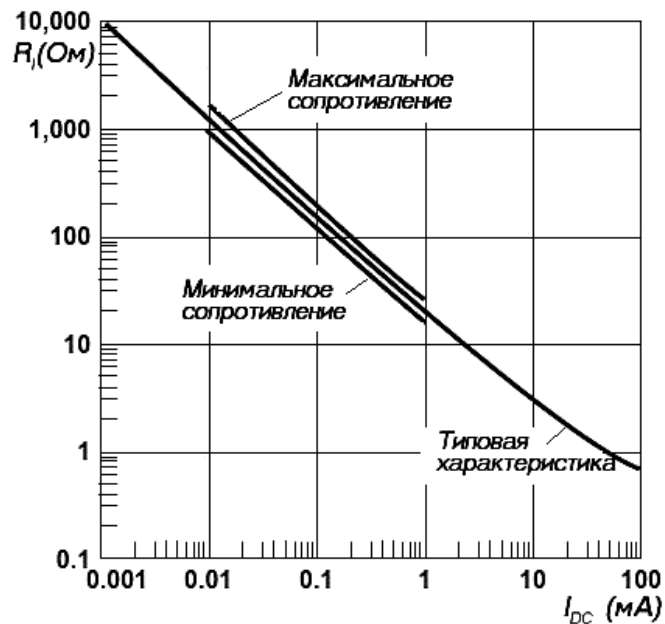


Рис. 9.4. Типовая характеристика эффективного высокочастотного сопротивления диода

### 9.1.2. Конструктивные параметры диода

Внешний вид наиболее распространенных конструкций PIN-диодов приведен на рис. 9.5. Конструктивные реактивности корпуса диода  $L_p, C_p$  оказывают существенное влияние на рабочие характеристики проектируемых устройств и поэтому требуют их компенсации. Обычно такая компенсация осуществляется с помощью дополнительных реактивных элементов «обвязки», которые совместно с паразитными параметрами корпуса образуют резонансные це-

пи вокруг диода. Это в свою очередь приводит к сужению рабочей полосы частот и дополнительным потерям передаваемой через эти цепи сигналов.

В качестве примера на рис. 9.6 приведены расчетные характеристики ослабления цепи, состоящей из отрезка микрополосковой линии передачи с волновым сопротивлением  $Z_0 = 50$  Ом и параллельно включенного диода с характеристическим импедансом  $Z_d = R_p + jX_p$  на частоте 500 МГц. Эквивалентная схема такой цепи представлена на рис. 9.7.

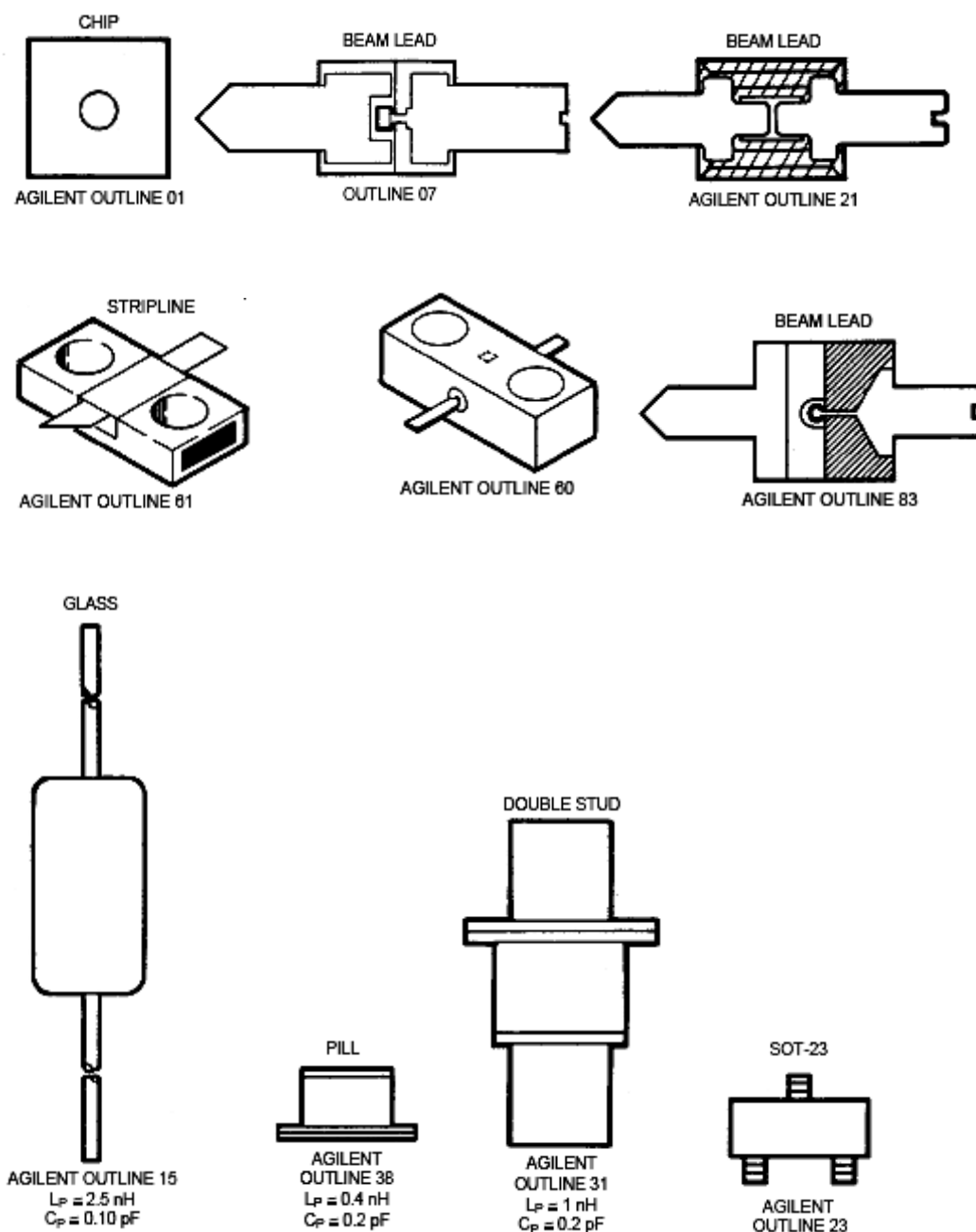


Рис. 9.5. Разновидности конструктивного исполнения PIN-диодов



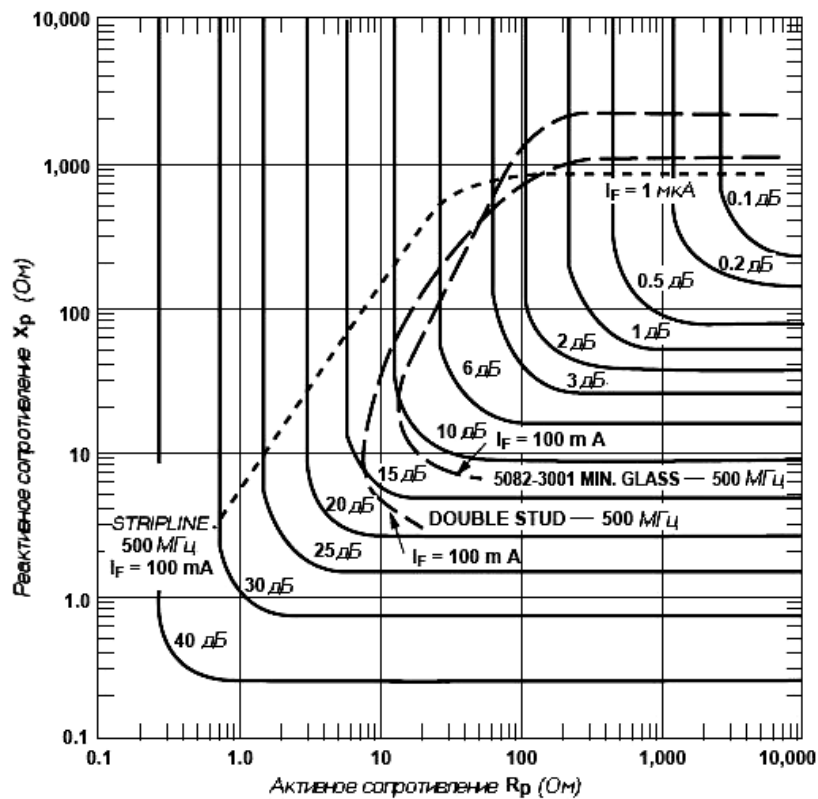


Рис. 9.6. Зависимости постоянного ослабления эквивалентной цепью вида рис. 9.7 от реактивности корпуса PIN-диода и его сопротивления

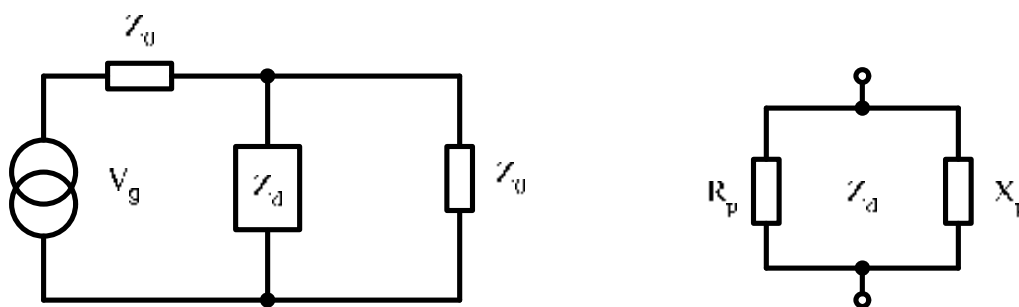


Рис. 9.7. Эквивалентная схема цепи, состоящей из отрезка ЛП и диода

### 9.1.3. Быстродействие диода

Быстродействие устройств, выполненных на основе PIN-диодов, во многом определяется свойствами собственно диода. Быстродействие принято характеризовать временем переключения. Для PIN-диода оно задается двумя составляющими: временем перехода от прямого смещения к обратному –  $T_{FR}$  и временем переключения от обратного смещения к прямому –  $T_{RF}$ . Время включения  $T_{FR}$  зависит от времени жизни носителей  $t$ , а также от соотношения прямого  $I_F$  и обратного  $I_R$  токов смещения диода (рис. 9.8):

$$T_{FR} = t \ln\left(1 + \frac{I_F}{I_R}\right). \quad (9.6)$$

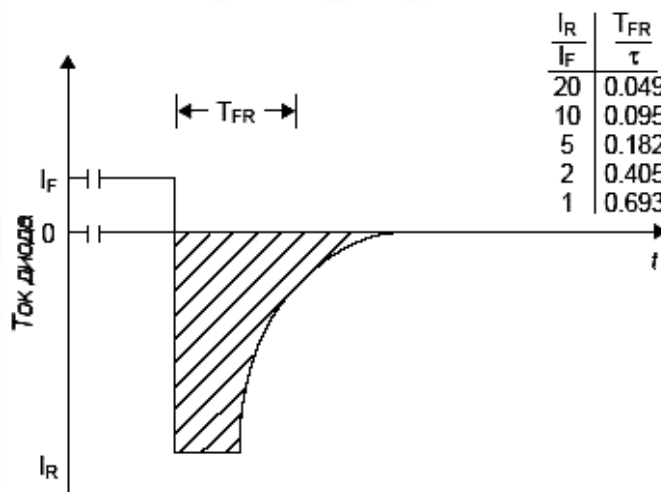


Рис. 9.8. Зависимость времени включения от тока смещения диода

Величина  $T_{RF}$  главным образом зависит от ширины  $i$ -слоя  $W$ , что наглядно демонстрируется табл. 9.1.

Таблица 9.1

Ширин: мкм	Время включения $T_{FR}$ , мкс					
	$\leq 10$		$\leq 50$		$\leq 100$	
$I$ , мА	10	100	10	100	10	100
<u>175</u>	7.0	5.0	3.0	2.5	2.0	1.5
<u>100</u>	2.5	2.0	1.0	0.8	0.6	0.6

#### 9.1.4. Допустимая мощность рассеяния на диоде

Максимальная допустимая мощность диссипативных потерь на диоде определяется по формуле

$$P_D = \frac{T_J - T_A}{q}, \quad (9.7)$$

где  $T_J$  – максимально допустимая температура кристалла (обычно  $175^\circ C$ );

$T_A$  – температура окружающей среды;

$q = kq_{AV} + q_{TP}$  – температурный импеданс диода (град/Вт);

$k$  – скважность управляющих импульсов;

$q_{AV}$  – среднее значение температурного импеданса для непрерывных сигналов;

$q_{TP}$  – температурный импеданс на протяжении длительности управляющего импульса.

Для приближенной оценки мощности диссипативных потерь на диоде при непрерывных сигналах можно воспользоваться законом Джоуля – Ленца (мощность потерь равна произведению квадрата эффективного значения высокочастотного тока диода  $I_{RF}$  на сопротивление потерь  $R_s$ ).

## 9.2. Базовые схемы выключателей

Простейшие однопозиционные выключатели (ОВ) строятся на основе последовательного (рис.9.9, а) или параллельного (рис.9.9, б) включения PIN-диодов в линию передачи. Последовательный выключатель обычно находит применение в том случае, когда требуется получить минимальный уровень вносимых потерь в широком частотном диапазоне. Кроме того, такую схему проще реализовать при использовании печатных технологий (не требуется сверление отверстий).

Параллельный однопозиционный выключатель, с другой стороны, обеспечивает большие значения развязки в широкой полосе частот и позволяет управлять большими мощностями (технологически обеспечивается лучший теплоотвод от диода).

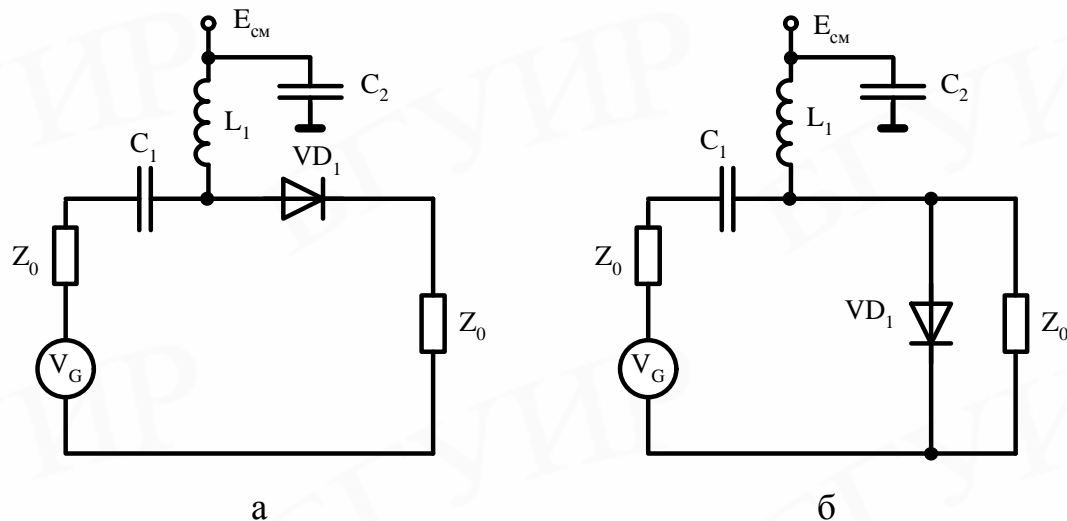


Рис. 9.9. Базовые схемы выключателей

На практике чаще используются многопозиционные выключатели (МВ), называемые переключателями. Они обычно выполняются на основе нескольких ОВ, плечи которых имеют общий порт. Улучшенные параметры МВ могут быть достигнуты при использовании составных диодных ключей, которые представляет собой комбинацию последовательных и параллельных связанных ОВ в каждом плече.

### 9.2.1. Последовательный ключ

Для последовательных диодных выключателей (ПДВ), разновидности которых представлены на рис. 9.10, развязка определяется начальной емкостью PIN-диода  $C$ , тогда как вносимые потери являются функцией сопротивления диода  $R_S$ . Для линий передачи с волновым сопротивлением  $Z_0$  вносимые потери  $L_{IL}$  и развязка  $L_I$  ПДВ определяются по формулам:

$$L_{IL} = 20 \lg \left( 1 + \frac{R_S}{2Z_0} \right), \text{ дБ}, \quad (9.8)$$

$$L_I = 10 \lg \left[ 1 + (4p f C Z_0)^{-2} \right], \text{ дБ}. \quad (9.9)$$

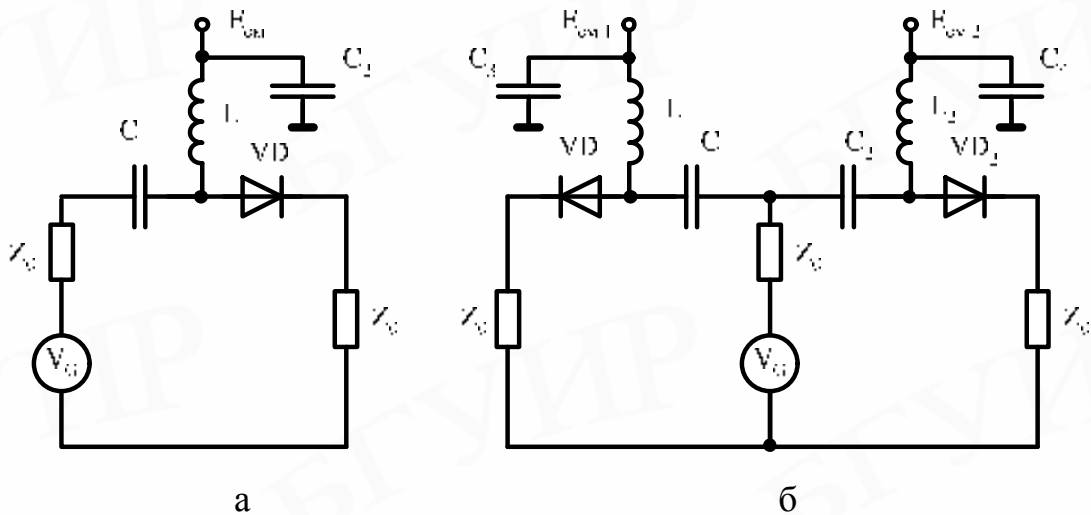


Рис. 9.10. Схемы последовательных выключателей:

а – однопозиционного; б – двухпозиционного

На рис. 9.11 представлены расчетные зависимости для вносимых потерь и развязки однополюсных ПДВ при  $Z_0 = Z_L = 50$  Ом. В многопозиционных выключателях вносимые потери несколько увеличиваются (порядка 6 дБ) вследствие влияния емкости диодов смежных плеч.

Мощность рассеяния на диоде при прямом смещении определяется по формуле

$$P_D = \frac{4R_S Z_0}{(2Z_0 + R_S)^2} P_{AV}, \quad (9.10)$$

где  $P_{AV} = \frac{V_G^2}{4Z_0}$  — мощность, выделяемая в согласованной нагрузке.

Если  $Z_0 \gg R_S$ , соотношение (9.10) упрощается и принимает вид

$$P_D \approx \frac{R_S}{Z_0} P_{AV}. \quad (9.11)$$

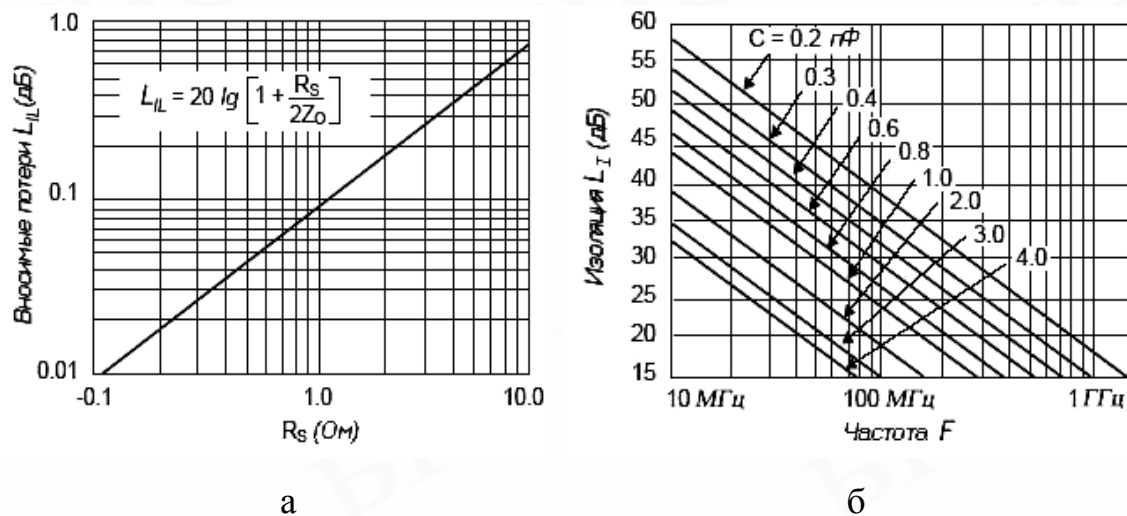


Рис. 9.11. Вносимые потери (а) и развязка (б) ПДВ при  $Z_0 = 50$  Ом

Приведенные соотношения справедливы для случая идеального согласования между генератором и нагрузкой. В случае рассогласования (результат влияния плеч в многопозиционных выключателях), характеризуемого коэффициентом стоячей волны  $s$ , пиковое значение тока и напряжения на диоде можно определить по формулам:

$$I_P = \sqrt{\frac{2P_{AV}}{Z_0}} \left( \frac{2s}{s+1} \right); \quad (9.12)$$

$$V_P = \sqrt{2Z_0 P_{AV}} \left( \frac{2s}{s+1} \right). \quad (9.13)$$

### 9.2.2. Параллельный ключ

На рис. 9.12 приведены типовые схемы параллельных (шунтовых) диодных выключателей (ШДВ), которые находят широкое применение на практике. В таких выключателях развязка и мощность рассеяния определяются прямым сопротивлением диода  $R_S$ , тогда как вносимые потери зависят от емкости диода  $C_T$ :

$$L_{IL} = 10 \lg \left[ 1 + (p f C_T Z_0)^2 \right]; \quad (9.14)$$

$$L_I = 20 \lg \left[ 1 + \frac{Z_0}{2R_S} \right]. \quad (9.15)$$

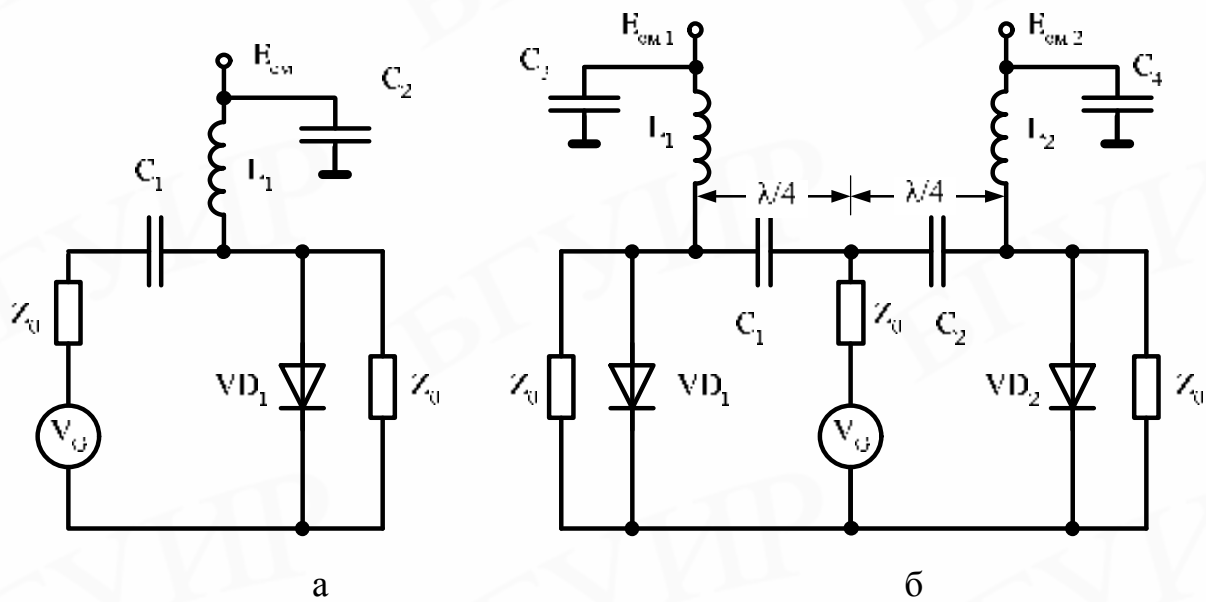
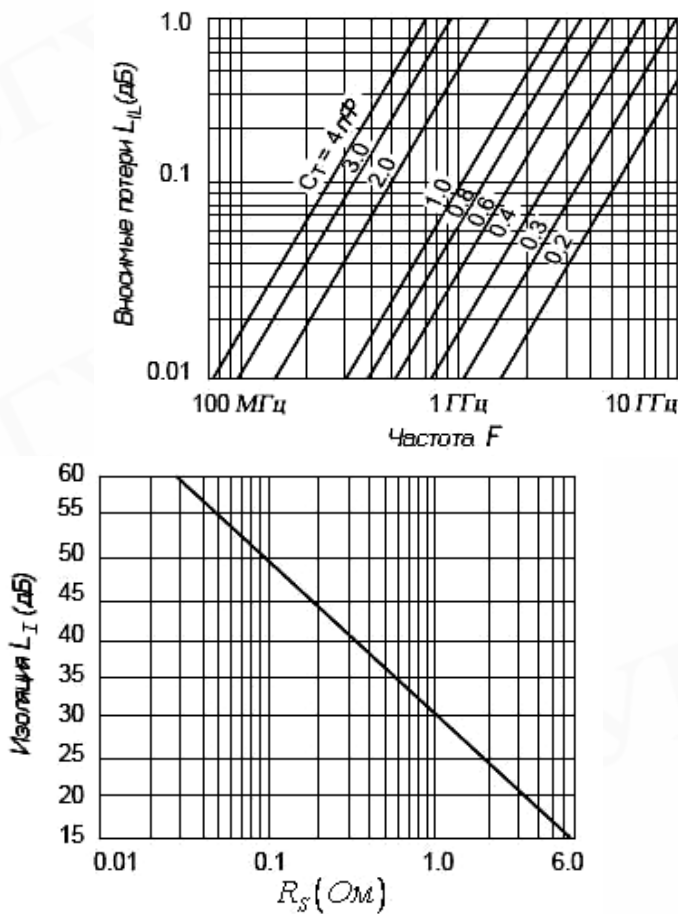


Рис. 9.12. Схемы параллельных выключателей:  
а – однопозиционного; б – двухпозиционного

На рис. 9.13 представлены расчетные зависимости для вносимых потерь и развязки однополюсных ШДВ при  $Z_0 = Z_L = 50 \text{ Ом}$ .



а

б

Рис. 9.13. Вносимые потери (а) и развязка (б) ШДВ при  $Z_0 = 50$  Ом

Мощность, рассеиваемая на диоде, при прямом смещении определяется по формуле

$$P_D^F = \frac{4R_s Z_0}{(Z_0 + 2R_s)^2} P_{AV}, \quad (9.16)$$

а при обратном смещении

$$P_D^R = \frac{Z_0}{R_p} P_{AV}, \quad (9.17)$$

где  $R_p$  - обратное сопротивление диода.

Если  $Z_0 \gg R_s$ , соотношение (9.16) упрощается и принимает вид



$$P_D \approx \frac{4R_S}{Z_0} P_{AV}.$$

(9.18)

### 9.2.3. Комбинированные и резонансные ключи

В диапазоне ВЧ и СВЧ простые диодные выключатели не позволяют достичь изоляции более чем 40 дБ. Для устранения этого недостатка применяются комбинированные ключи, представляющие собой каскадное соединение последовательных и параллельных выключателей (сложные ключи), а также резонансные или настроенные ключи.

Простое параллельное или последовательное включение двух и более диодов увеличивает изоляцию максимум на 6 дБ на каждое звено, но при этом возрастают вносимые потери. Тем не менее, если используется включение нескольких диодов с пространственным разномом в  $1/4$  длины волны, как показано на рис. 9.14, то общая изоляция может быть повышена более чем в  $n$  раз по сравнению с одиночным диодным звеном.

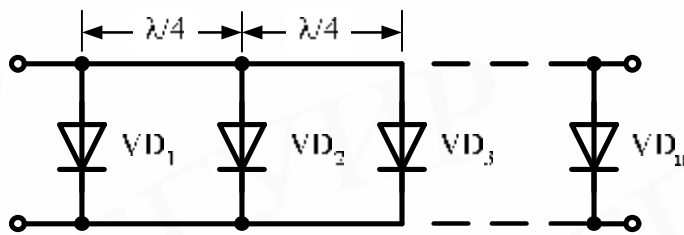


Рис. 9.14. Схема выключателя с четвертьволновыми связями

Сложные ключи (СК) обычно реализуются на основе конфигураций в виде Г-образных и Т-образных звеньев (рис. 9.15) и обеспечивают большую изоляцию по сравнению с суммой затуханий одиночного и параллельного

звеньев. В табл. 9.2 приведены расчетные соотношения для определения вносимых потерь и изоляции СК в сравнении с простыми ключами.

На рис. 9.16 в качестве примера представлены зависимости изоляции (а) и вносимых потерь (б) Г-образного звена от токов диодов  $VD_1$  и  $VD_2$  (для  $C_T = 3,3$  пФ и  $R_S = 0,25$  Ом при  $I_D = 100$  мА).

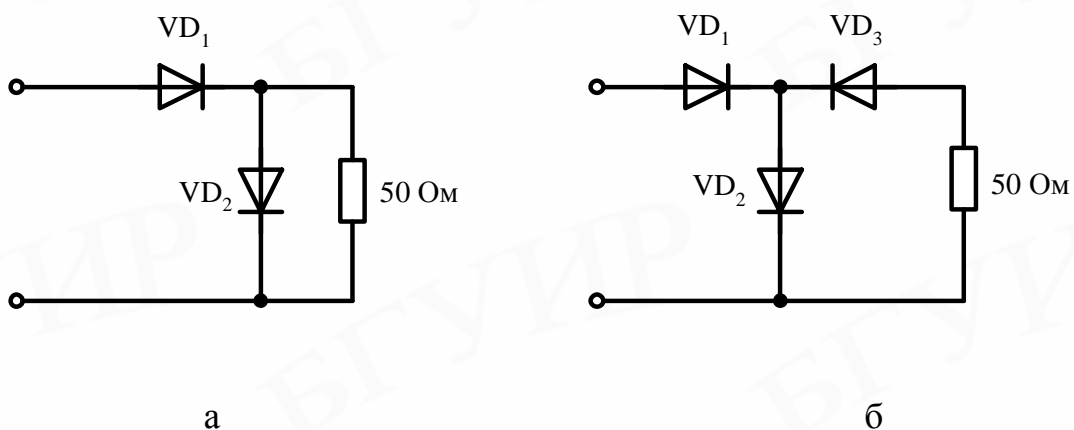
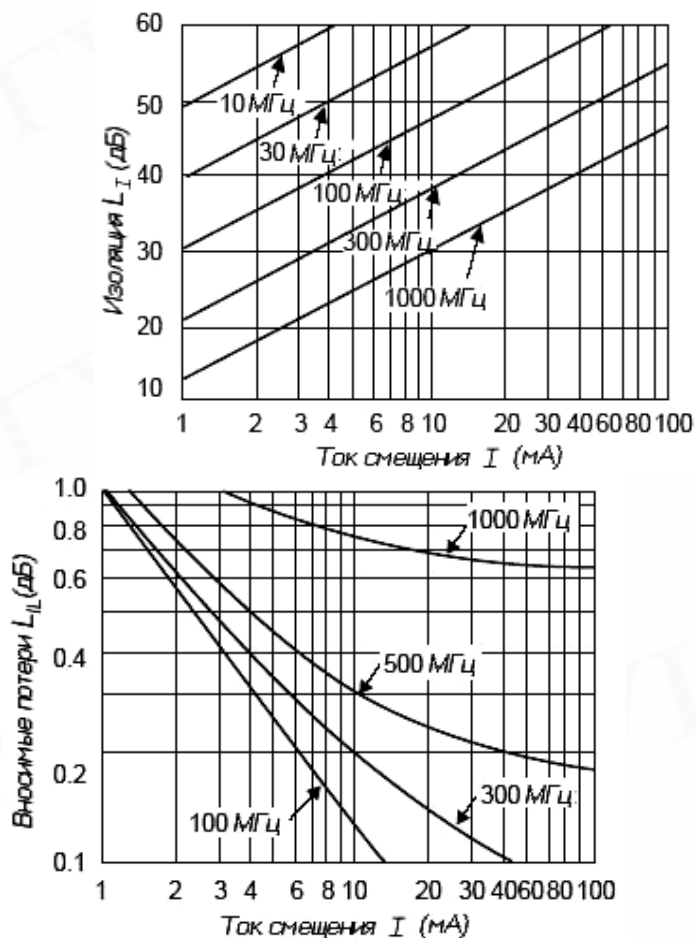


Рис. 9.15. Схемы составных выключателей:  
а – Г-образного; б – Т-образного



а б  
 Рис. 9.16. Параметры Г-образного звена:  
 а – изоляция; б – вносимые потери

Таблица 9.2

Тип	Изоляция	Вносимые потери
Последовательный	$10 \lg \left[ 1 + \left( \frac{X_c}{2Z_0} \right)^2 \right]$	$20 \lg \left[ 1 + \frac{R_s}{2Z_0} \right]$
Параллельный	$20 \lg \left[ 1 + \frac{Z_0}{2R_s} \right]$	$10 \lg \left[ 1 + \left( \frac{Z_0}{2X_c} \right)^2 \right]$
Последовательно-параллельный	$10 \lg \left[ 1 + \left( \frac{Z_0}{2R_s} \right)^2 + \left( \frac{X_c}{2Z_0} \right)^2 \left( 1 + \frac{Z_1}{R} \right)^2 \right]$	$10 \lg \left[ 1 + \left( \frac{R_s}{2Z_0} \right)^2 + \left( \frac{Z_0 + R_s}{2X_c} \right)^2 \right]$

Т-образный

$$10 \lg \left[ 1 + \left( \frac{X_c}{Z_0} \right)^2 \right] + 20 \lg \left[ 1 + \frac{R_s}{Z_0} \right] +$$

$$+ 10 \lg \left[ \left( 1 + \frac{Z_0}{2R_s} \right)^2 + \left( \frac{X_c}{2R_s} \right)^2 \right] + 10 \lg \left[ 1 + \left( \frac{Z_0 + R_s}{2X_c} \right)^2 \right]$$

В области ВЧ и СВЧ применяются резонансные ключи, в основе работы которых лежит принцип переключения параметров последовательного и параллельного резонансов цепей диода. В таких ключах низкое и высокое состояния полных сопротивлений диода определяются значениями резонансных сопротивлений параллельного и последовательного колебательных контуров, образованных паразитными реактивностями диода.

Резонансные ключи могут быть реализованы на основе ПДВ или ШДВ с четвертьволновыми связями, содержащих в местах установки диодов настроечные реактивные элементы в виде шлейфов или их аналогов (рис. 9.17).

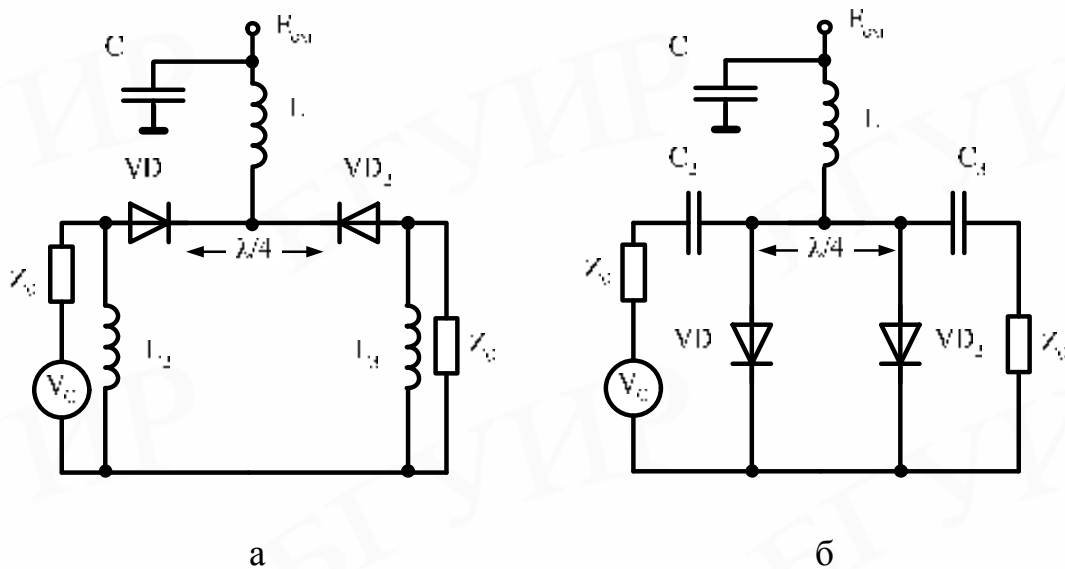


Рис. 9.17. Схемы настроенных ключей

а – последовательного; б – параллельного

Результирующая величина изоляции в настроенном последовательном ключе в два раза больше, чем в простом диодном ключе.

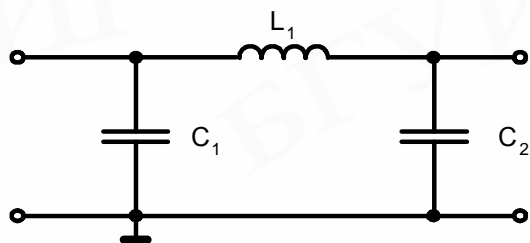
Вносимые потери такого ключа выше, чем в простой последовательной схеме. Они могут быть вычислены по формуле (9.8) с условием замены  $R_s$  суммой сопротивлений двух диодов.

В настроенном параллельном ключе вносимые потери могут быть даже ниже, чем в простой шунтовой схеме, из-за резонансных эффектов (компенсация отражений, возникающих на реактивностях диодов).

Для уменьшения размеров ключа в области ВЧ четвертьволновой отрезок линии передачи, включенный между диодами, может быть заменен эквивалентной цепью на сосредоточенных элементах. Схема такой цепи и эквивалентные параметры представлены на рис. 9.18.

Настроенные ключи применяются в тех случаях, когда рабочая полоса частот не превышает 10 % относительно средней рабочей частоты  $f_0$ .

Снижение начальных потерь и КСВ в настроенных ключах может быть достигнуто с помощью дополнительных элементов – неоднородностей в тракте, компенсирующих частично или полностью реактивную проводимость диодов.



$$L = \frac{Z_0}{2\pi f_0}$$

$$C = \frac{1}{2\pi f_0 Z_0}$$

Рис. 9.18. Эквивалентная схема четвертьволнового отрезка линии передачи

При наличии диодов с малыми реактивными элементами (емкостью и индуктивностью) на частотах  $f_{\max} \ll \frac{1}{2\sqrt{LC}}$  необходимость в компенсирующих элементах отпадает. Однако с ростом частоты СВЧ-сигнала компенсация реактивной проводимости диода становится все более трудоемкой задачей. В сравнительно узкополосных устройствах настройка контура диода в резонанс про-

изводится с помощью реактивных элементов: шлейфов, штырей, диафрагм, которые обычно ограничивают полосу частот до нескольких процентов. В широкополосных устройствах компенсация реактивной проводимости диодов осуществляется по схеме фильтра низких частот (рис. 9.19, а) с помощью дополнительных последовательно включенных индуктивных элементов. Для относительно низких частот наиболее полезной оказывается компенсирующая выточка, разновидности топологий которой изображены на рис. 9.19, б, в, г. Ее размеры выбираются из условия равенства характеристического сопротивления участка линии с диодом и волнового сопротивления однородной линии

$$Z_0 = \sqrt{\frac{2L_k}{C_{эф}}}, \quad (9.19)$$

где  $C_{эф} = \frac{C}{1 - f^2/f_0^2}$  – емкость диода с учетом реактивности держателя.

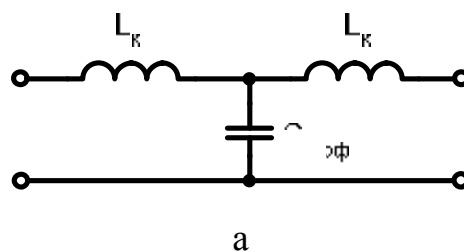
Если длина компенсирующей выточки менее  $\frac{1}{8}l$ , то ее индуктивность рассчитывается по формуле

$$L_k = \frac{Z_1 l}{u}, \quad (9.20)$$

где  $Z_1$  – волновое сопротивление участка линии с выточкой;

$l$  – длина участка линии;

$u$  – фазовая скорость волны, распространяющейся вдоль этого участка.



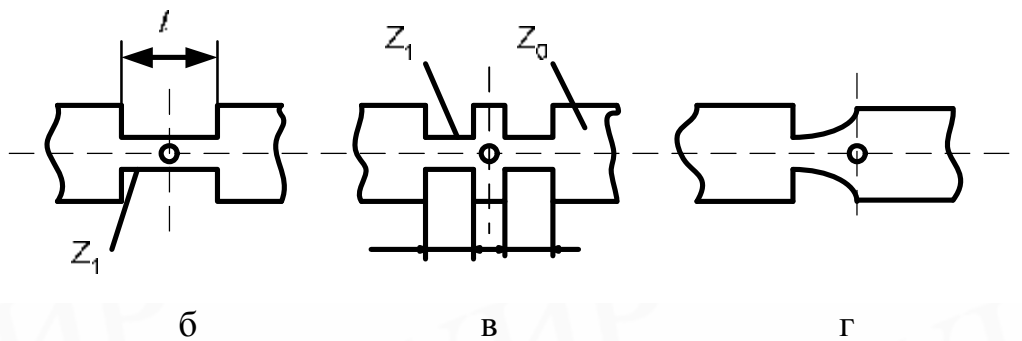


Рис. 9.19. Диод с широкополосной компенсацией реактивной проводимости:

а – эквивалентная схема; б, в, г – разновидности топологий индуктивных элементов в проводнике полосковой линии

### 9.3. Антенные переключатели

Антенный переключатель (АП) представляет собой двухпозиционный выключатель, предназначенный для переключения антенны от передающего тракта к тракту приема и наоборот. В зависимости от требуемых параметров (рабочей полосы частот, быстродействия, вносимых потерь, развязки и т.д.) в конструкциях АП находят применение те или иные схемы рассмотренных выше выключателей.

На рис. 9.20 приведена схема простейшего PIN-диодного АП, выполненного на основе комбинации последовательного и параллельного диодных выключателей. При подаче управляющего сигнала положительной полярности на клемму  $E_{см}$  диоды VD1, VD2 открываются и имеют низкое сопротивление. Открытый диод VD2 совместно с отрезком линии передачи длиной  $l/4$  обеспечивает в месте подключения антенны изоляцию для токов высокой частоты, отключая, таким образом, тракт приема от антенного порта. При этом сигнал передатчика с малым ослаблением поступает в антенну через диод VD1.

При подаче управляющего сигнала отрицательной полярности диоды VD1 и VD2 запираются: высокое сопротивление диода VD1 резко уменьшает величину ВЧ-тока передатчика в антенну, а низкая проводимость диода VD2 не препятствует передаче мощности сигнала от антенны к приемнику. Четвертьволновой отрезок линии передачи в этом случае выполняет роль согласующего трансформатора.

Приведенная схема АП относится к классу узкополосных, так как содержит резонансный отрезок линии передачи. Широкополосные АП обычно реализуются на основе последовательных выключателей (см. рис. 9.10, б), а при повышенных требованиях к величине развязки и изоляции – на основе сложных ключей (см. рис. 9.13), требующих применения парафазных схем управления.

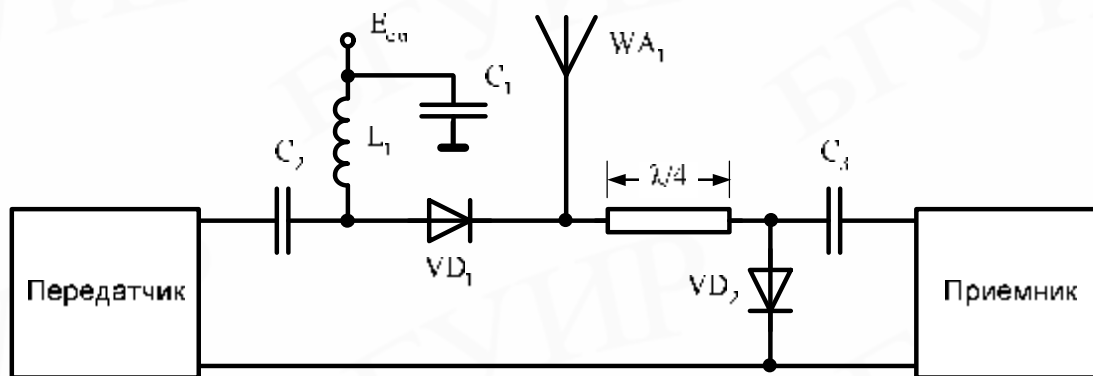


Рис. 9.20. Антенный переключатель на основе ПДВ и ШДВ

#### 9.4. Атенюаторы

Электрически управляемые аттенюаторы на PIN-диодах могут быть сконструированы практически для всего освоенного диапазона СВЧ – от метровых до субмиллиметровых волн. Такой широкий диапазон частот не мог не обусловить большого разнообразия схем и конструкций аттенюаторов. Несмотря на это, все аттенюаторы на PIN-диодах могут быть разделены на две основные группы:

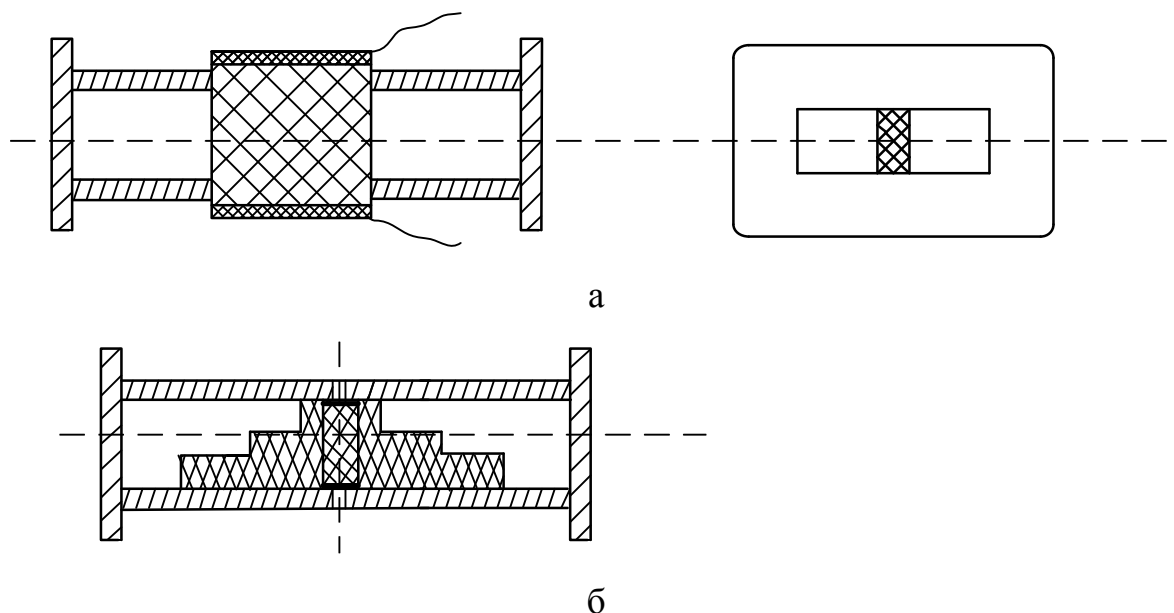
1. Атенюаторы на сосредоточенных элементах – PIN-диодах для диапазона волн  $l \geq 2 - 3$  см.



2. Атенюаторы на распределенных PIN-структурах для диапазона волн  $l \leq 2 - 3$  см.

Геометрические размеры PIN-структур, применяемые в коротковолновом участке СВЧ-диапазона, обычно порядка (и более) длины волны, распространяющейся в среде. Наиболее перспективной областью применения аттенюаторов с распределенными пластинами следует считать миллиметровый и субмиллиметровый диапазоны волн, так как размеры PIN-структур примерно соответствуют размерам передающих трактов. В качестве линий здесь могут использоваться прямоугольные, П- и Н-образные волноводы, а также разнообразные линии поверхностных типов волн. На рис. 9.21 представлены некоторые типы конструкций аттенюаторов с распределенными структурами.

Типичная зависимость ослабления аттенюатора от величины постоянного тока для волноводных конструкций миллиметрового диапазона может регулироваться в пределах от 1,5 до 30 дБ. При сравнительно больших токах ослабление аттенюатора начинает снижаться при одновременном росте отражений, что объясняется «металлизацией» структуры за счет чрезмерного роста ее проводимости.



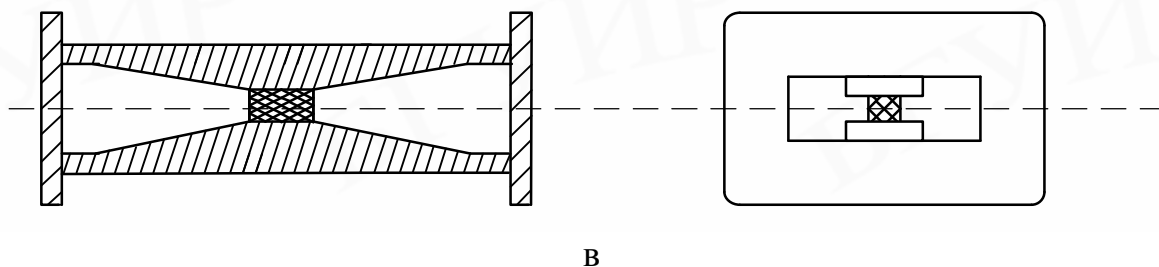


Рис. 9.21. Аттенюаторы с распределенными PIN-структурами:

а – расположенными вдоль оси волновода; б – поперек оси волновода;

в – в H-образном волноводе

На метровых и дециметровых волнах применяются различные варианты цепочечных, T- и П-образных схем, в которых общая длина участка передающей линии с диодами много меньше длины волны. Нижняя граница использования таких устройств достигает 10 МГц. T- и П-образные схемы оказываются особенно удобными при проектировании широкополосных многоканальных аттенюаторов мощности.

PIN-диодные управляемые аттенюаторы широко используются в системах автоматической регулировки усиления (АРУ), в ограничителях и модуляторах сигналов. Типичная конфигурация системы АРУ показана на рис. 9.22. В отличие от коммутаторов в аттенюаторах используются не только начальное и конечное значения регулировочной характеристики сопротивления диода, но и ее промежуточные значения (см. рис. 9.4).

Диодные аттенюаторы реализуются в виде простейших ПДВ или ШДВ, включенных в линию передачи и действующих как отражающий ключ с большими потерями, и более сложных структур, которые поддерживают постоянство входного и выходного сопротивлений в динамическом диапазоне аттенюатора.

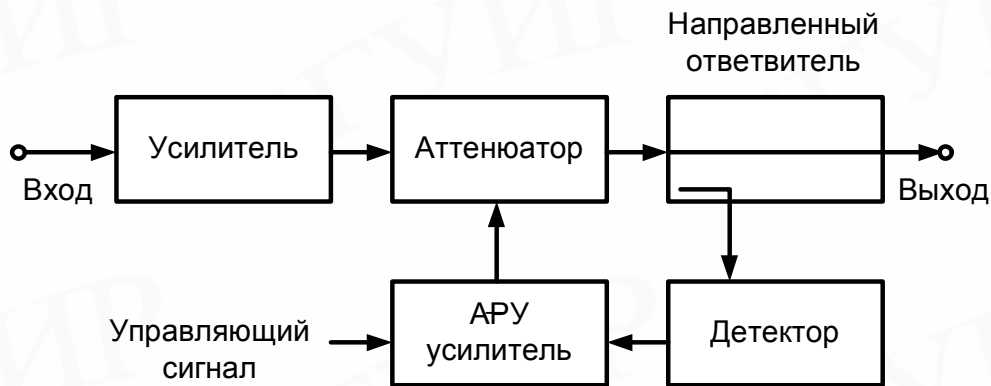


Рис. 9.22. Типовая схема системы АРУ

Диодные аттенюаторы подразделяются на поглощающие, отражательные и согласованные.

Наиболее простыми из них являются поглощающие аттенюаторы, в которых паразитная часть мощности поглощается PIN-диодами (рис. 9.23).

П- и Т-образные структуры сравнительно компактны и широкополосны. Они находят применение на сравнительно низких частотах – от 10 до 500 МГц. Кроме того, они обладают достаточно высокой фазовой стабильностью в диапазоне регулировки ослабления, что особенно полезно в широкополосных регулируемых транзисторных усилителях.

Для Т-образного аттенюатора (рис. 9.23, б) вносимое ослабление определяется по формуле

$$A_T = 20 \lg \left( 1 + \frac{Z_0}{R_{S1}} \right), \quad (9.21)$$

где  $Z_0 = \sqrt{R_{S1} R_{S2}}$ ,

а для П-образного (рис. 9.23, а)

$$A_{II} = 20 \lg \left( \frac{R_{S1} + Z_0}{R_{S1} - Z_0} \right), \quad (9.22)$$

где  $R_{S3} = \frac{2R_{S1}Z_0^2}{R_{S1}^2 - Z_0^2}$ ,  $R_{S1} = R_{S2}$ .

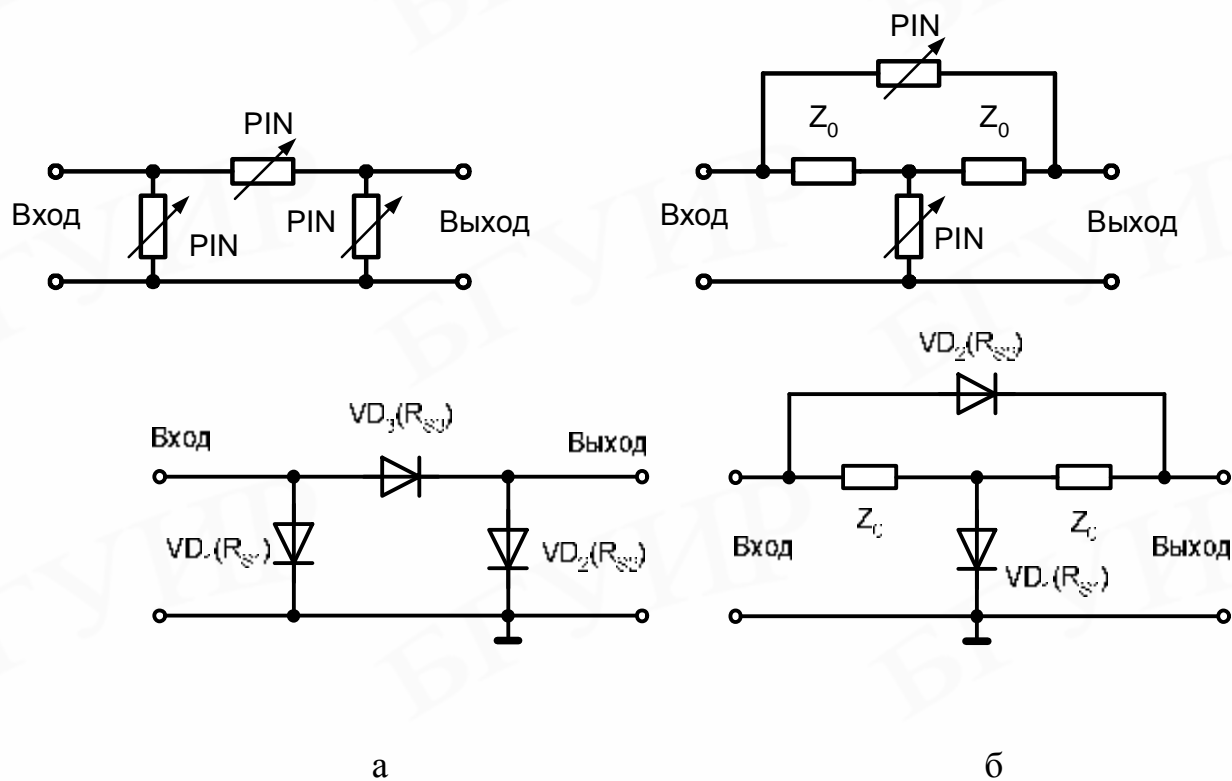


Рис. 9.23. Эквивалентная и электрическая схемы поглощающих аттенюаторов:

а – П-образного; б – Т-образного

Расчетные значения ослабления для П-образного аттенюатора с сопротивлением  $Z_0 = 50$  Ом представлены на рис. 9.24. Следует отметить, что минимальное значение сопротивлений  $R_{S1} = R_{S2} = R_{S3}$  составляет 50 Ом. Для обеспечения требуемого ослабления как для П-образных, так и для Т-образных аттенюаторов диоды должны быть смещены одновременно в двух различных точках вольт-амперной характеристики.

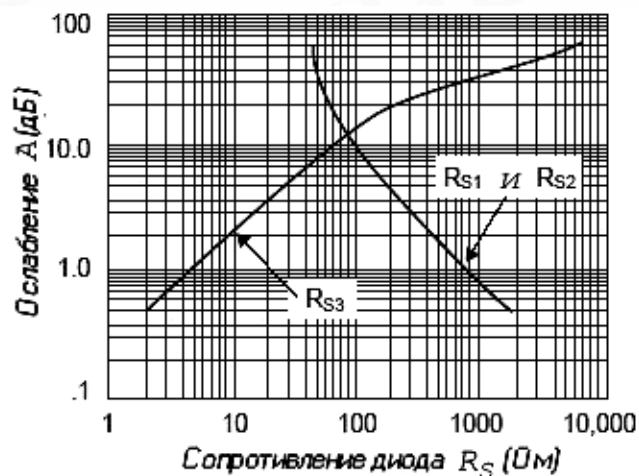


Рис. 9.24. Ослабление П-образного аттенюатора в зависимости от сопротивления диода

Отражательные аттенюаторы строятся на основе последовательных (см. рис. 9.10) или параллельных (см. рис. 9.12) выключателей, а расчет вносимого ими затухания производится по формулам (9.8) и (9.14).

Основным недостатком отражательных аттенюаторов является расогласование между источником сигнала и нагрузкой.

В том случае, когда согласование критично, применяются согласованные аттенюаторы (СА).

Согласованные аттенюаторы обеспечивают постоянство входного и выходного полных сопротивлений во всем диапазоне ослаблений на основе вспомогательных элементов или устройств.

В схемах таких аттенюаторов управляющие токи через каждый диод подбираются таким образом, чтобы полное сопротивление во входном и выходном портах оставалось приблизительно постоянным и соответствовало расчетному значению, тогда как общее ослабление могло изменяться в диапазоне менее чем от 1 дБ до 20 дБ и более.

Наиболее просто согласованный аттенюатор может быть реализован с использованием ферритового циркулятора и одного из типов отражающего

PIN-диодного attenuатора (рис. 9.25, а).

Однако общий метод построения СА заключается в использовании квадратурных трехдецибелных мостов (9.25, б). В полосе частот от 10 МГц до

1 ГГц attenuаторы, выполненные на основе квадратурных мостов, превосходят конструкции с использованием циркуляторов по стоимостному показателю и значению нижней рабочей частоты.

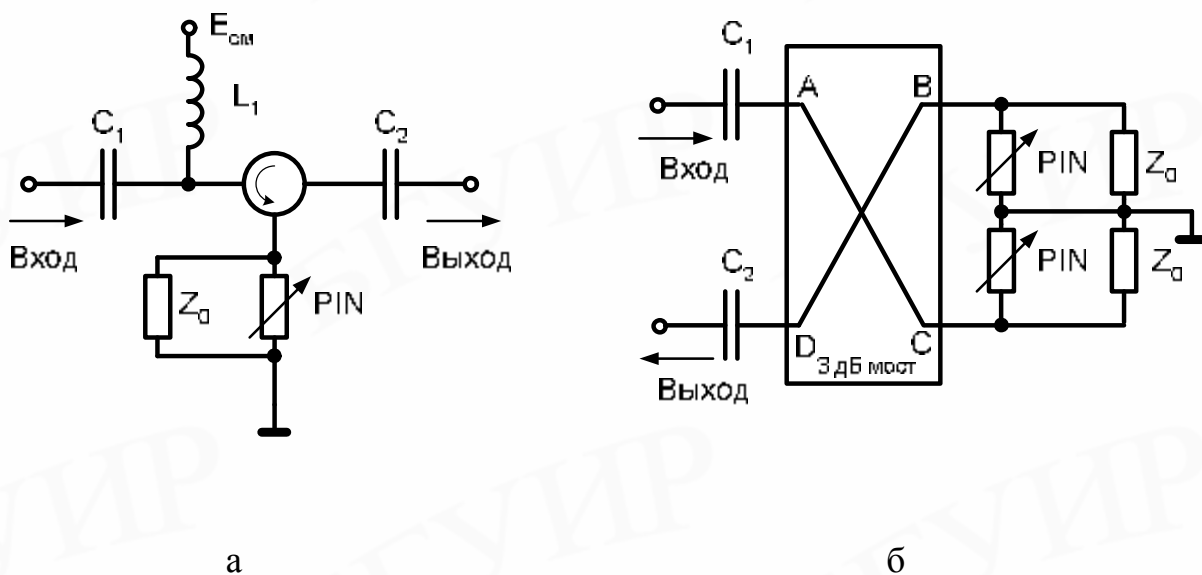


Рис. 9.25. Согласованные attenuаторы на основе:

а – ферритового циркулятора; б – квадратурного трехдецибелного моста

На рис. 9.26 представлены разновидности схем СА с использованием гибридных квадратурных мостов.

В квадратурном мосте мощность входного сигнала делится поровну между плечами В и С (плечо D изолировано). Несогласованность нагрузок плеч моста, обусловленная отличием сопротивлений диодов от волновых сопротивлений плеч моста, обуславливает отражение сигналов, мощность которых складывается в плече D синфазно, а в плече А противофазно. Таким образом, при равенстве отраженных мощностей сигналов в плечах В и С сигнал поступает в плечо D, а плечо А оказывается изолированным.

Максимальное ослабление, которое может быть достигнуто в этой схеме, определяется направленными свойствами моста и качеством согласованных нагрузок  $Z_0$  в режиме открытых (рис. 9.26, а) и запертых (рис. 9.26, б) диодов.

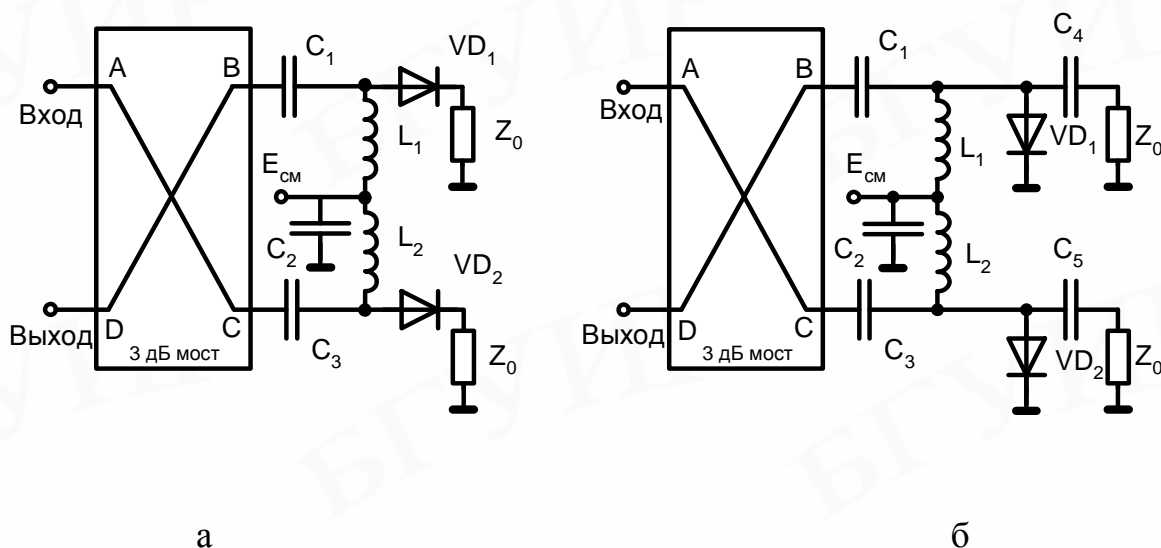


Рис. 9.26. Согласованный аттенюатор:

а – с последовательным включением диодов;

б – с параллельным включением диодов

Каждый резистор нагрузки  $Z_0$  тем не менее должен быть способным рассеивать половину входной мощности сигнала в момент максимального ослабления аттенюатора.

Оба типа вышеуказанных аттенюаторов имеют хороший динамический диапазон. Однако схему с последовательным включением диодов рекомендуется использовать в аттенюаторах с большими значениями ослаблений (с начальным ослаблением более 6 дБ), тогда как схема с параллельным включением диодов является предпочтительной для низких значений ослабления.

Для уменьшения нелинейных искажений сигналов применяются аттенюаторы на основе квадратурных мостов без использования согласованных нагрузок. В таких схемах максимальное ослабление будет наблюдаться, когда

сопротивление диода будет равно 50 Ом. Однако применение согласованных нагрузок позволяет увеличить в два раза уровень управляемой мощности, а также уменьшить чувствительность схемы к разбросу параметров диодов. Тем не менее из-за конечной величины направленности моста наблюдается значительная неравномерность частотной характеристики ослабления при высоких значениях затухания.

Улучшить равномерность частотных характеристик ослабления позволяют схемы аттенюаторов на основе двух идентичных квадратурных мостов, приведенных на рис. 9.27.

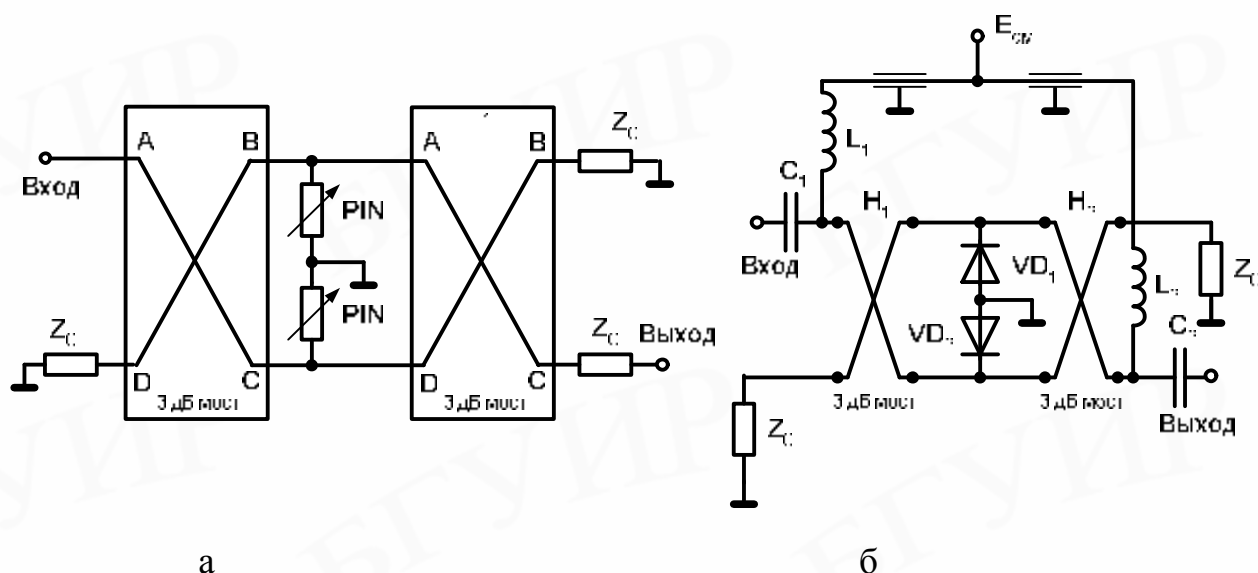


Рис. 9.27. Аттенюатор с двумя квадратурными мостами:

а – эквивалентная схема; б – электрическая принципиальная схема

Согласованные аттенюаторы могут быть сконструированы на основе структур с четвертьволновыми связями. Разновидности таких аттенюаторов показаны на рис. 9.28. В случае если четвертьволновые отрезки линий передачи оказываются слишком большими, их можно заменить аналогами на сосредоточенных элементах (см. рис. 9.18).

Условие согласования в схемах, приведенных на рис. 9.28, обеспечивается, когда сопротивления диодов одинаковы, и обычно достигается при использовании диодов с одинаковыми вольт-амперными характеристиками. Схему с последовательным включением диодов рекомендуется использовать



при больших уровнях ослабления, а схемы с параллельным включением диодов – при малых.

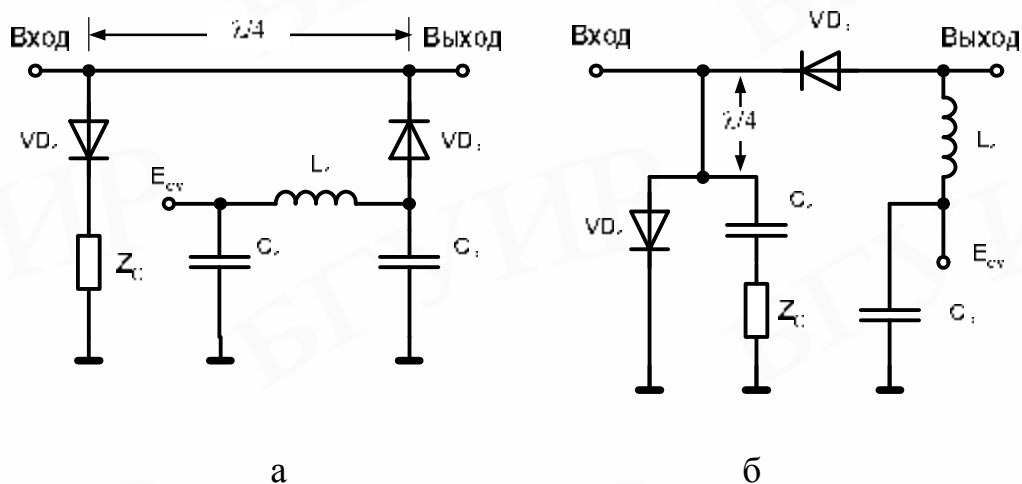


Рис. 9.28. Атенюаторы на основе четвертьволновых отрезков линий передачи: а – с последовательным включением диодов; б – с параллельным включением диодов

Атенюаторы применяются в амплитудных модуляторах. Амплитудные импульсные модуляторы строятся на основе дискретных аттенюаторов, а линейные модуляторы реализуются на базе аналоговых аттенюаторов. Для уменьшения нелинейных искажений в модуляторах необходимо использовать диоды с широкой  $i$ -зоной. Модуляторы, построенные по схеме с последовательным включением диодов, обладают меньшими нелинейными искажениями по сравнению с параллельным включением диодов. Однако нижняя рабочая частота модуляторов с последовательным включением диодов выше, чем в схемах с параллельным включением.

Высококачественные модуляторы могут быть реализованы на основе аттенюаторов с использованием квадратурных мостов, в которых благодаря развязке между входом и выходом минимизируется паразитная фазовая модуляция источника сигнала.

## 9.5. Фазовращатели

Фазовращатели (ФВ) на PIN-диодах строятся на основе последовательных или параллельных ключей, в которых коммутируемые элементы изменяют длину линии передачи или электрическую длину волны в линии с помощью реактивных элементов. Критерий выбора диодов для реализации фазовращателей тот же, что и при конструировании аттенюаторов и переключателей. Дополнительный фактор, с которым необходимо считаться, – это вносимые фазовые искажения, которые особенно проявляются при высоких уровнях сигнала и низком обратном напряжении смещения. Для получения малых фазовых искажений необходимо использовать диоды с большим временем жизни носителей заряда и широкой зоной  $i$ -области. Дискретный фазовращатель представляет собой линейный двух- или четырехполюсник, содержащий выключатели, в которых в результате воздействия управляющего сигнала на один или несколько ключей происходит скачкообразное изменение набега фазы электромагнитной волны без изменения ее амплитуды.

В настоящее время на практике используются три наиболее общих типа полупроводниковых дискретных фазовращателей: с коммутируемой линией, нагруженной линией и конструкции на основе гибридных устройств.

Управление фазовым сдвигом осуществляется от 0 до  $2p$  с дискретом (минимальный фазовый сдвиг)  $\Delta j$ . Число различных фазовых состояний фазовращателя определяется следующим образом:

$$p = 2p / \Delta j, \quad (9.23)$$

а фазовый сдвиг в  $k$ -м состоянии  $\Delta j_k = k\Delta j$ ,  $k = 0, 1, 2, \dots, p - 1$ .

Различают проходные и отражательные фазовращатели (рис. 9.29). Проходной фазовращатель (рис. 9.29, а) представляет собой линейный согласованный по входу четырехполюсник без потерь, в котором воздействие управляющего сигнала на ключи приводит к дискретному изменению набега фазы проходящей электромагнитной волны. Матрица рассеяния проходного фазовращателя в  $k$ -м состоянии имеет вид

$$S_k = \begin{bmatrix} 0 & e^{j(j_0 + \Delta j_k)} \\ e^{j(j_0 + \Delta j_k)} & 0 \end{bmatrix}. \quad (9.24)$$

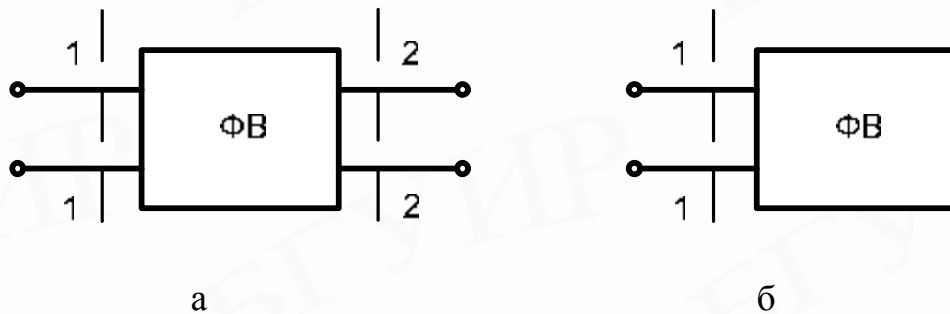


Рис. 9.29. Эквивалентные схемы фазовращателей:  
а – проходного; б – отражательного

Отражательный фазовращатель (рис. 9.23, б) представляет собой линейный двухполюсник без потерь, в котором воздействие управляющего сигнала на ключи приводит к дискретному изменению фазы отраженной электромагнитной волны. Коэффициент отражения в  $k$ -м состоянии имеет вид

$$\Gamma_k = \exp(j(j_0 + \Delta j_k)). \quad (9.25)$$

На рис. 9.30 представлены схемы простейших отражательного и проходного ФВ, в которых для создания фазового сдвига используется собственная реактивность PIN-диода. В схеме (рис. 9.30, а) при переходе от открытого состояния PIN-диода (ключ замкнут) к закрытому (ключ разомкнут) происходит эквивалентное укорочение короткозамкнутой на конце линии передачи.

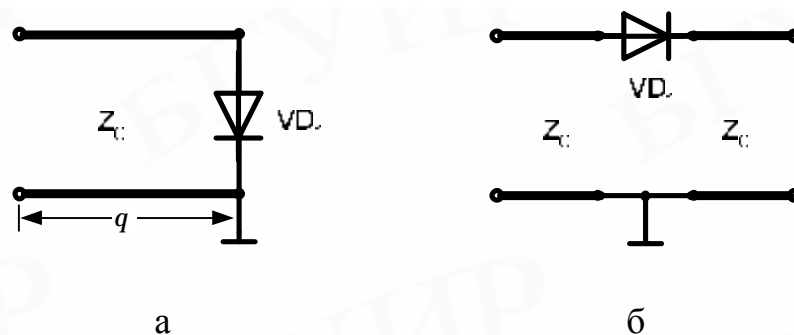


Рис. 9.30. Эквивалентные схемы элементарных дискретных фазовращателей:

а – отражательного; б – проходного

Электрическая длина линии  $q$  меняется скачком на величину

$$y = \operatorname{arctg} X_o, \quad (9.26)$$

где  $X_o = (wC_o Z_o)^{-1}$  – нормированное к волновому сопротивлению линии  $Z_o$  реактивное сопротивление PIN-диода в закрытом состоянии.

Считается, что активная составляющая сопротивления PIN-диода не влияет на фазовые соотношения. Коэффициенты отражения на входных клеммах такой цепи при условии отсутствия потерь в линии для двух состояний равны  $\Gamma_1 = e^{-j2q}$ ;  $\Gamma_1 = e^{-j2(q-y)}$  и фазовый сдвиг  $\Delta j = 2y$ .

В схеме рис. 9.30, б при переходе PIN-диода из открытого состояния в закрытое создается фазовый набег в линии, равный

$$\Delta j = \operatorname{arctg}(X_o/2). \quad (9.27)$$

Многоступенчатые проходные ФВ образуются, как правило, каскадным включением одноступенчатых. Среди проходных одноступенчатых ФВ можно выделить три основных типа:

1. Проходные – шлейфные, в которых изменение фазы коэффициента прохождения осуществляется коммутацией различных периодически включенных в линию параллельных реактивностей.

2. Проходные на гибридных устройствах, основанные на преобразовании одноступенчатых отражательных ФВ, осуществляемом включением в нагрузку циркулятора или трехдецибельного направленного ответвителя.

3. Проходные с переключаемыми каналами, в которых скачкообразное изменение фазы проходящего сигнала достигается переключением каналов с различной электрической длиной.

Рассмотрим принцип работы однозвенного проходного ФВ с использованием последовательно включенных диодов, схема которого приведена на

рис. 9.31, а. В этой конструкции диоды используются для изменения (переключения) электрической длины линии передачи с некоторой длиной  $L$  на величину  $L + \Delta L$ . Фазовый сдвиг образованной цепи прямо пропорционален дифференциальной длине линии:

$$\Delta j_{\lambda} = 2p\Delta L / l . \quad (9.28)$$

Фазовращатели такого типа являются широкополосными устройствами, так как задержка определяется временем распространения фазы волны в линии передачи и зависит только от длины отрезка. Из-за влияния емкости диодов такие ФВ находят применение на частотах до 1 ГГц.

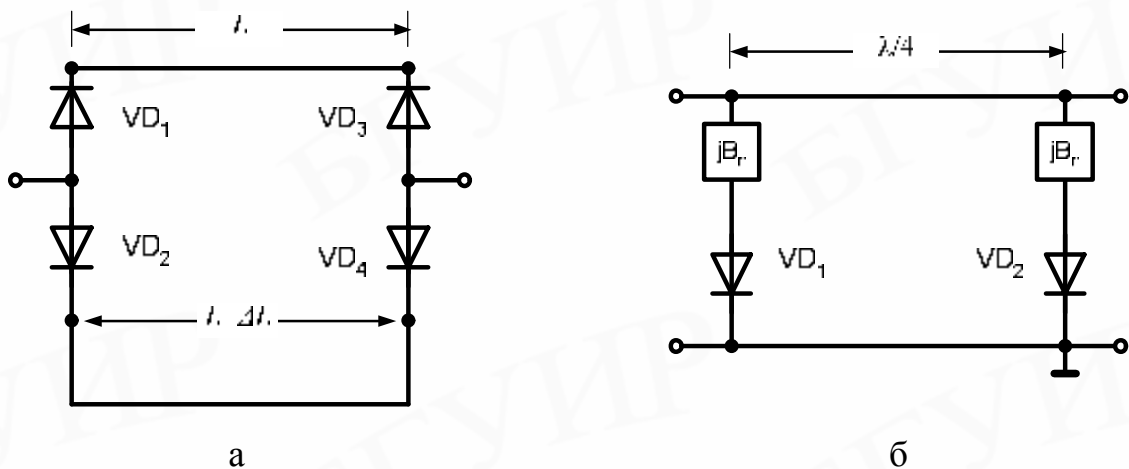


Рис. 9.31. Схемы проходных фазовращателей:

а – на отрезках коммутируемых линий передачи; б – на нагруженной линии

Мощностные характеристики и потери в проходных ФВ с последовательным включением диодов такие же, как и у последовательных выключателей.

Особенностью этих ФВ является то, что мощности и напряжения на каждом диоде не зависят от суммарного дифференциального изменения фазы, созданного каждой ячейкой фазовращателя.

Принцип работы фазовращателей с нагруженной линией отличается от принципа работы ФВ на коммутируемых отрезках линий (рис. 9.31, б). В та-

ких конструкциях требуемый максимальный сдвиг фазы делится на необходимое число дискретов, управление каждым из которых осуществляется с помощью подключаемых к основной линии передачи пары малых реактивностей ( $B_n = X_\partial / Z_0 \ll 1$ ), слабо возмущающих основную линию передачи. При этом PIN-диоды используются в качестве ключей, подключающих эти реактивности к основной линии. В качестве реактивностей используются короткие отрезки линий передачи (шлейфы). Схема такого фазовращателя приведена на рис. 9.32.

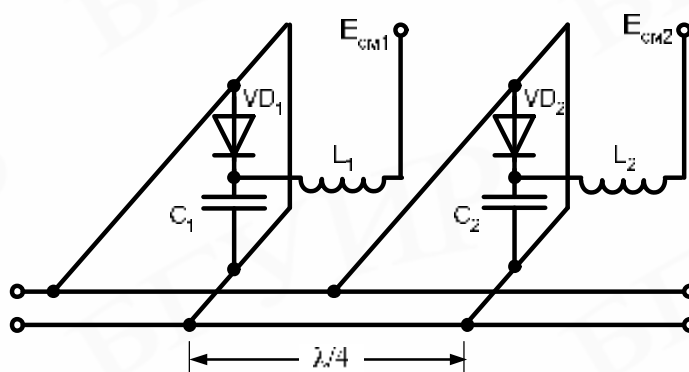


Рис. 9.32. Схема проходного фазовращателя с периодически нагруженной линией передачи

Достоинством этих фазовращателей является возможность управления фазой сигналов большой мощности, благодаря тому что диоды подключаются к основной линии передачи через сравнительно малую нормированную реактивность и поэтому никогда не находятся в пучности передаваемой по линии мощности.

Величина фазового сдвига, создаваемая одиночной фазосдвигающей секцией (см. рис. 9.31, а), определяется выражением

$$\Delta j_{\text{л}} = 2 \arctg \left( \frac{B_n}{1 - B_n^2/8} \right). \quad (9.29)$$

При этом максимальный фазовый сдвиг зависит от параметров диода и мощности сигнала

$$\Delta j_{\max} = 2 \operatorname{arctg} \left( \frac{U_{np} I_0}{4 P_{пер}} \right), \quad (9.30)$$

где  $U_{np}$  – пробивное напряжение диода;

$I_0$  – ток диода;

$P_{пер}$  – мощность передаваемого сигнала,

и обычно не превышает  $p/4$ .

Основным недостатком ФВ с периодически нагруженной линией является необходимость применения большого числа диодов для создания больших фазовых сдвигов.

Для создания больших пошаговых фазовых сдвигов при высоких уровнях мощности сигнала применяются отражательные ФВ. Схема наиболее распространенного отражательного ФВ с использованием ферритового трехплечего циркулятора приведена на рис. 9.33.

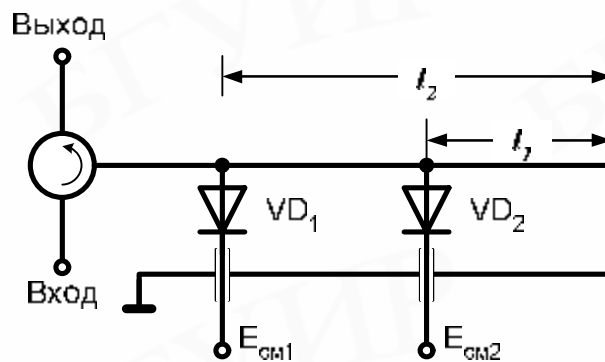


Рис. 9.33. Схема отражательного ФВ на основе ферритового циркулятора

Дифференциальный фазовый сдвиг в этой схеме определяется как

$$\Delta j_{\text{отр}} = j_2 - j_1 = \frac{4p}{l} (L_2 - L_1).$$

(9.31)

Для снижения стоимости и улучшения технологичности дискретных ФВ широкое применение находят гибридные устройства.

Практические схемы отражательных ФВ на отрезках коммутируемых линий передачи с применением гибридных устройств представлены на рис. 9.34. Дифференциальный сдвиг фазы в приведенных схемах определяется по формуле (9.30).

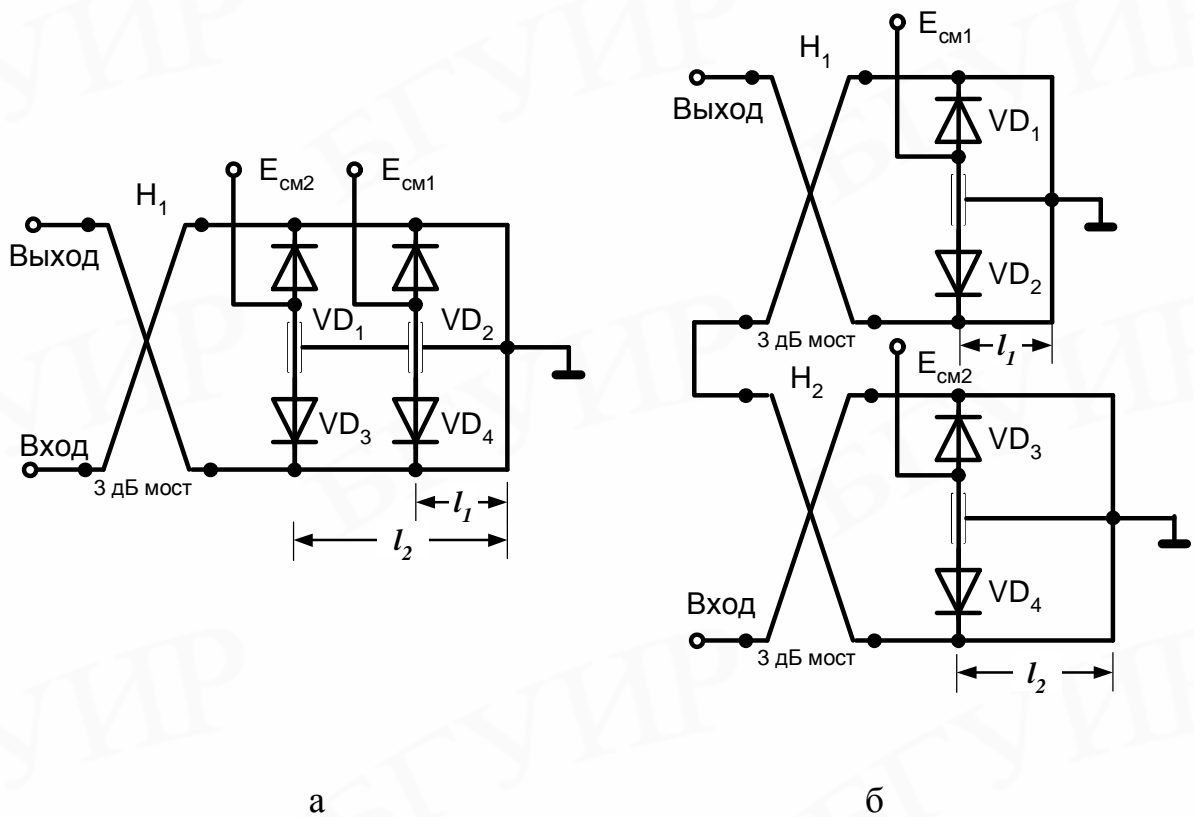


Рис. 9.34. Электрические принципиальные схемы отражательных ФВ на отрезках коммутируемых линий передачи:  
 а – с использованием квадратурного моста;  
 б – с каскадным соединением квадратурных мостов

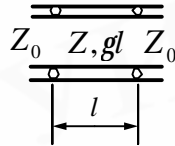


При создании ФВ с малым дискретом фазы эффективное электрическое расстояние между диодами уменьшается. Минимальная величина этого расстояния определяется размерами корпуса диода. Поэтому при разработке ФВ СВЧ-диапазона с малым значением дифференциального фазового сдвига используют каскадное соединение гибридных устройств (рис. 9.34, б).

По сравнению с фазовращателями на периодически нагруженной линии, ФВ с использованием гибридных устройств позволяют управлять в два раза большей мощностью сигнала при использовании тех же диодов.

**ABCD- , S- и T-матрицы для некоторых широко используемых четырехполюсников**

**1. Отрезок длинной линии**



ABCD-матрица

$$\begin{bmatrix} Ch & Z_0 Sh \\ Sh/Z_0 & Ch \end{bmatrix},$$

где  $Sh = sh\ gl$ ,  $Ch = ch\ gl$ ;

S-матрица

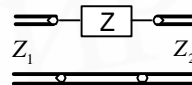
$$(1/D_s) \begin{bmatrix} (Z^2 - Z_0^2) Sh & 2Z_0 Z \\ Sh/Z_0 & (Z^2 - Z_0^2) Sh \end{bmatrix},$$

где  $D_s = 2ZZ_0 Ch + (Z^2 - Z_0^2) Sh$ ;

T-матрица

$$\begin{bmatrix} Ch - \left( (Z^2 - Z_0^2) / (2Z_0 Z) \right) Sh & \left( (Z^2 - Z_0^2) / (2Z_0 Z) \right) Sh \\ \left( - (Z^2 - Z_0^2) / (2Z_0 Z) \right) Sh & Ch + \left( (Z^2 - Z_0^2) / (2Z_0 Z) \right) Sh \end{bmatrix}.$$

**2. Последовательное сопротивление**



ABCD-матрица

$$\begin{bmatrix} 1 & Z \\ 0 & 1 \end{bmatrix};$$

S-матрица

$$(1/D_s) \begin{bmatrix} Z + Z_2 - Z_1 & 2\sqrt{Z_1 Z_2} \\ 2\sqrt{Z_1 Z_2} & Z + Z_1 - Z_2 \end{bmatrix},$$

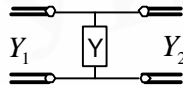
где  $D_s = Z + Z_1 + Z_2$ .

$T$ -матрица

$$(1/D_t) \begin{bmatrix} Z_1 + Z_2 - Z & Z_2 - Z_1 - Z \\ Z_2 - Z_1 - Z & Z_2 + Z_1 - Z \end{bmatrix},$$

где  $D_t = 2\sqrt{Z_1 Z_2}$ .

### 3. Параллельная проводимость



ABCD-матрица

$$\begin{bmatrix} 1 & 0 \\ Y & 1 \end{bmatrix};$$

$S$ -матрица

$$(1/D_s) \begin{bmatrix} Y_1 - Y_2 - Y & 2\sqrt{Y_1 Y_2} \\ 2\sqrt{Y_1 Y_2} & Y_2 - Y_1 - Y \end{bmatrix},$$

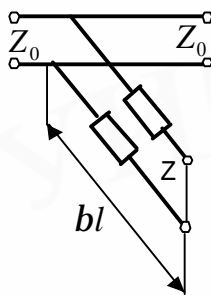
где  $D_s = Y + Y_1 + Y_2$ ;

$T$ -матрица

$$(1/D_t) \begin{bmatrix} Y_1 + Y_2 - Y & Y_1 - Y_2 - Y \\ Y_1 - Y_2 - Y & Y_2 + Y_1 + Y \end{bmatrix},$$

где  $D_t = 2\sqrt{Y_1 Y_2}$ .

### 4. Короткозамкнутый шлейф, включенный параллельно в линию



ABCD-матрица

$$\begin{bmatrix} 1 & 0 \\ jT/Z & 1 \end{bmatrix},$$

где  $T = \operatorname{tg} bl$ ;

S-матрица

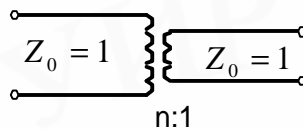
$$(1/D_s) \begin{bmatrix} 1 & D_s + 1 \\ D_s + 1 & 1 \end{bmatrix},$$

где  $D_s = -1 + 2jZ/(Z_0T)$ ;

T-матрица

$$\begin{bmatrix} 1 + j(Z_0/2ZT) & jZ_0/(2ZT) \\ -j(Z_0/2ZT) & 1 - j(Z_0/2ZT) \end{bmatrix}.$$

## 5. Идеальный трансформатор



ABCD-матрица

$$\begin{bmatrix} n & 0 \\ 0 & 1/n \end{bmatrix};$$

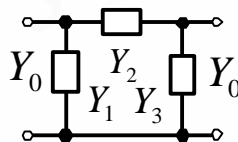
S-матрица

$$(1/(n^2 + 1)) \begin{bmatrix} n^2 - 1 & 2n \\ 2n & 1 - n^2 \end{bmatrix};$$

T-матрица

$$(1/2n) \begin{bmatrix} n^2 + 1 & n^2 \\ n^2 - 1 & n^2 + 1 \end{bmatrix}.$$

## 6. П-образная схема



ABCD-матрица

$$\begin{bmatrix} 1 + Y_2/Y_3 & 1/Y_3 \\ D/Y_3 & 1 + Y_1/Y_3 \end{bmatrix};$$

S-матрица

$$(1/D_s) \begin{bmatrix} Y_0^2 - PY_0 - D & 2Y_0Y_3 \\ 2Y_0Y_3 & Y_0^2 + PY_0 - D \end{bmatrix};$$

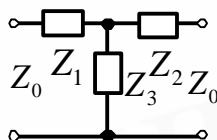
где  $D = Y_2 Y_1 + Y_2 Y_3 + Y_3 Y_1$ ;

$T$ -матрица

$$\left(1/(2Y_0 Y_3)\right) \begin{bmatrix} -Y_0^2 + QY_0 - D & Y_0^2 - QY_0 - D \\ -Y_0^2 + PY_0 + D & Y_0^2 + QY_0 + D \end{bmatrix},$$

где  $D_s = -Y_0^2 + QY_0 + D$ ,  $D = Y_1 Y_2 + Y_2 Y_3 + Y_3 Y_1$ ,  $Q = Y_1 + Y_2 + 2Y_3$ ,  $P = Y_1 - Y_2$ .

## 7. Т-образная схема



ABCD-матрица

$$\begin{bmatrix} 1 + Z_1/Z_3 & D/Y_3 \\ 1/Z_3 & 1 + Z_2/Z_3 \end{bmatrix};$$

$S$ -матрица

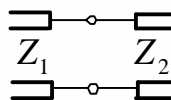
$$\left(1/D_s\right) \begin{bmatrix} -Z_0^2 + PZ_0 + D & 2Z_0 Z_3 \\ 2Z_0 Z_3 & -Z_0^2 - PZ_0 + D \end{bmatrix},$$

где  $D_s = Z_0^2 + QZ_0 + D$ ,  $D = Z_1 Z_2 + Z_2 Z_3 + Z_3 Z_1$ ,  $Q = Z_1 + Z_2 + 2Z_3$ ,  $P = Z_1 - Z_2$ ;

$T$ -матрица

$$\left(1/(2Z_0 Z_3)\right) \begin{bmatrix} -Z_0^2 + QZ_0 - D & -Z_0^2 + QZ_0 + D \\ Z_0^2 + PZ_0 - D & Z_0^2 + QZ_0 + D \end{bmatrix}.$$

## 8. Скачок волнового сопротивления



ABCD-матрица

$$\begin{bmatrix} 1 & 0 \\ 0 & 1 \end{bmatrix};$$

S-матрица

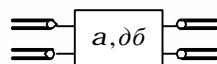
$$(1/D_S) \begin{bmatrix} Z_2 - Z_1 & 2\sqrt{Z_1 Z_2} \\ 2\sqrt{Z_1 Z_2} & Z_1 - Z_2 \end{bmatrix};$$

T-матрица

$$(1/D_T) \begin{bmatrix} Z_1 + Z_2 & Z_2 - Z_1 \\ Z_2 - Z_1 & Z_2 + Z_1 \end{bmatrix},$$

где  $D_T = 2\sqrt{Z_1 Z_2}$ ,  $D_S = Z_1 + Z_2$ .

### 9. Аттеноуатор на $a$ децибел



ABCD-матрица

$$\begin{bmatrix} (A+B)/2 & Z_0((A-B)/2) \\ (A-B)/2Z_0 & (A+B)/2 \end{bmatrix},$$

где  $A = 10^{a/20}$ ,  $B = 1/A$ ;

S-матрица

$$\begin{bmatrix} 0 & B \\ B & 0 \end{bmatrix};$$

T-матрица

$$\begin{bmatrix} -A & 0 \\ 0 & A \end{bmatrix}.$$

Конструкции некоторых волоконно-оптических кабелей

Справочный материал

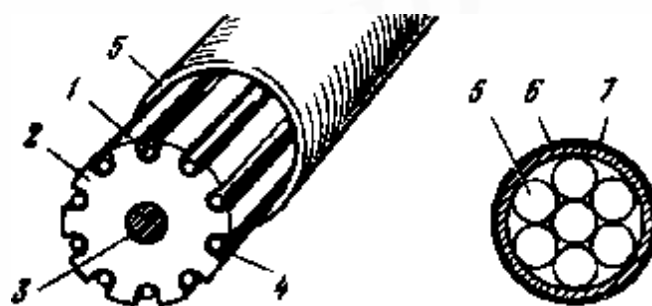


Рис. П.1. Конструкции оптических кабелей французского производства:

а – 10-волоконный модуль; б – 70-волоконный кабель;

1 – оптические волокна; 2 – фигурный сердечник; 3 – силовой элемент;

4 – пластмассовая лента; 5 – модуль на десять волокон; 6 – алюминиевая оболочка;

7 – полиэтиленовая оболочка

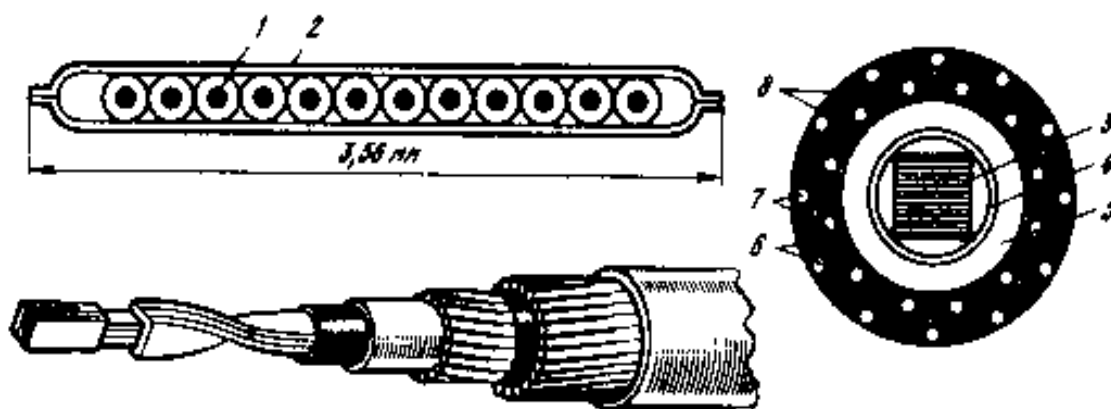


Рис. П.2. Американский кабель плоской конструкции:

а – лента с 12 волокнами; б – сечение кабеля; в – общий вид кабеля;

1 – оптическое волокно; 2 – полиэтиленовая лента; 3 – стопка лент из 144 волокон;

4 – защитное покрытие; 5 – внутренняя полиэтиленовая оболочка;

6 – пластмассовые ленты; 7 – силовые элементы; 8 – полиэтиленовые оболочки

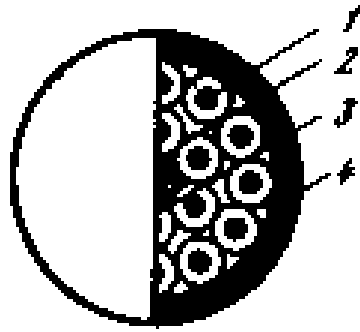


Рис. П.3. Японский оптический кабель:

1 – оптические волокна; 2 – медный силовой элемент;  
3 – демпфирующее покрытие; 4 – наружная оболочка

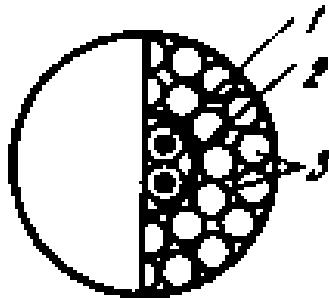


Рис. П.4. Английский оптический кабель,  
встроенный в фазный провод ЛЭП:

1 – оптические волокна; 2 – защитное покрытие; 3 – проводники ЛЭП

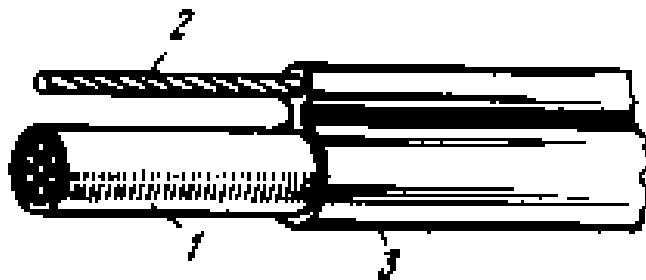


Рис. П.5. Подвесной оптический кабель со встроенным тросом:

1 – оптические волокна; 2 – стальной трос; 3 – полиэтиленовая оболочка



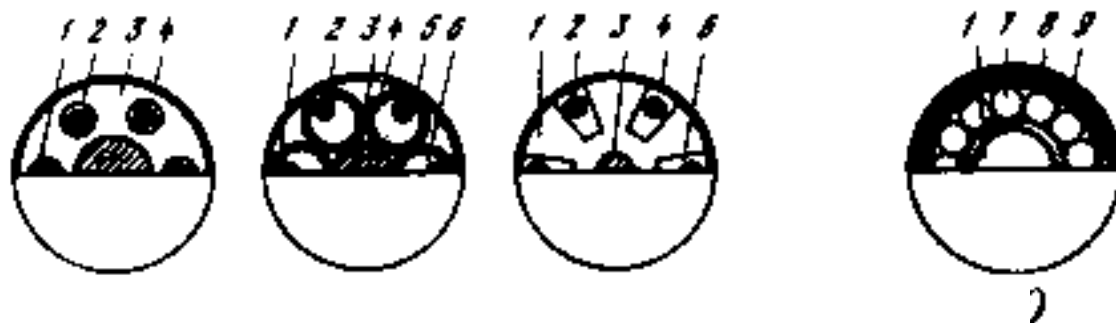


Рис. П.6. Подводный оптический кабель:

а – шестиволоконный модуль (3 варианта); б – подводный кабель;

1 – оптический модуль; 2 – шесть оптических волокон;

3 – силовой элемент из стальной проволоки; 4 – полиэтиленовая оболочка модуля;

5 – пластмассовые трубки; 6 – заполнение компаундом; 7 – стальная броня;

8 – медная или алюминиевая трубка; 9 – полиэтиленовый шланг

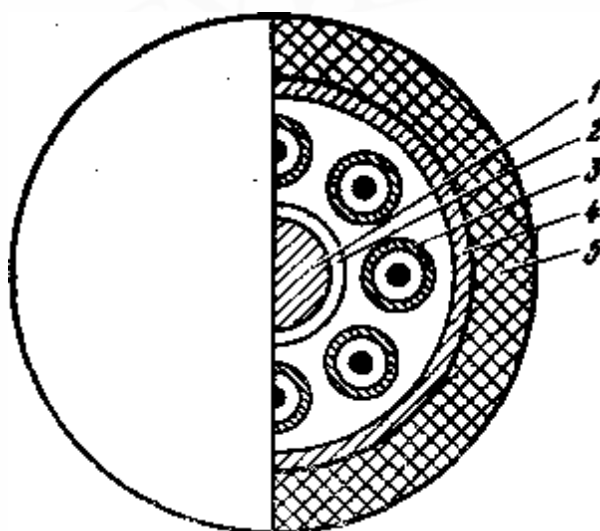


Рис. П.7. Российский оптический кабель городской связи ОК-50:

1 – силовой элемент; 2 – пластмассовая трубка; 3 – волокно;

4 – пластмассовая лента; 5 – полиэтиленовая оболочка

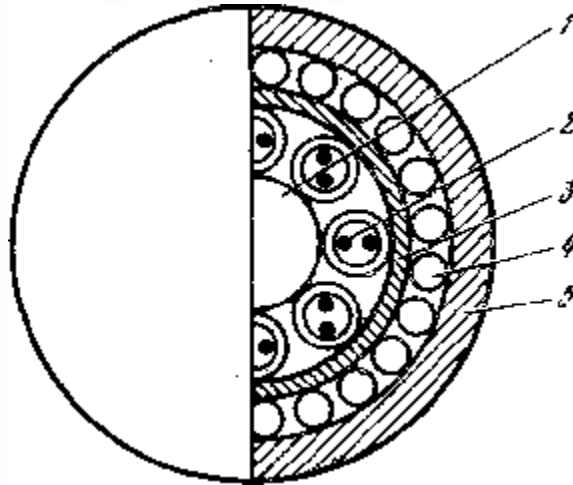


Рис. П.8. Российский оптический кабель городской связи марки ОККС:

- 1 – силовой элемент (стеклопластик); 2 – оптическое волокно;  
 3 – пластмассовая лента; 4 – стеклопластиковые стержни;  
 5 – полиэтиленовый шланг

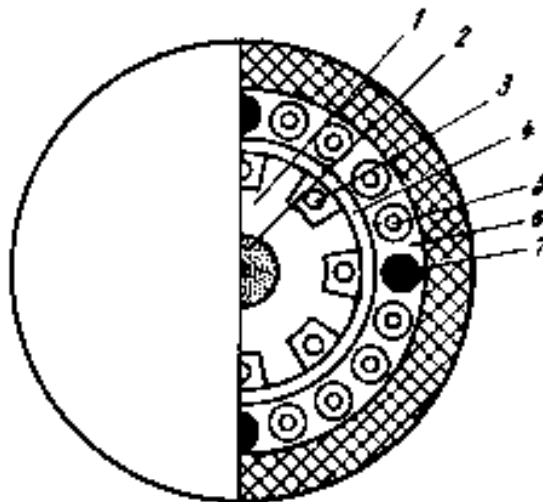


Рис. П.9. Российский оптический кабель зонной связи марки ОЗКГ:

- 1 – профилированный сердечник; 2 – силовой элемент; 3 – волокно;  
 4 – внутренняя пластмассовая оболочка; 5 – стальная проволока;  
 6 – наружная полиэтиленовая оболочка; 7 – медный проводник

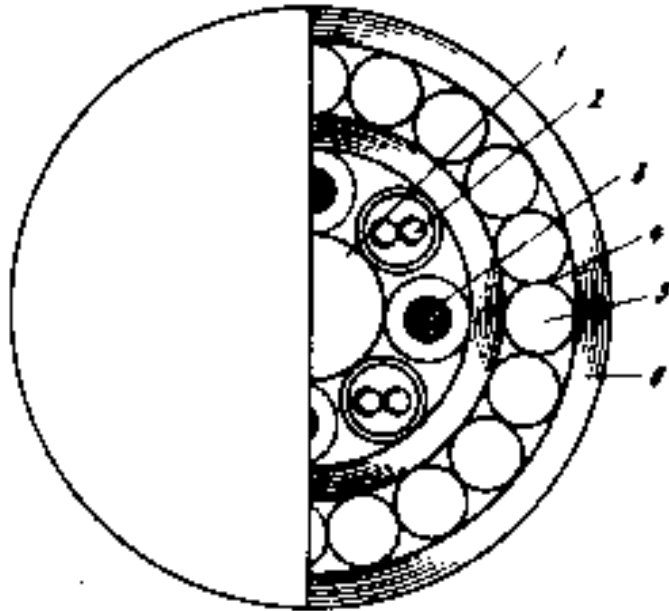


Рис. П.10. Российский оптический кабель зонной связи марки ОКЗ:

1 – силовой элемент; 2 – оптическое волокно; 3 – медный проводник;

4, 6 – полиэтиленовая оболочка; 5 – стальная броня

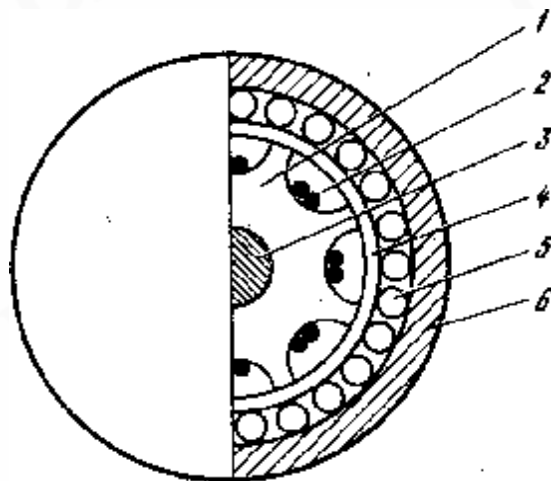


Рис. П.11. Российский магистральный оптический кабель марки ОМЗКГ:

1 – профилированный сердечник; 2 – волокно; 3 – силовой элемент;

4 – внутренняя пластмассовая оболочка; 5 – стеклопластиковые нити;

6 – наружная полиэтиленовая оболочка

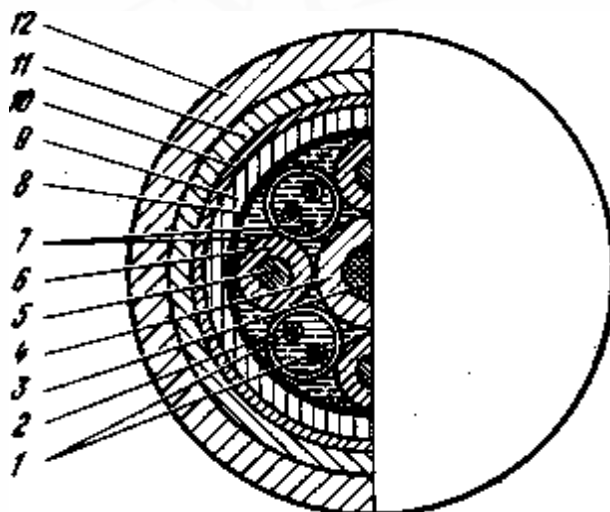


Рис. П.12. Российский магистральный оптический кабель марки ОКЛ:

- 1 – оптическое волокно; 2 – оболочка оптического модуля;
- 3 – центральный силовой элемент из стеклопластикового стержня; 4 – оболочка;
- 5 – медная жила; 6 – изоляция медной жилы; 7 – гидрофобное заполнение;
- 8 – обмоточная лента; 9 – промежуточная оболочка из полиэтилена;
- 10 – подушка из крепированной бумаги; 11 – сталеленточная броня;
- 12 – наружная защитная оболочка из полиэтилена (с битумной подклейкой к броне)

## ЛИТЕРАТУРА

1. Актуальные вопросы проектирования антенно-фидерных устройств средств радиосвязи и радиовещания / Под ред. Г.И. Трошина. – М.: Сайнс-пресс, 2001.
2. Аверьянов В.Я. Антенны и устройства СВЧ: Учеб. пособие. – Мн.: МРТИ, 1982.
3. Вольман В.И., Пименов Ю.В. Техническая электродинамика. – М.: Связь, 1971.
4. Веселов Г.И. Микроэлектронные устройства СВЧ. – М.: Радио и связь, 1988.
5. Лебедев И.В. Техника и приборы СВЧ. – М.: Радио и связь, 1970.
6. Гвоздев В.И., Нефедов Е.И. Объемные интегральные схемы СВЧ. – М.: Наука, 1987.
7. Конструирование и расчет полосковых устройств /Под ред. И.С. Ковалева. – М.: Сов. радио, 1974.
8. Малорацкий Л.Г., Явич Л.Р. Проектирование и расчет СВЧ-элементов на полосковых линиях. – М.: Сов. радио, 1972.
9. Кац Б.М., Мещанов В.П., Фельдштейн А.Л. Оптимальный синтез устройств СВЧ с Т-волнами. – М.: Радио и связь, 1984.
10. Сазонов Д.М. Антенны и устройства СВЧ. – М.: Высш. шк., 1988.
11. Халяпин Д.Б. Коаксиальные и полосковые фильтры сверхвысоких частот. – М.: Связь, 1969.
12. Зааль Р. Справочник по расчету фильтров. – М.: Радио и связь, 1983.
13. Фильтры и устройства СВЧ: Пер. с англ. Л.В. Алексеева, А.Е. Знаменского, В.С. Полякова. – М.: Связь, 1976.
14. Юрцев О.А., Воропаев Ю.А. Электродинамика и техника СВЧ. – Мн.: МВИЗРУ, 1969.
15. Малорацкий Л.Г. Микроминиатюризация элементов и устройств СВЧ. – М.: Сов. радио, 1976.

16. Веселов Г.И., Егоров Е.Н., Алёхин Ю.Н. и др. Микроэлектронные устройства СВЧ. – М.: Радио и связь, 1979.
17. Терещук Р.М., Домбругов Р.М., Босый Н.Д. Справочник радиолобителя. – М.: Радио и связь, 1981.
18. Ильченко М.Е., Взятыхшев В.Ф., Гасанов Л.Г. и др. Диэлектрические резонаторы. – М.: Радио и связь, 1989.
19. Ханзел Г. Справочник по расчёту фильтров. – М.: Сов. радио, 1974.
20. Мещанов В.П., Метельникова И.В. Широкополосные дифференциальные фазовращатели на основе линий передачи с Т-волнами //Обзоры по электрон. технике. Сер. 1: Электроника СВЧ. – М.: ЦНИИ «Электроника», 1988. Вып №1(1327).
21. Лившиц М.С. Радиолокация и эхолокация //Новое в жизни науки и техники. Сер: Физика. № 4. 1980.
22. Довбило В.Г., Крупин В.Н., Микицей Я.И., Цыкун Н.К. Дискретный многопозиционный фазовращатель на полупроводниковых диодах сантиметрового диапазона //Дальневост. физ. сб. Т.5. – Хабаровск, 1972.
23. Иванников В.И., Черноусов Ю.Д., Шеболаев И.В.// ЖТФ. 1996. Т. 66. Вып. 5.
24. Пернер Макс. DM2AUO //Funkamateur. 1999. №10. С. 1148, 1149.
25. Вайсблат А.В. Коммутационные устройства СВЧ на полупроводниковых диодах. – М.: Радио и связь, 1987.
26. Дзехцер Г.Б., Орлов О.С. PIN-диоды в широкополосных устройствах. – М.: Сов. радио, 1970.
27. Хижа Г.С., Вендик И.Б., Серебрякова Е.А. СВЧ-фазовращатели и переключатели. – М.: Радио и связь, 1984.

Учебное издание

**Гололобов Дмитрий Владимирович,  
Кирильчук Валерий Борисович**

**РАСПРОСТРАНЕНИЕ РАДИОВОЛН  
И АНТЕННО-ФИДЕРНЫЕ УСТРОЙСТВА**

**МЕТОДИЧЕСКОЕ ПОСОБИЕ**

для студентов специальности I-45 01 02  
«Системы радиосвязи, радиовещания и телевидения»  
дневной и вечерней форм обучения

В 3-х частях

Часть 2

**Фидерные устройства**

Редактор Т.А. Лейко  
Корректор Е.Н. Батурчик  
Компьютерная верстка В.М. Ничипорович

---

Подписано в печать 19.07.2005.	Формат 60x84 1/16.	Бумага офсетная.
Гарнитура «Таймс».	Печать ризографическая.	Усл. печ. л. 17,55.
Уч.-изд. л. 13,8.	Тираж 150 экз.	Заказ 567.

---

Издатель и полиграфическое исполнение: Учреждение образования  
«Белорусский государственный университет информатики и радиоэлектроники»  
Лицензия на осуществление издательской деятельности №02330/0056964 от 01.04.2004.  
Лицензия на осуществление полиграфической деятельности №02330/0131518 от 30.04.2004.  
220013, Минск, П. Бровки, 6